

Corrugator Bearings

Quelle: Derichs GmbH

WÄLZLAGERLÖSUNGEN NACH KUNDENWUNSCH

Custom built bearing solutions



VORSTELLUNG

Introduction

Unser Mutterunternehmen Mondial S.p.A. mit Sitz in Mailand Italien, ist bereits seit 1946 als Handelsunternehmen für Antriebselemente und Wälzlager in der italienischen Industrie etabliert. Anfang der siebziger Jahre erwarb Mondial den italienischen Wälzlagerhersteller Unitec S.r.L aus Piacenza, um den steigenden Wälzlagerbedarf aus eigener Fertigung flexibel und termingerecht zu bedienen.

Heute repräsentiert Mondial international namhafte Unternehmen aus der Antriebstechnik am italienischen Markt. Beide Unternehmen, Unitec und Mondial, sind bereits seit vielen Jahren nach DIN ISO 9001 zertifiziert

Als Mitglied der Mondial Gruppe vertreiben wir, als ITM UNITEC GmbH, seit vielen Jahren erfolgreich Präzisionswälzlager in Deutschland, Österreich und der Schweiz.

Wir bieten technisch und wirtschaftlich wettbewerbsfähige Wälzlagerlösungen an, für unterschiedlichste Anwendungen in allen Industrien. In Zusammenarbeit mit unseren Partnern entwickeln und empfehlen wir kundenspezifische Wälzlagerlösungen zur Verbesserung Ihrer Wettbewerbsfähigkeit.

Unser Ziel ist es, Kunden mit Ideen und alternativen Optionen zu begeistern. Basis unserer Zusammenarbeit ist gegenseitiges Vertrauen.

Our parent company MONDIAL S.p.A., located in Milano Italy, was established 1946 as a trading company for Power Transmission components and bearings mainly for the Italian industry. Early 70's MONDIAL acquired the Italian bearing manufacturer UNITEC S.r.L. in Piacenza to meet the growing demand for roller bearings through own production parts combined with high delivery flexibility.

Today MONDIAL represents internationally well-known companies of Power Transmission technologies in the Italian market. Both companies, UNITEC as well as MONDIAL have been certified by ISO 9001 for many years.

As member of the MONDIAL Group, ITM UNITEC GmbH has been successfully distributing high precision bearings in Germany, Austria and Switzerland since 2007.

We provide technically and economically competitive bearing solutions for all kind of different applications for all industries. In collaboration with our partners we design and recommend customized bearing solutions to improve customer's competitiveness.

Our target is to inspire our clients with new ideas and alternative solutions based on mutual confidence in our successful cooperation.

FÜR JEDE ANWENDUNG DAS PASSENDE LAGER

The perfect bearing for each application



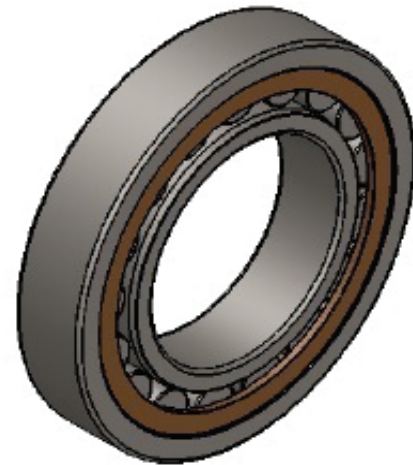
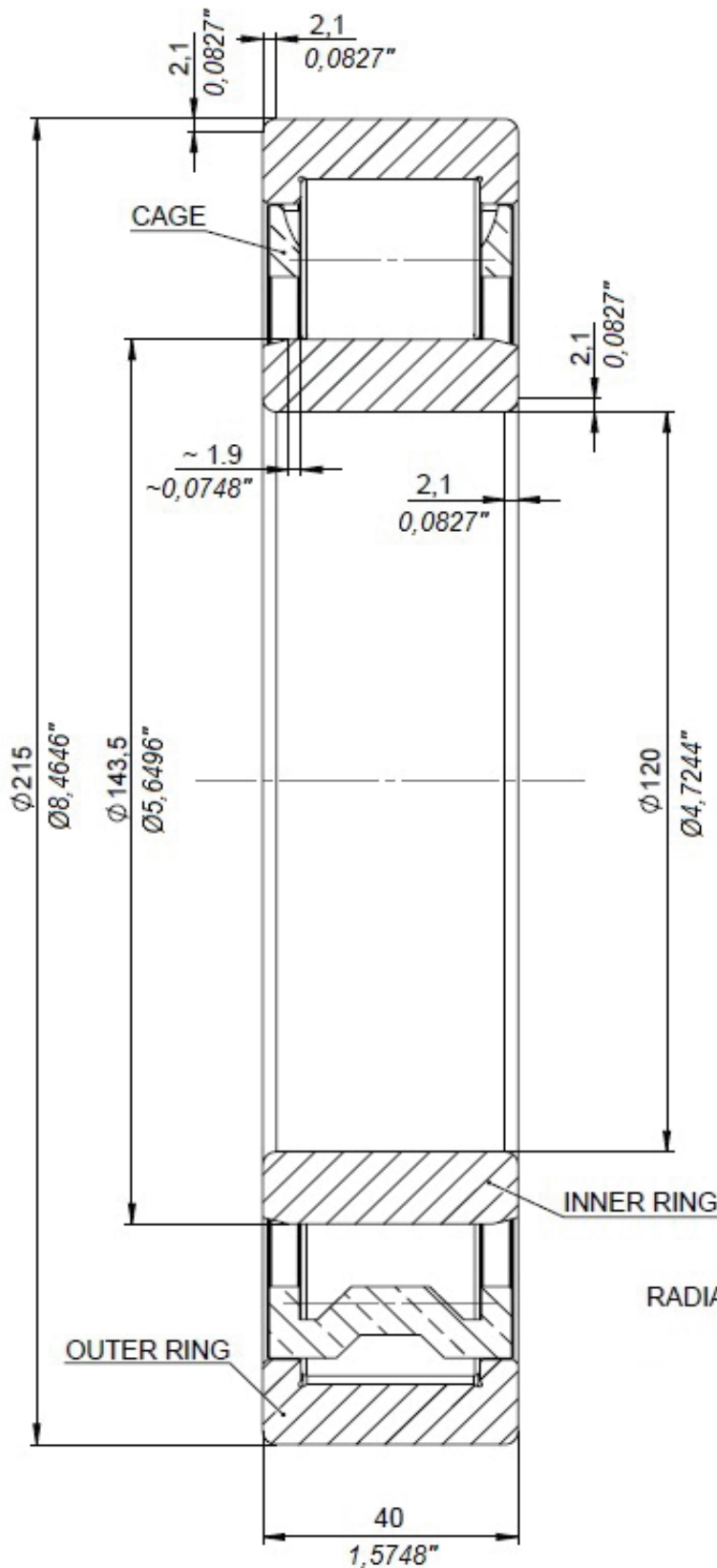
MASCHINENTYPLISTE

List of machine type

d (mm)	D (mm)	B (mm)	Maschinentyp	ITM-Nr.			Gewicht (kg)	Seite
			<i>machine type</i>	<i>ITM Part #</i>	<i>Part #</i>	<i>Part #</i>	<i>weight</i>	<i>page</i>
120	215	40		101.4867	NU224ENC4		6,286	6
127	215,9	61,9	Peters Compact Star	101.4870	2187 C	2.0501	10,125	7
			Langston XD 103					
			Langston SF 280					
			Langston XD 3296					
			Langston XD 3298					
			Langston SF 380					
			Langston XD 380					
127	215,9	61,9	Peters Compact Star	101.4871	2188 C	2.0502	9,881	8
			Langston XD 103					
			Langston SF 280					
			Langston XD 3299					
			Langston SF 380					
			Langston XD 380					
150	250	100	MHI 50 C/D/E/F	101.4869	WFO 176	2.2005	20,229	9
			MHI 60 Paser G/H					
150	250	100	MHI 50 C/D/E/F	101.4874	WFO 177	2.2004	20,795	10
			MHI 60 Paser G/H					
150	250	100	Fosber	101.4885	WFO 176/R 220-250		20,229	11
150	250	100	Fosber	101.4886	WFO 177/R 220-250		20,229	12
160	260	110		101.4868	F-220677	2.2970	19,037	13
180	330	120	MHI 60 Paser G	101.4872	WFG 2006	2.2015	48,559	14
180	330	120	MHI 60 Paser G	101.4873	WFG 2007	2.2014	47,972	15

sortiert nach Innendurchmesser / sorted by inner diameter

CORRUGATOR BEARING NU224 ENC4



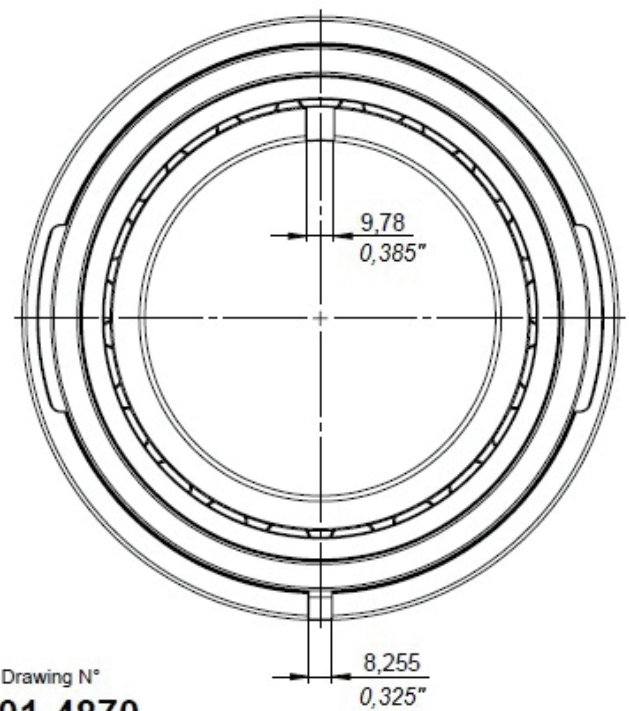
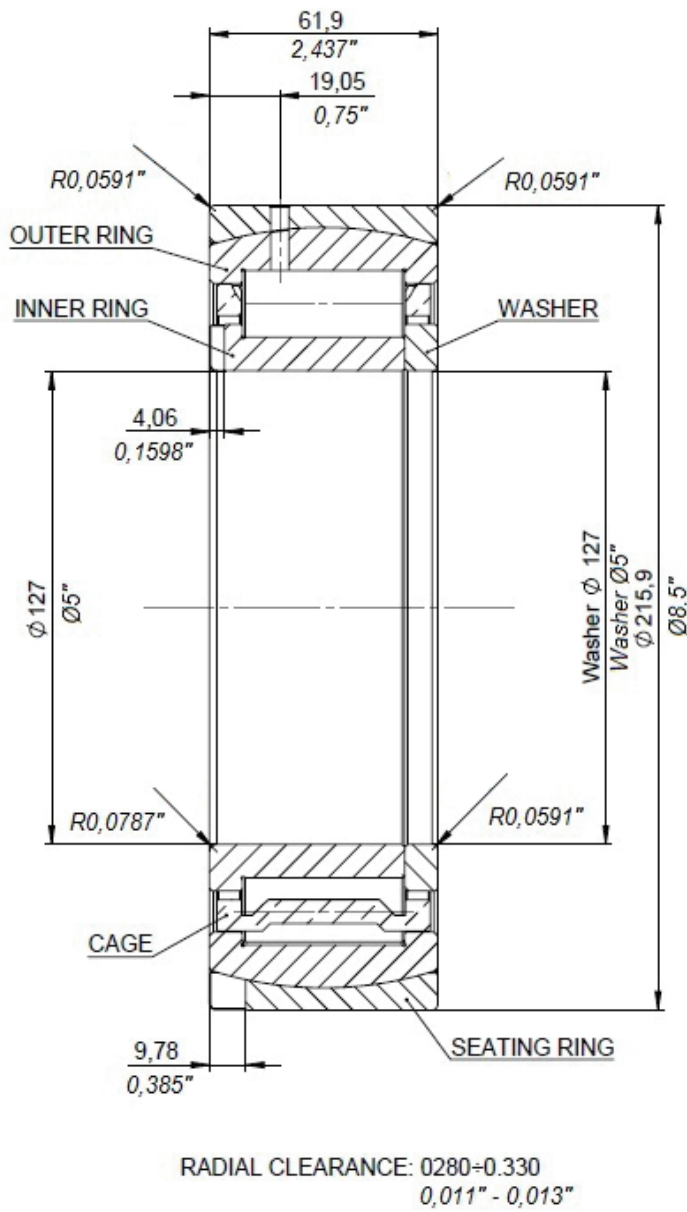
Weight
6.286 kg

RADIAL CLEARANCE: 0.125±0.165 (C4)
0,00492" - 0,0065"

Drawing N°
101-4867

CORRUGATOR BEARING

2187 C 2.0501

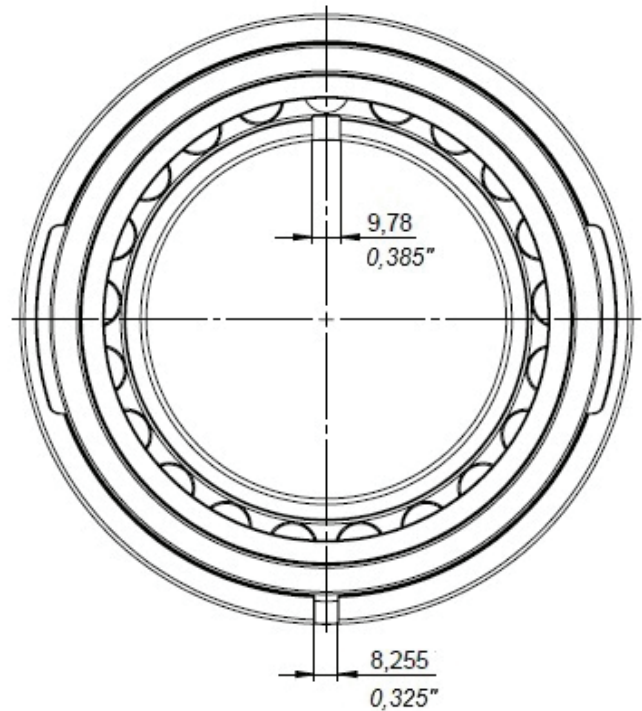
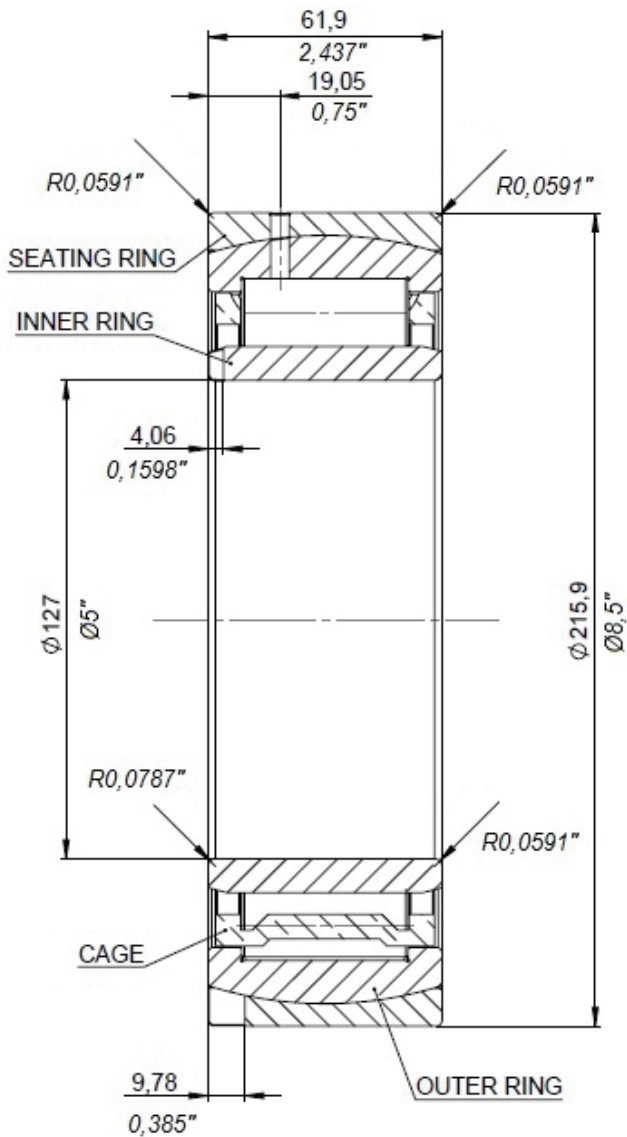


Drawing N°
101-4870

Maschinentyp / Machine type

Peters	Compact Star
Langston	XD 103
	SF 280
	XD 3296
	XD 3298
	SF 380
	XD 380

CORRUGATOR BEARING 2188 C 2.0502



RADIAL CLEARANCE: 0.280-0.330
0,011" - 0,013"

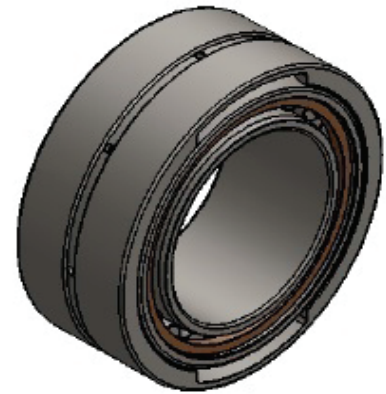
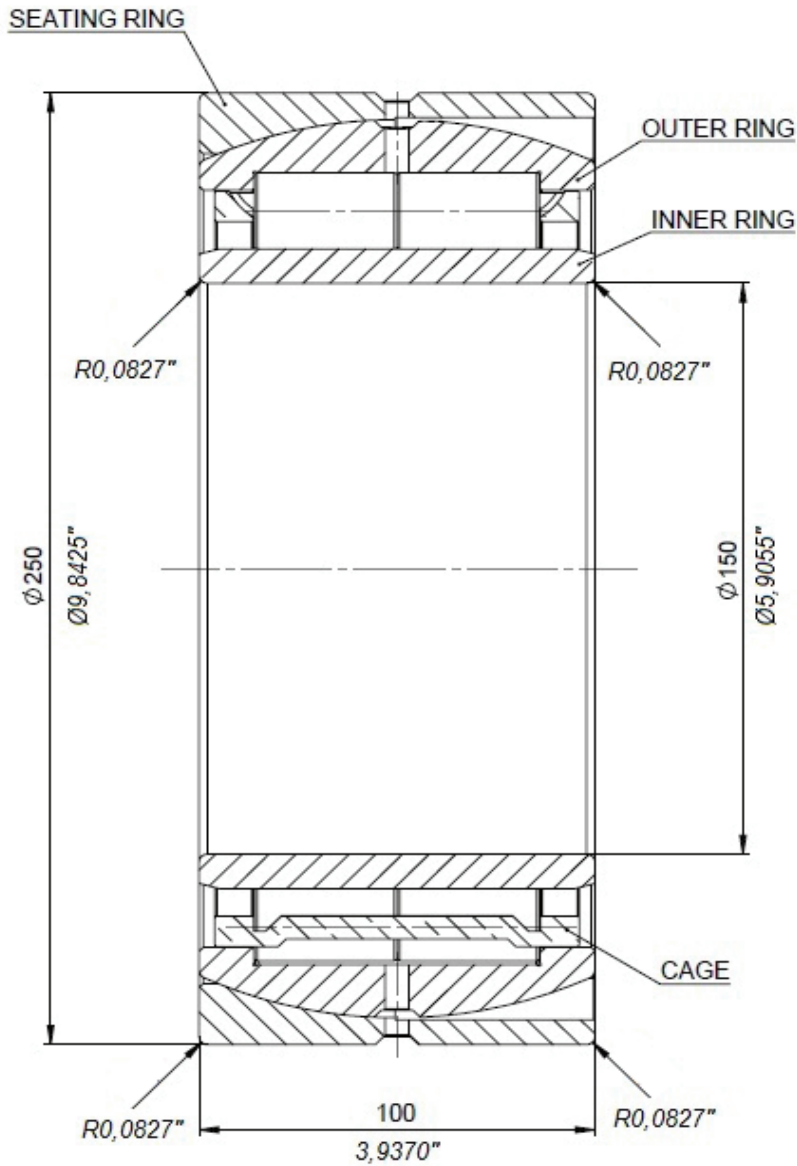
Drawing N°
101-4871

Maschinentyp / Machine type

Peters	Compact Star
Langston	XD 103
	SF 280
	XD 3299
	SF 380
	XD 380

CORRUGATOR BEARING

WFO 176 2.2005



Weight
20.229 kg

RADIAL CLEARANCE: 0.300±0.350
0,0118" - 0,01378"

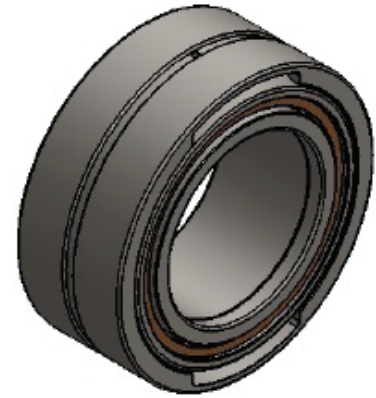
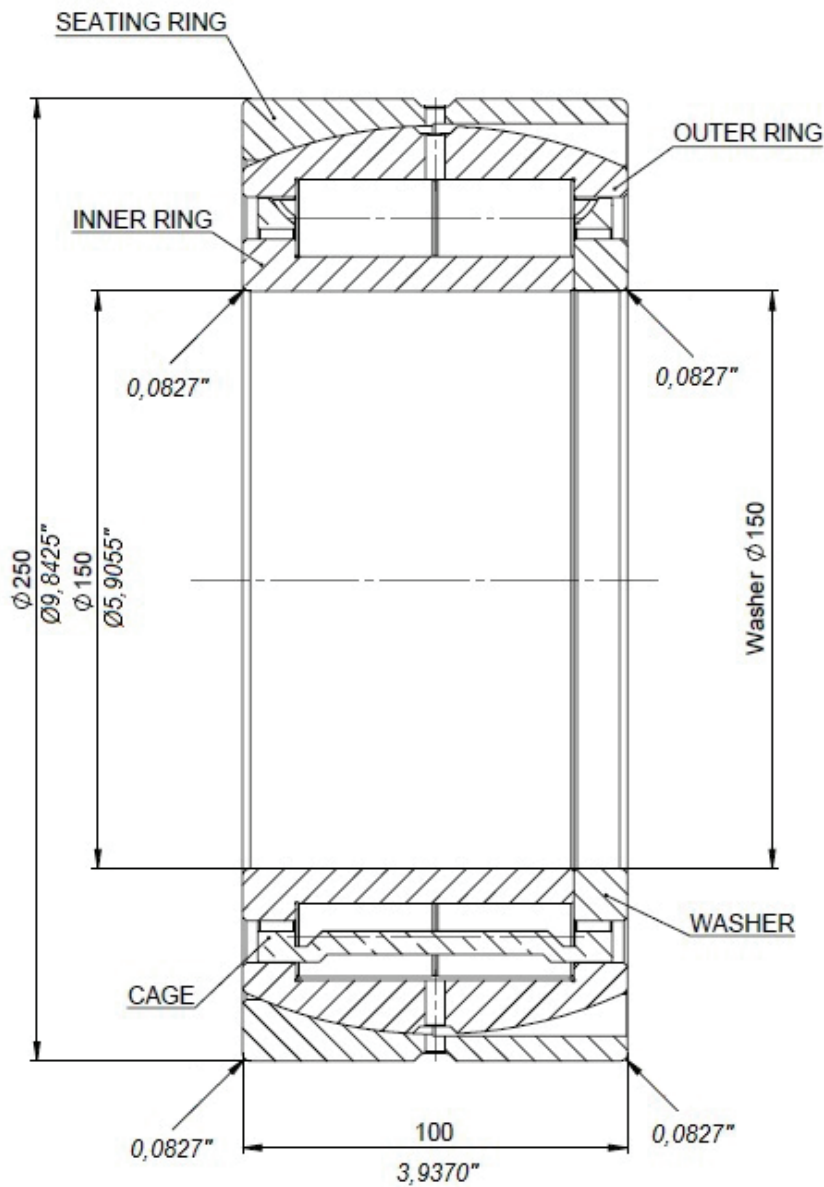
Drawing N°
101-4869

Maschinentyp / Machine type

MHI	50 C/D/E/F
	60 Paser G/H
	XD 3299
	SF 380
	XD 380

CORRUGATOR BEARING

WFO 177 2.2004



Weight
20.795 kg

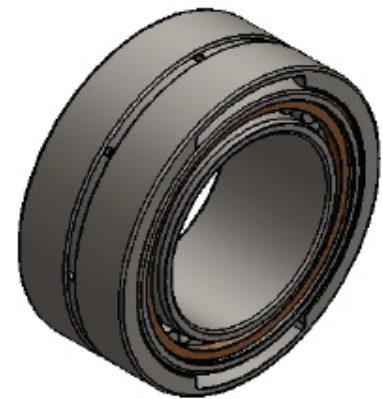
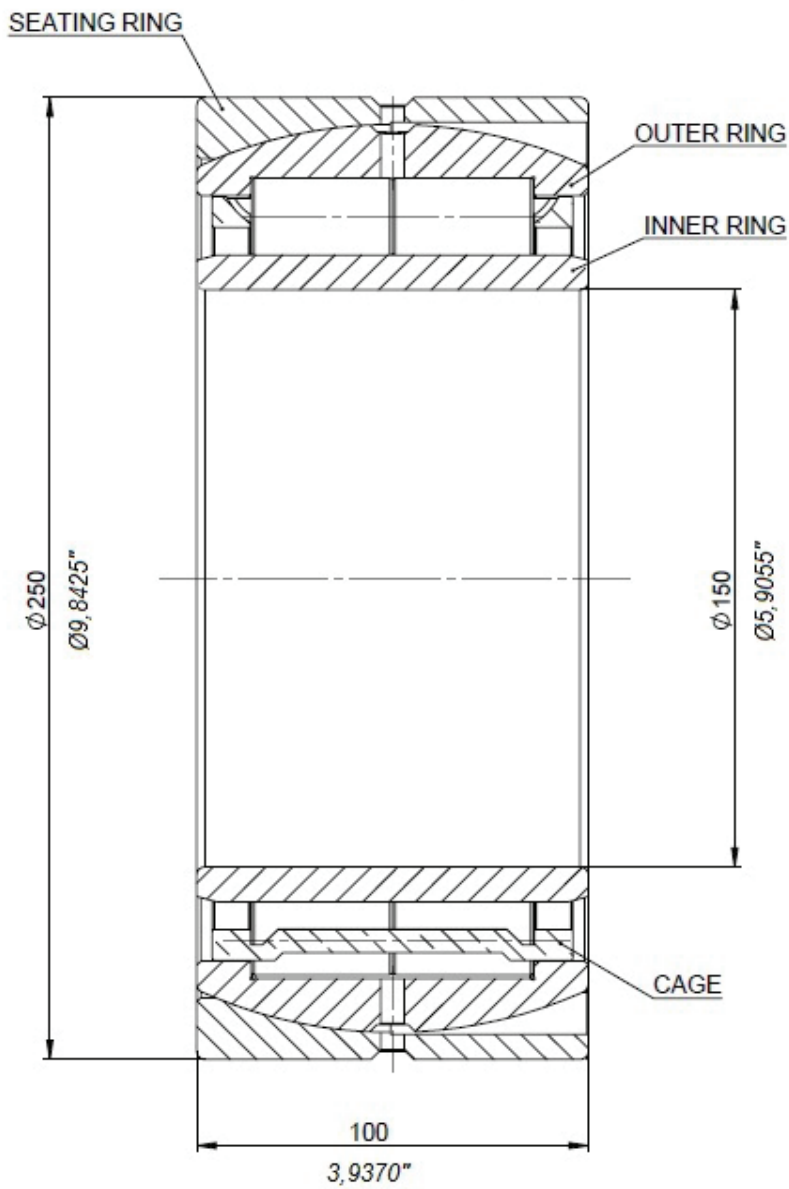
RADIAL CLEARANCE: 0.300-0.350
0,0118" - 0,01378"

Drawing N°
101-4874

Maschinentyp / Machine type

MHI	50 C/D/E/F
	60 Paser G/H

CORRUGATOR BEARING WFO 176/ R220-250



Weight
20.229 kg

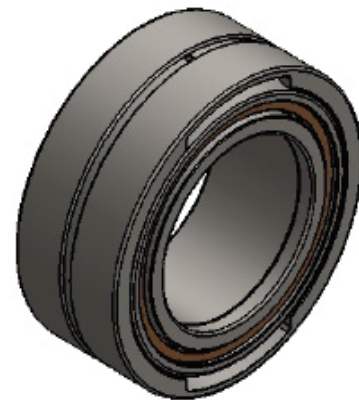
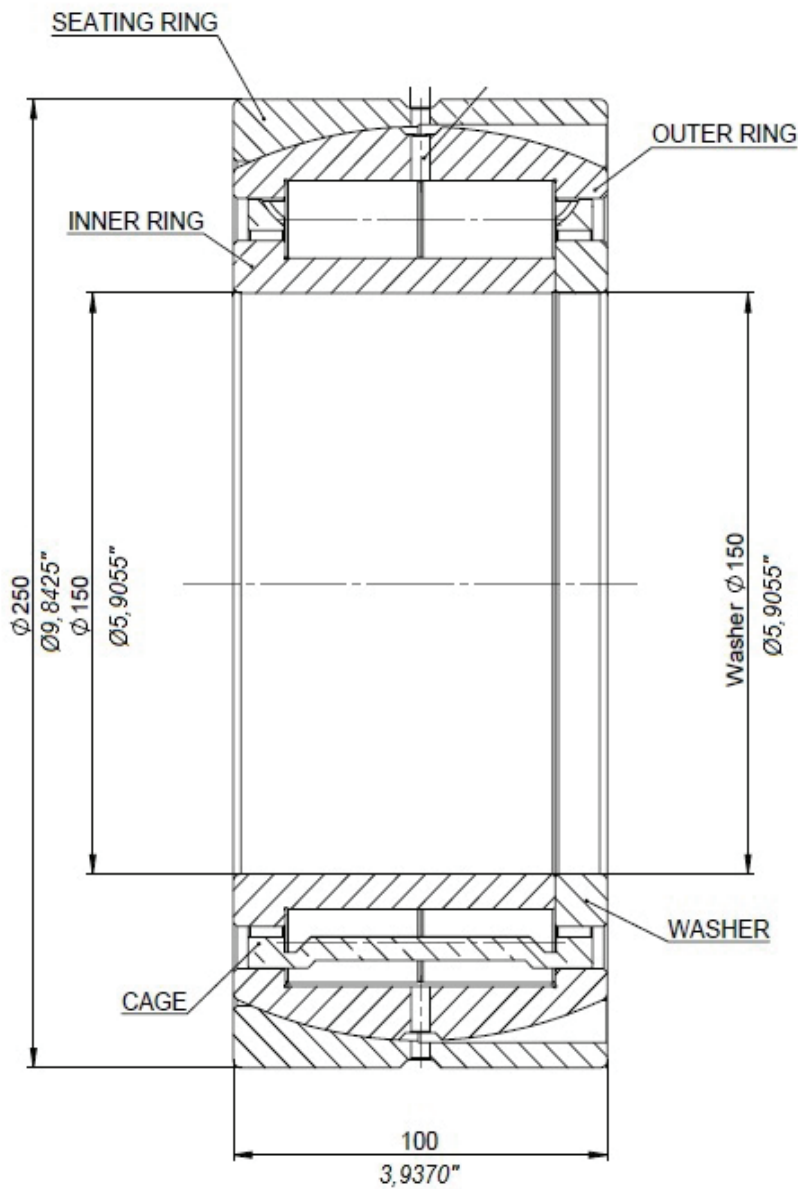
RADIAL CLEARANCE: 0.220-0.250
0,00866" - 0,00984"

Drawing N°
101-4885

Maschinentyp / Machine type

Fosber	

CORRUGATOR BEARING WFO 177/ R220-250



Weight
20.795 kg

RADIAL CLEARANCE: 0.220±0.250

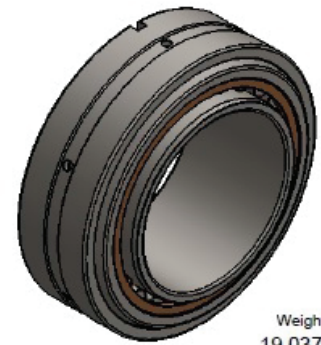
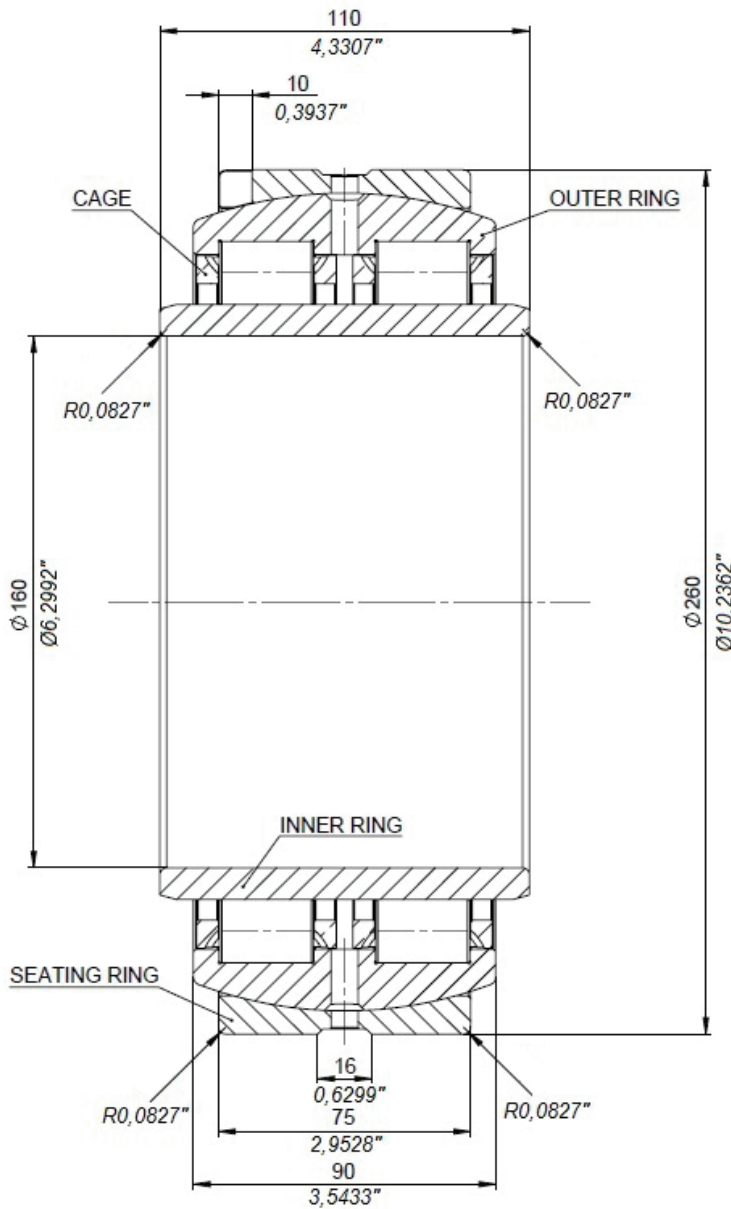
Drawing N°
101-4886

Maschinentyp / Machine type

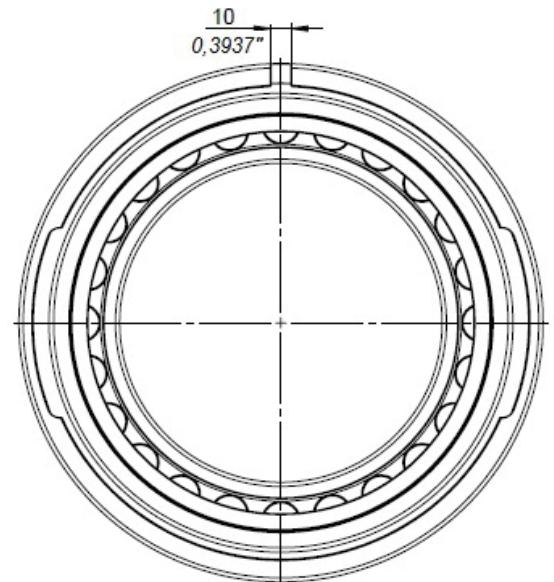
Fosber	

CORRUGATOR BEARING

F-220677 2.2970



Weight
19.037 kg

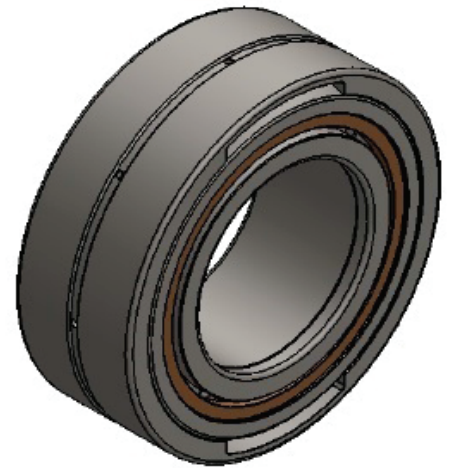
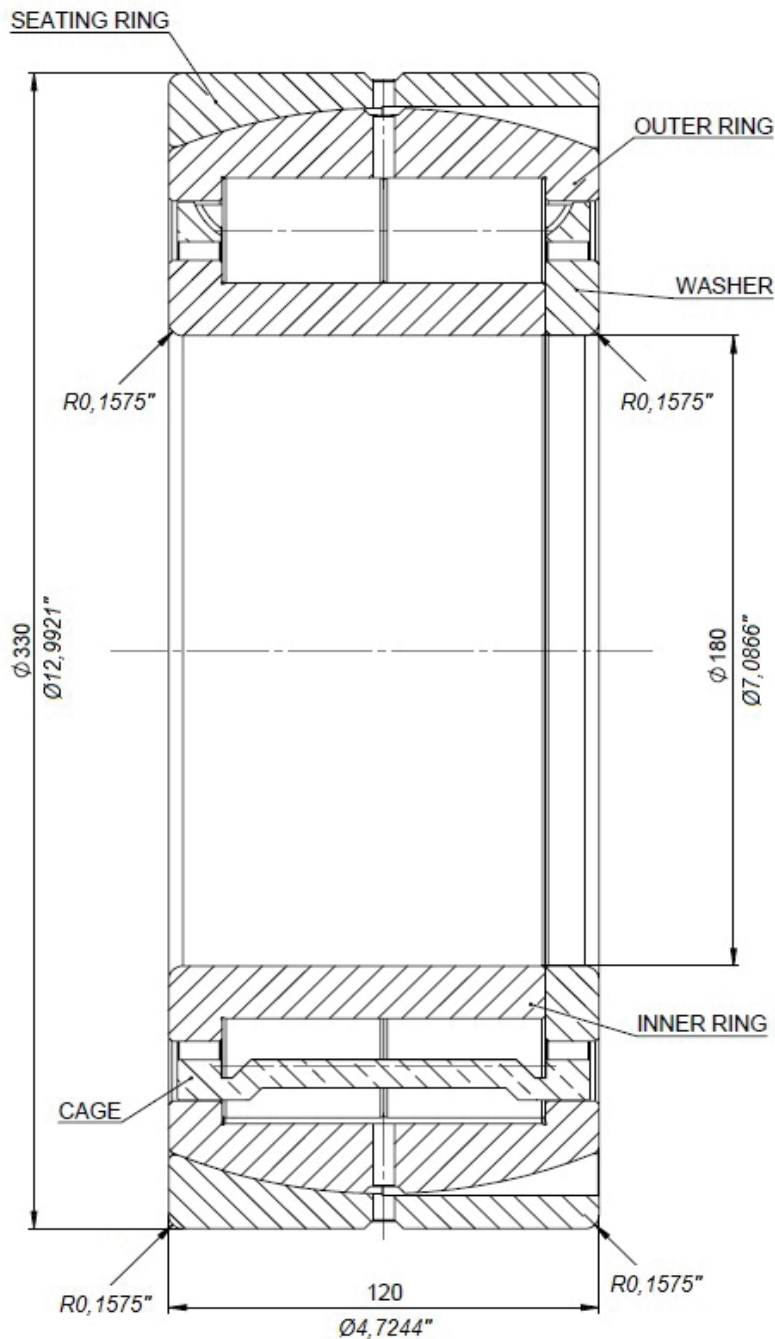


RADIAL CLEARANCE: 0.250+0.310
0,00984" - 0,0122"

Drawing N°
101-4868

CORRUGATOR BEARING

WFG 2006 2.2015



Weight
48.559 kg

RADIAL CLEARANCE: 0.250-0.300
0,00984" - 0,0118"

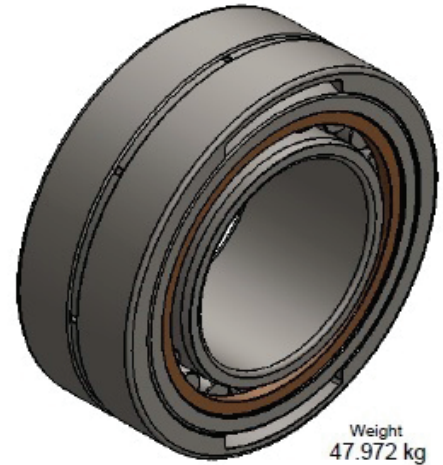
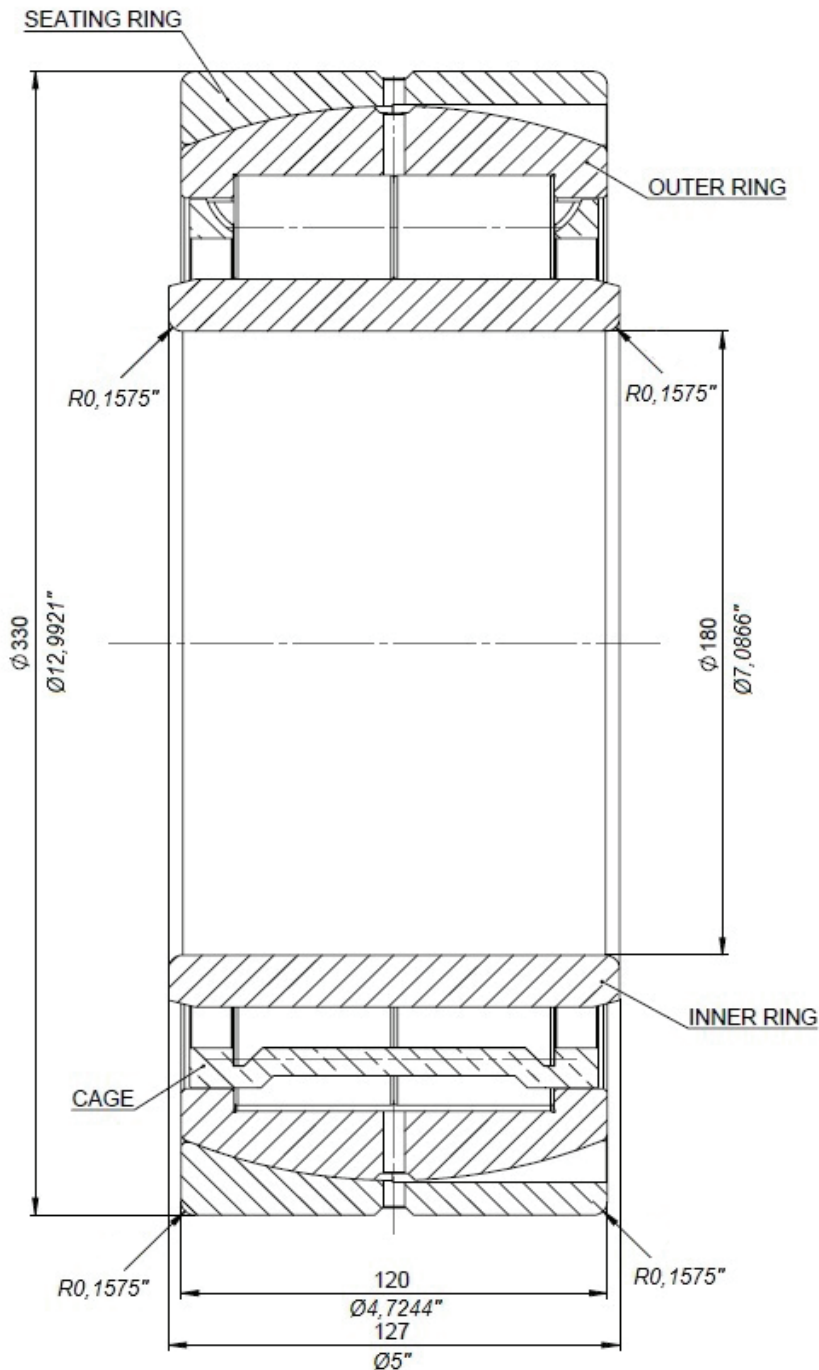
Drawing N°
101-4872

Maschinentyp / Machine type

MHI	60 Paser G

CORRUGATOR BEARING

WFG 2007 2.2014



RADIAL CLEARANCE: 0.250÷0.300
0,00984" - 0,0118"

Drawing N°
101-4873

Maschinentyp / Machine type

MHI	60 Paser G

HOCHGENAUIGKEITSWÄLZLAGER VON UNITEC

High precision bearings from UNITEC



Hochgenauigkeitslager von UNITEC sind einbaufertige Präzisionsrollenlager zur Aufnahme hoher radialer und, je nach Ausführung, auch beidseitig axialer Lasten und Kippmomente. Sie haben trotz Vorspannung eine hohe Steifigkeit und ein geringes Anlaufmoment. Dieser Lagertyp kommt vor allem in Maschinenkomponenten mit hohem Präzisionsanspruch zum Einsatz.

Unitec's high precision bearings are ready-to-mount roller bearings for heavy radial and axial loads as well as tilting moment loads in both directions. The bearings characterize high rigidity and have despite of their preload low starting torque. These bearings are mainly used for high precision applications in machine tool components.

ITM UNITEC GmbH
Kuchengrund 19
71522 Backnang

Tel. +49 7191 495 265-0
Fax +49 7191 495 265 10
info@itm-unitec.com
www.itm-unitec.com

