



PRECISION BEARINGS FOR MACHINE TOOLS

CUSCINETTI DI PRECISIONE
PER MACCHINE UTENSILI

MONDIAL UNITEC



Mondial, a leading company in the import and marketing of innovative and high-quality mechanical components, offers a service that is constantly adapted to the needs of the market.

A service that dynamically integrates the commercial organization with the technical and logistical one, offering a complete range of competitive transmission components from all over the world and at the forefront.

Mondial is an ISO 9001 certified company.

Mondial, Azienda leader nell'importazione e commercializzazione di componenti meccanici innovativi e di elevata qualità, offre un servizio costantemente adeguato alle esigenze del mercato.

Un servizio che integra dinamicamente l'organizzazione commerciale con quella tecnica e logistica, proponendo una completa gamma di organi di trasmissione, provenienti da tutto il mondo, competitivi e all'avanguardia.

Mondial è una Azienda certificata ISO 9001.





UNITEC, a leading company in the design and manufacturing of special precision cylindrical roller bearings for machine tools and the general industry, delivers high-quality service and support to customers worldwide.

Engineering partnership, technical and logistic services, and our commercial network, supplied by different distribution channels, allow us to fulfill unique application requirements in the marketplace.

UNITEC is a certified ISO 9001 and ISO 14001 company, belonging to Mondial S.p.A. Group.

Advanced technology to meet your customers' requirements.

Our engineers will assist you in selecting the most suitable UNITEC bearing and mounting arrangement for your applications.

Your customers require highly precise and reliable machine tools able to secure high productivity.

UNITEC precision bearing is the heart of your machine.

UNITEC, azienda leader nella progettazione e costruzione di cuscinetti speciali di precisione a rulli cilindrici per macchine utensili e per altre applicazioni industriali, offre ai suoi clienti in tutto il mondo un servizio di elevata qualità: assistenza tecnica qualificata sin dalle prime fasi del progetto, una rete commerciale capillare, un servizio postvendita affidabile, costantemente adeguato alle esigenze del mercato.

UNITEC fa parte del Gruppo Mondial ed è un'azienda certificata ISO 9001 e ISO 14001.

Tecnologia avanzata per soddisfare le esigenze di progetto dei vostri clienti.

Ingegneri e progettisti vi assisteranno nella selezione del cuscinetto UNITEC più idoneo per le vostre nuove applicazioni e per la scelta del montaggio più appropriato.

I vostri clienti vi richiedono macchine utensili che siano precise, affidabili e che possano garantire i più alti livelli di produttività.

Il cuscinetto di precisione UNITEC è il cuore della vostra macchina.



UNITEC
ENGINEERED BEARINGS

CONTENTS - INDICE

RTB**RTB**

- Radial needle roller combined bearings for indexing tables
Cuscinetti assiali-radiali a rulli, per tavole di indexaggio
- Technical specifications p. 8
- Specifiche tecniche
- Dimensional table p. 18
- Tabella dimensionale

RTB HSA

- Radial needle roller combined bearings, for high rotational speed
Cuscinetti assiali-radiali a rulli, per elevate velocità di rotazione
- Technical specifications p. 20
- Specifiche tecniche
- Dimensional table p. 24
- Tabella dimensionale

RTB AMS - RTB ABS

- Radial needle roller combined bearings, with integrated inductive encoder
Cuscinetti assiali-radiali a rulli, con encoder induttivo integrato
- Technical specifications p. 26
- Specifiche tecniche

RTB AMS

- Radial needle roller combined bearings with integrated inductive incremental encoder
Cuscinetti assiali radiali a rulli con integrato encoder induttivo incrementale
- Dimensional table p. 32
- Tabella dimensionale

RTB ABS

- Radial needle roller combined bearings with integrated absolute inductive encoder
Cuscinetti assiali radiali a rulli con integrato encoder induttivo assoluto
- Technical specification p. 34
- Specifiche tecniche
- Dimensional table p. 36
- Tabella dimensionale
- Special configurations p. 38
- Esecuzioni speciali
- RTB Bearing designation p. 40
- Designazione cuscinetti RTB

SRB**SRB**

- Radial needle roller bearings for ball screw support p. 42
- Cuscinetti combinati a rulli e rullini, per supporto di viti a ricircolo di sfere
- Constructive indication for adjacent parts p. 44
- Indicazione per esecuzione parti adiacenti

SRB

- Radial needle roller combined bearings with axial cylindrical roller
Cuscinetti radiali a rullini combinati con assiali a rulli cilindrici
- Technical specifications p. 46
- Specifiche tecniche

SRB-L

- Radial needle roller combined bearings with axial cylindrical roller
Cuscinetti radiali a rullini combinati con assiali a rulli cilindrici
- Technical specifications p. 48
- Specifiche tecniche

SRB-T

- Radial needle roller combined bearings with axial cylindrical roller
Cuscinetti radiali a rullini combinati con assiali a rulli cilindrici
- Technical specifications p. 50
- Specifiche tecniche

SRB-F

- Radial needle roller combined bearings with axial cylindrical roller
Cuscinetti radiali a rullini combinati con assiali a rulli cilindrici
- Technical specifications p. 52
- Specifiche tecniche

SRB-FL

- Radial needle roller combined bearings with axial cylindrical roller
Cuscinetti radiali a rullini combinati con assiali a rulli cilindrici
- Technical specifications p. 54
- Specifiche tecniche

SH

- Seal carriers
Porta tenute
- Technical specifications p. 56
- Specifiche tecniche
- Special configurations p. 58
- Esecuzioni speciali
- SRB Bearing designation p. 59
- Designazione cuscinetti SRB

MONDIAL**PRECISION LOCKNUTS
GHIERE DI PRECISIONE**

- Mondial precision locknuts selection p. 60
- Selezione ghiera di precisione Mondial

HIF

- Side locking p. 64
- Bloccaggio laterale

HIA

- Axial locking p. 65
- Bloccaggio assiale

HIR

- Radial locking p. 66
- Bloccaggio radiale

HIK

- Axial locking with notch p. 67
- Bloccaggio a molla

XRB

- Customized crossed roller bearings p. 68
- Cuscinetti customizzati a rulli cilindrici incrociati
- Examples of customized applications p. 71
- Esempi di applicazioni customizzate

**VARIOUS APPLICATIONS
APPLICAZIONI VARIE****TOLERANCES TABLES
TABELLE TOLLERANZE**

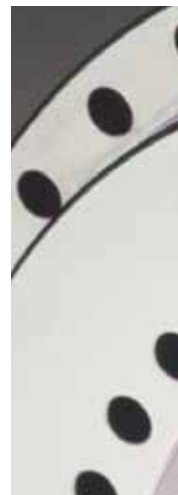
- Tolerances RTB p. 76
- Tabella tolleranze dim. RTB
- Inner ring p. 77
- Anello interno
- Outer ring p. 79
- Anello esterno
- Shaft washer p. 81
- Ralla per albero
- Housing washer p. 82
- Ralla per alloggiamento

RTB

Combined axial-radial roller bearings for indexing tables

Cuscinetti assiali-radiali a rulli per tavole di indexaggio

TECHNICAL SPECIFICATIONS
SPECIFICHE TECNICHE



Axial-radial precision bearings for indexing tables.

Due to their high axial stiffness and their capacity to bear high tilting moments, UNITEC bearings RTB series are particularly recommended for rotating, positioning, and indexing tables and milling heads.

1. General description	p. 6
2. Stiffness	p. 6
3. Assembly instructions	p. 10
4. Preload notion	p. 12
5. Friction	p. 14
6. Operating speed	p. 17
7. Lubrication	p. 17

1. GENERAL DESCRIPTION

RTB bearings consist of a L-shaped inner ring - completed with a washer, an outer ring, two roller thrust bearings and a cylindrical roller bearing, full complement.

Unitec has modified the inner design of RTB bearings and therefore load-carrying capacity, and stiffness values may differ from the ones of past designs indicated on previous catalogues. The axial and radial load ratings have been calculated according to UNI ISO 76 and UNI ISO 281 standards, by using factors suitable for high quality steels and specific heat treatments connected with these bearing types.

As for the life calculation, please refer to a.m. UNI ISO standards.

RTB bearings (standard design) are designed for high-precision applications like indexing tables or positioning spindle heads. RTB bearings are available in two different series:

■ RTB*** - ungreased

The bearing is wrapped in oil-paper, completely covered with a protective oil film. Customer must provide for an adequate oil or grease lubrication. For this purpose, bearings have radial holes on the inner and outer rings.

■ RTB*** -G greased

The bearing is pre-lubricated with Lithium soap based grease (cSt 150 at 40°C) – approx. 40% filling.

If a different grease is requested, we suggest to ask for a non-lubricated design and then to fill with the requested grease through the lubrication hole.

2. STIFFNESS

High stiffness, considerable load rating, high rotational accuracy are the essential features of the combined UNITEC RTB bearings. The axial cages with a high number of rolling elements with linear contact as well as a very high precision of the machining permit a precise and rigid movement. The size of the axial and radial rollers as well as of the inner and outer rings are carefully measured in order to obtain. The requested preloads by tightening the cap screws. The tolerances of the preload value are particularly restricted, so that a constant and uniform quality of supplies can be granted over the years.

Unitec has decided to indicate two different methods for calculating stiffness values:

■ A numerical method for calculating stiffness ($K_{o..}$) of rolling elements.

This method indicates stiffness values of rolling elements. It considers only displacement due to contact forces rollers-races in nominal preloaded conditions and with undeformable geometries of the bearing and of the outer parts. These values represent the maximum limit, which actually can not be reached.

■ A method for calculating stiffness ($K_{..}$) of bearings assembled.

This method allows to evaluate stiffness values of a bearing assembled with a shaft and a housing with dimensions as indicated in Fig. 2.1. Please note that below mentioned values are intended as statistical, since they depend on design, thickness, material, screws, mounting tolerance and outer parts.

Thanks to preload and linear contact of rolling elements, axial, radial and tilting stiffness values can be considered as linear behaviour. Therefore, the values calculated with both methods can be considered as constant values and indicated in the dimensional table (2.1).



Cuscinetti assiali-radiali di precisione per tavole di posizionamento e indexaggio. L'elevata rigidezza assiale e la capacità di sopportare elevate coppie di ribaltamento rende questo cuscinetto UNITEC serie RTB particolarmente adatto all'impiego nelle tavole rotanti, di posizionamento, indexaggio e per supporti di teste di fresatrici/alesatrici.

1. Descrizione generale	pag. 6
2. Rigidezza	pag. 6
3. Indicazioni per il montaggio	pag. 10
4. Concetto di precarico	pag. 12
5. Attrito	pag. 14
6. Velocità di rotolamento	pag. 17
7. Lubrificazione	pag. 17

1. DESCRIZIONE GENERALE

I cuscinetti della serie RTB sono costituiti da un anello interno sagomato (profilo ad L), integrato con una ralla di chiusura, da un anello esterno, da due gabbie assiali a rulli e da un pieno riempimento radiale a rulli.

Unitec ha modificato l'esecuzione interna dei cuscinetti e di conseguenza i valori delle capacità di carico e delle rigidità sono cambiati rispetto a edizioni precedenti del presente catalogo.

I valori delle capacità di carico assiali e radiali sono stati ricalcolati secondo le norme UNI ISO 76 e UNI ISO 281 ultime emissioni utilizzando coefficienti adeguati all'elevata qualità degli acciai impiegati ed ai trattamenti termici specifici eseguiti.

Alle norme summenzionate ed ai relativi aggiornamenti/integrazioni, si prega di fare riferimento anche per il calcolo della durata.

I cuscinetti RTB standard sono previsti per applicazioni di alta precisione quali tavole di indexaggio o posizionamento di teste mandrino. I cuscinetti vengono forniti in due configurazioni base:

■ Non lubrificato – RTB***

Il cuscinetto è avvolto in carta oleata totalmente ricoperto da film di olio protettivo. In questo caso, deve essere prevista da parte dell'utilizzatore un'adeguata lubrificazione iniziale a grasso o ad olio. I cuscinetti sono provvisti di fori radiali sull'anello interno ed esterno per consentire l'apporto di lubrificante.

■ Lubrificato a grasso – RTB***-G

Il cuscinetto viene prelubrificato con grasso al sapone di litio (150 cSt a 40°C) con un riempimento di circa il 40 %.

Per esigenze di utilizzo di grassi diversi, si suggerisce di prevedere le configurazioni non lubrificate e procedere al caricamento del grasso specifico tramite gli appositi fori.

2. RIGIDEZZA

Elevata rigidezza, grande capacità di carico, elevata precisione di rotazione, sono i requisiti fondamentali dei cuscinetti assiali – radiali UNITEC serie RTB.

L'impiego di gabbie assiali ad elevato numero di corpi volventi con contatto lineare, oltre all'elevatissima precisione delle lavorazioni meccaniche, contribuisce ad ottenere un movimento preciso e rigido.

Le dimensioni dei rulli, sia assiali che radiali, e degli anelli interno ed esterno sono calibrate in modo tale che al serraggio delle viti di fissaggio si ottengano i precarichi previsti. Le tolleranze, del valore del precarico sono particolarmente ristrette così da garantire un'elevata costanza ed uniformità di fornitura nel tempo.

Unitec ha deciso di fornire due valori delle rigidità calcolati in modi diversi:

■ Calcolo numerico della rigidità (Ko..) dei gruppi volventi.

Questo metodo fornisce una indicazione della rigidità teorica delle parti in rotolamento considerando esclusivamente i cedimenti sotto carico dovuti alle forze di contatto rulli-piste in condizioni di precarico nominale e con le geometrie indeformabili del cuscinetto e delle parti al contorno. Queste rigidità rappresentano il limite superiore in pratica non raggiungibile.

■ Calcolo della rigidità (K..) dell'insieme cuscinetto installato.

Questo metodo, basato su modelli ad elementi finiti e software di calcolo dedicato, permette di stimare le rigidità di un cuscinetto installato con un albero ed una sede di dimensioni parametrizzate. Si sottolinea che i valori pubblicati possono differire significativamente da quelli reali in funzione del disegno, spessori, materiali, viti e tolleranze di montaggio delle parti al contorno. Le figure 2.3 e 2.4 sono esempi di modelli ed analisi FEM di un RTB.

Grazie al precarico ed al contatto lineare dei corpi volventi, la rigidità assiale, radiale ed a ribaltamento dei cuscinetti RTB può considerarsi, con ragionevole approssimazione, una grandezza lineare (andamento quasi lineare delle curve di rigidità), per cui, i rispettivi valori calcolati con entrambi i metodi sopra descritti Koa, Kor e Komr e Ka, Kr e Kmr, possono essere assunti come costanti e riportati come tali nella relativa tabella dimensionale (Tabella 2.1).

RTB

TECHNICAL SPECIFICATIONS SPECIFICHE TECNICHE



Fig. 2.1 Bearing assembled in housing
Schema di montaggio del cuscinetto

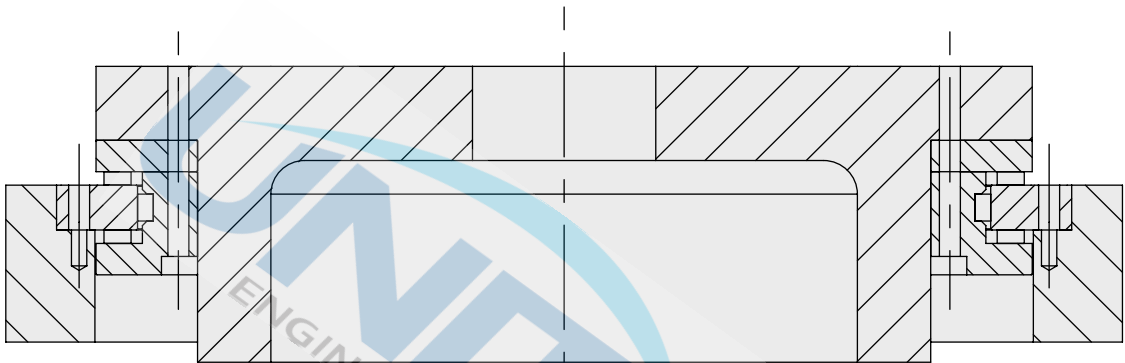
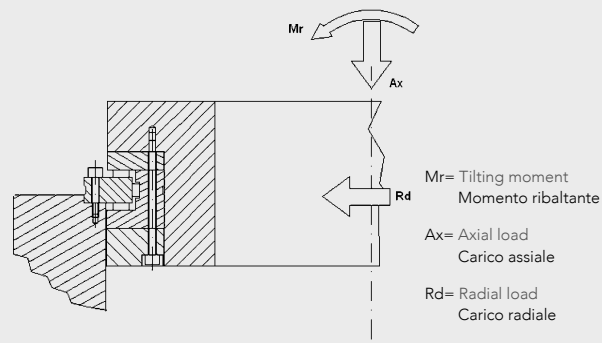


Fig. 2.2

RECOMMENDED MOUNTING WITH THRUST WASHER MONTAGGIO RACCOMANDATO CON RALLA DI SUPPORTO





Tab. 2.1

STIFFNESS VALUES - VALORI DI RIGIDEZZA

Bore Foro (mm)	Part Number Sigla	Stiffness values of rolling elements in preloaded conditions Rigidezze relative ai soli elementi volventi in condizioni di precarico teorico			Stiffness values in optimal installation conditions bearing (°) Rigidezze relative al cuscinetto in condizioni di installazioni ottimali (°)		
		Radial stiffness Rigidezza radiale	Axial stiffness Rigidezza assiale	Tilting stiffness Rigidezza momento ribaltante	Radial stiffness Rigidezza radiale	Axial stiffness (1) Rigidezza assiale (1)	Tilting stiffness Rigidezza momento ribaltante
		K_{oRD} (kN/ μ m)	K_{oAX} (kN/ μ m)	K_{oMR} (kNm/mrad)	K_{RD} (kN/ μ m)	K_{AX} (kN/ μ m)	K_{MR} (kNm/mrad)
80	RTB80	4,5	9,2	15,5	2,4	3,0	3,7
100	RTB100	5,4	13,5	34,8	2,5	3,7	7,1
120	RTB120	5,3	16,2	57,9	2,3	4,0	12,0
150	RTB150	7,7	17,6	83,3	3,7	4,2	19,9
180	RTB180	8,9	16,6	106,7	4,6	5,1	32,6
200	RTB200	4,9	17,6	142,9	2,3	4,9	44,0
260	RTB260	11,0	26,2	330,0	5,9	7,1	105,6
325	RTB325	13,3	38,5	750,0	5,6	8,9	170,6
395	RTB395	15,8	44,4	1125,0	9,1	11,2	261,5
460	RTB460	18,3	51,9	1714,3	11,1	12,1	406,4
580	RTB580	20,4	60,0	2857,1	12,8	16,0	745,5

(°) Stiffness values shown in the table take into account the deformations of all bearing components and their connecting parts (housing and shaft), mounted according to the requirements of the following sections of the catalogue.

Stiffness values are lower than those declared, in case of non-optimal bearing installation, such as in the absence of the supporting thrust washer, with inaccurate assembly tolerances, or in housing with low rigidity and / or asymmetrical.

(1) The axial stiffness is calculated with the load applied top-down.

(°) I valori di rigidezza riportati in tabella tengono conto delle deformazioni di tutti i componenti del cuscinetto e delle sue parti di collegamento (alloggiamento ed albero), montate secondo le prescrizioni riportate nelle successive sezioni del catalogo. Si osservano valori di rigidezza inferiori a quelli dichiarati, in caso di installazione di cuscinetti in condizioni non ottimali, vale a dire in assenza della ralla di supporto, con accoppiamenti di montaggio non accurati o in sedi di alloggiamento strutturalmente poco rigide e/o asimmetriche

(1) I valori di rigidezza assiale sono calcolati con il carico applicato dall'alto al basso.

RTB



TECHNICAL SPECIFICATIONS SPECIFICHE TECNICHE

3. ASSEMBLY INSTRUCTIONS

As for assembly, we recommend to follow the specifications indicated in figure 3.1. Usually, tolerances can lead to different mounting situations such as deflection or misalignments according to bore/outer diameter of bearings.

■ WITH ROTATING INNER RING

Rotating shaft

We recommend a press fit of max 0,005 mm to improve accuracy and to limit friction torque.

Housing

We recommend to keep a small mounting clearance, except for applications demanding high precision in bearing adjustments.

■ WITH ROTATING OUTER RING

Rotating housing

We recommend a press fit of $0,001 \pm 0,005$ mm to improve precision and to limit friction torque.

Shaft

Except for applications demanding high-precision bearing adjustments, we recommend to keep a small clearance for mounting.

3. INDICAZIONI PER IL MONTAGGIO RTB

Per il montaggio si suggerisce di rispettare le prescrizioni indicate nello schema riportato in figura 3.1. In generale questi campi di tolleranza possono portare ad avere, in funzione della corrispondente dimensione del foro/diametro esterno del cuscinetto, una situazione di montaggio incerto, forzato o con gioco.

■ CON ANELLO INTERNO ROTANTE

Albero rotante

Per ottenere il miglior comportamento sia come precisione che contenimento della coppia resistente si suggerisce un leggero forzamento, fino a 0,005 mm.

Sede

Salvo casi di estrema precisione, relativamente alla centratura del cuscinetto rispetto alla sede, si suggerisce, per motivi funzionali, lasciare un lieve giuoco di montaggio.

■ CON ANELLO ESTERNO ROTANTE

Sede rotante

Per ottenere il miglior comportamento sia come precisione che contenimento della coppia resistente si suggerisce un leggero forzamento, $0,001 \pm 0,005$ mm.

Albero

Salvo casi di estrema precisione, relativamente alla centratura del cuscinetto rispetto alla struttura, si suggerisce, per motivi funzionali, lasciare un lieve giuoco di montaggio.

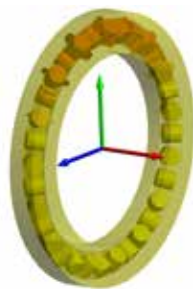


Fig. 2.3

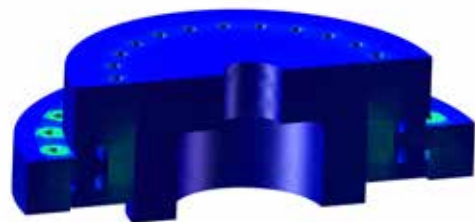


Fig. 2.4

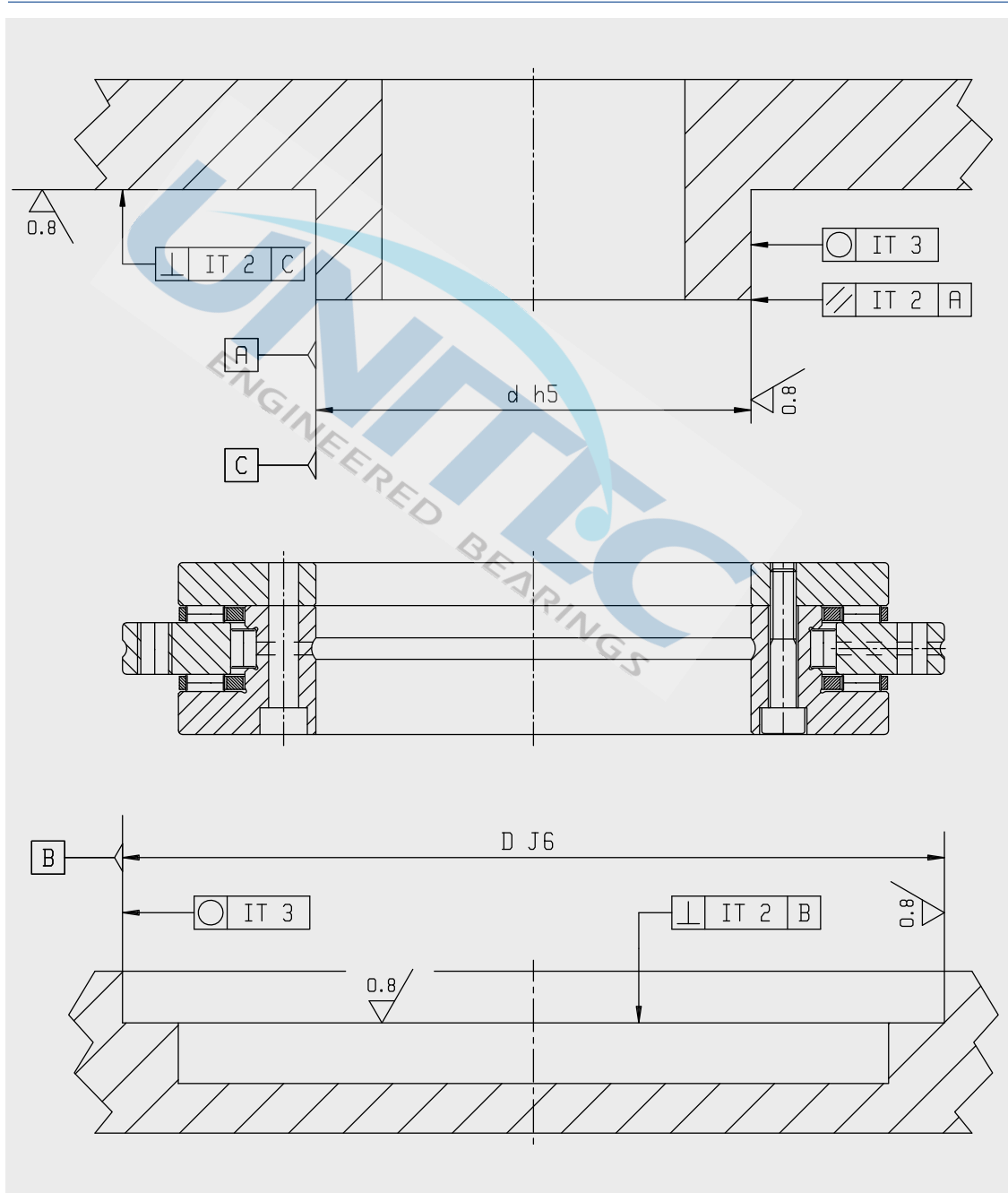
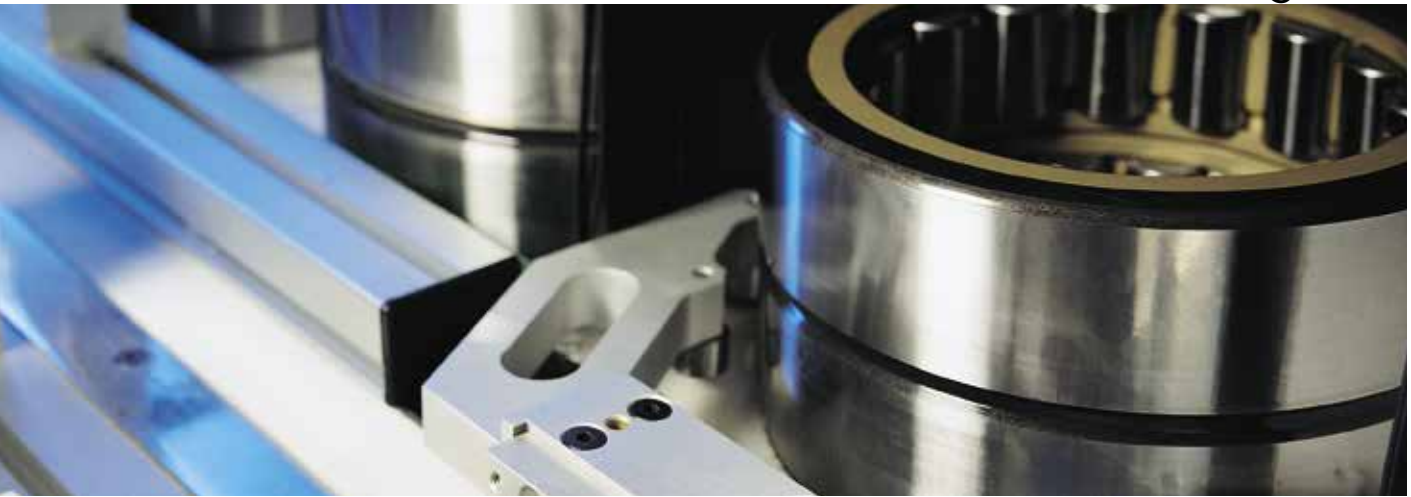


Fig. 3.1 RTB assembly instructions
Indicazioni di montaggio per RTB

RTB

TECHNICAL SPECIFICATIONS SPECIFICHE TECNICHE

4. PRELOAD NOTION

The preload of the bearings increases the stiffness and the rotational accuracy. In presence of a load from the outside, the preload of the bearing eliminates or avoids the clearance corresponding to the elastic yielding due to the load itself. In this case, for a given range of loads, the elastic deformations caused by the load are smaller rather than in a non-preloaded bearing. Assuming approximately the stiffness is linear (rollers in contact with tracks) at the same axial load, the axial deflection is smaller in a preloaded bearings system rather than in a non-preloaded system (see Fig 4.1, F_x load).

Diagram 4.1 shows two different situations. Line no. 1 represents the elastic yielding of a non-preloaded system (for instance of two similar axial bearings A) and B), put through the outside load F_x . Line no. 2 refers to the same system assembled with preload equal to value F_o .

As for the preloaded system (line no. 2), the outside axial load F_x charges bearing A and discharges bearing B with a value corresponding to $F_x/2$. As for the non-preloaded system (line no. 1), the outside axial load F_x is fully borne by bearing A with loss of contact of bearing B.

To sum up, the axial stiffness of a preloaded system is twice as much. As for the RTB bearings, to increase the preload value doesn't increase the stiffness but simply shifts the disconnection point to higher force values F_x . In other words, if the axial force from the outside exceeds a value equal to twice the preload value ($F_x > 2F_o$), the bearing B is fully discharged and the axial stiffness of the system is entirely determined by bearing A (as for non-preloaded bearings) but the axial deflection in case (2), as for the last situation, is shorter than in case (1) (see Fig 4.1).



4. CONCETTO DI PRECARICO

L'applicazione del precarico nei cuscinetti nasce fondamentalmente dall'esigenza di avere un aumento di rigidità e di precisione della rotazione.

In presenza di un carico esterno, precaricare il cuscinetto significa recuperare o evitare il giuoco che si originerebbe in corrispondenza del cedimento elastico dovuto al carico stesso. Le deformazioni elastiche provocate dal carico, sono, in tal caso, per un dato campo di carichi, minori che nel cuscinetto non precaricato.

Assumendo con approssimazione che la caratteristica di rigidità sia lineare (contatto di rulli su piste), lo spostamento assiale in un sistema precaricato di cuscinetti è inferiore a quello in un sistema non precaricato, a parità di carico assiale (vedi figura 4.1, carico F_x).

La figura 4.1 illustra i due casi. La linea (1) rappresenta la caratteristica di cedimento elastico di un sistema (ad esempio di due cuscinetti assiali uguali A e B) montato non precaricato, sottoposto ad un carico esterno F_x . La linea (2), quello dello stesso sistema assemblato con un precarico pari al valore F_o .

Nel caso del sistema precaricato (linea 2), l'applicazione del carico assiale esterno F_x , carica il cuscinetto A e scarica B di un valore corrispondente a $F_x/2$, mentre nel caso senza precarico (linea 1), la stessa situazione comporta che il carico esterno F_x venga integralmente supportato dal cuscinetto A con distacco del contatto di B. In conclusione, la rigidità assiale di un sistema precaricato è doppia. Aumentare il valore di precarico con i cuscinetti RTB non aumenta la rigidità ma semplicemente sposta il limite del distacco a valori di forza F_x più elevati. In altre parole, se la forza assiale esterna supera un valore pari a due volte quello del precarico ($F_x > 2F_o$), il cuscinetto B si scarica completamente e la rigidità assiale del sistema è unicamente determinata dal cuscinetto A, come nel caso di cuscinetti montati senza precarico, però lo spostamento assiale nel caso (2), in quest'ultima situazione, rimane comunque inferiore rispetto al caso (1) (vedi figura 4.1).

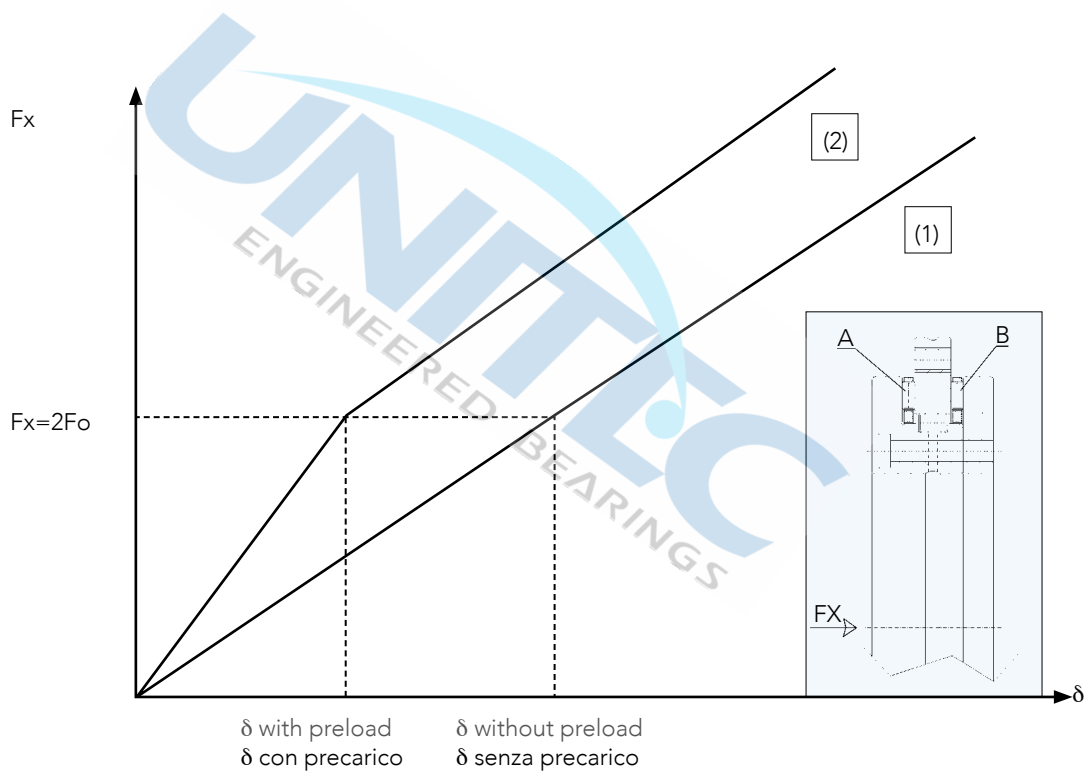


Fig. 4.1

- (1) System without preload - sistema senza precarico
- (2) Preload diagram - sistema con precarico F_o
- F_x = System with preload F_o - forza assiale esterna
- δ = Axial deflection - spostamento assiale

RTB

TECHNICAL SPECIFICATIONS SPECIFICHE TECNICHE

5. FRICTION

- As for RTB bearings, the friction depends on many factors, the most important of which are:
 - preload
 - viscosity and amount of the lubricant
 - applied load
 - bearing size
 - rotational speed

i.e.:

- A bigger preload turns out in a bigger rolling friction torque
- Tightening values affect considerably friction values. As for RTB bearings the fixing of the inner ring screws reduces to zero the dimensional or inner axial clearance as well as the elastic compression of the inner ring. In general, we recommend to use bolt class 10.9 and recommend to respect following tightening torque values:
 - Eventual press fits of inner or outer rings can affect considerably the friction torque.
 - Newly greased bearings have higher friction torques.
 - A good grease distribution or an ideal oil lubrication is decisive to obtain a lower friction torque. After assembly or relubrication, it is recommended to make the bearing rotate in both directions at increasing speeds.

The friction torque values of RTB bearing standard designs (see Tab. 5.1) are obtained by means of the following running tests:

1. Assembly with bolt class 10.9 as indicated above
2. Grease type
Lithium soap grease (mineral based oil), EP, NGLI 2, viscosity cSt 150 at 40°C – suitable for a temperature range -40°C. + 160°C.
3. Operating speed 5rpm.
A. m. value includes the starting frictional torque (as a rule the starting torque is lower than 10% of the even value).
4. Test temperature 30±40°C.
5. No radial interference between inner and outer rings with shaft and housing.

5. ATTRITO

- Nei cuscinetti la resistenza complessiva al moto dipende da molti fattori, i più importanti dei quali sono:
 - precarico
 - viscosità e quantità del lubrificante
 - carico applicato
 - dimensione del cuscinetto
 - velocità di rotazione

Più in dettaglio:

- Un precarico maggiore porta ad una coppia di rotolamento superiore.
- Il valore del serraggio viti influenza significativamente la resistenza al rotolamento. Con la serie RTB, il serraggio delle viti dell'anello interno comporta l'annullamento dei giochi assiali dimensionali interni e la compressione elastica dell'anello stesso. Come criterio generale si suggerisce l'utilizzo di viti in classe 10.9. Si suggerisce di rispettare i valori relativi alle coppie di serraggio delle viti riportati in Tabella 5.2
 - Eventuali forzamenti di montaggio dell'anello interno e/o dell'anello esterno possono variare significativamente il momento d'attrito.
 - Cuscinetti appena ingrassati, sono caratterizzati da momenti d'attrito più elevati.
 - Una buona distribuzione del grasso o una lubrificazione ad olio ottimale risulta determinante al fine di ottenere un basso valore del momento d'attrito. E' buona norma dopo installazione e/o reingrassaggio totale procedere ad una serie di cicli di rotazione nei due sensi a velocità progressivamente crescenti.

I valori della coppia d'attrito per le diverse tipologie di cuscinetti RTB standard, riportati in Tabella 5.1, sono ottenuti con prove di funzionamento nelle seguenti condizioni:

1. assemblaggio con viti classe 10.9 serrate alle condizioni riportate sopra
2. tipo di Grasso
Grasso al sapone di litio (olio base minerale), EP, NGLI 2, con una viscosità a 40 °C di 150 cst – adatto per temperature tra -40 °C e +160 °C.
3. Velocità di rilevamento 5rpm.
Il valore indicato include l'eventuale spunto che in genere è inferiore al 10% del valore costante.
4. Temperatura di prova 30±40°C.
5. Montaggio anello interno ed esterno senza interferenza radiale con albero e sede.



Fig. 5.1 Friction torque chart - Diagramma momento resistente

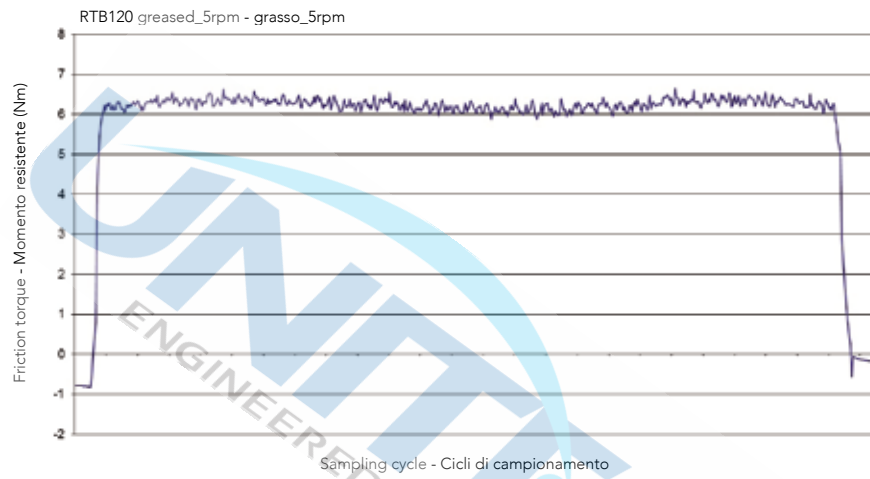


Fig. 5.1 Friction torque chart - Diagramma momento resistente

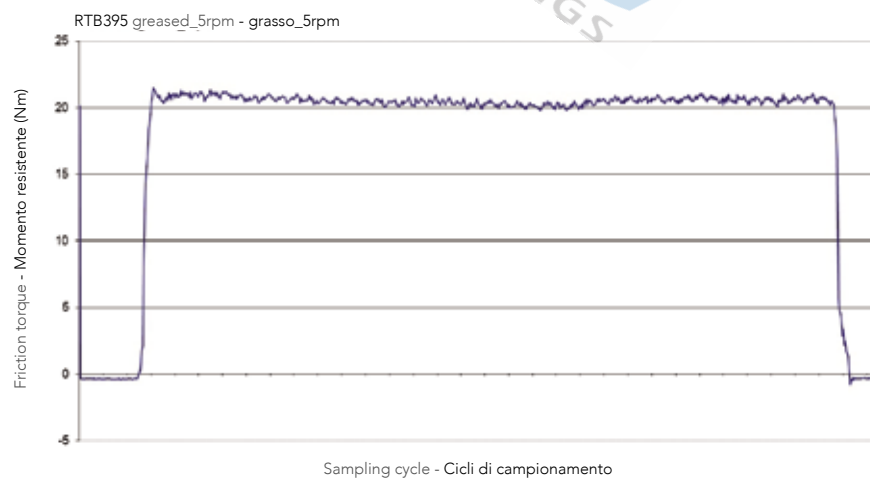


Fig. 5.1 and Fig. 5.2 report the rolling torque charts at 5 rpm of the RTB 395 and RTB 120. Note that the starting torque peak is negligible.
In Fig. 5.1 e in Fig. 5.2 si riportano i diagrammi relativi alla coppia di rotolamento, ottenuta a 5rpm per l'RTB395 e l'RTB120 rispettivamente. Si noti come il picco di spunto sia assolutamente trascurabile.

RTB

TECHNICAL SPECIFICATIONS SPECIFICHE TECNICHE

Tab. 5.1 (°)

ROLLING TORQUE - COPPIA DI ROTOLAMENTO

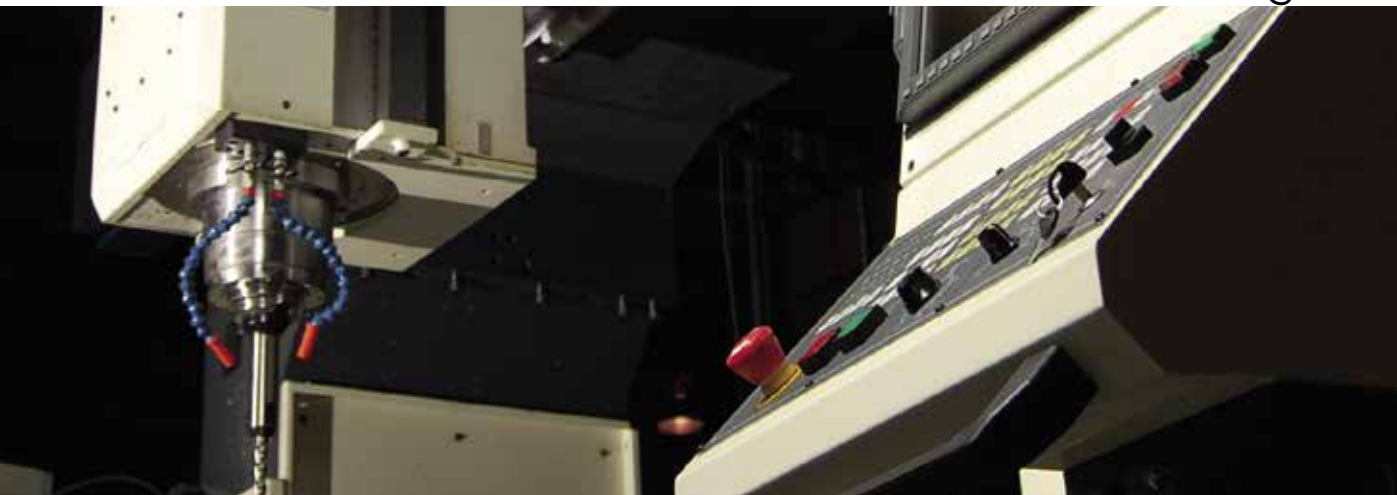
Bore Foro (mm)	Part Number Sigla	Rolling torque Coppia rotolamento C_{RL} (Nm)
80	RTB 80	2,5
100	RTB 100	3,5
120	RTB 120	9
150	RTB 150	12
180	RTB 180	15
200	RTB 200	18
260	RTB 260	22
325	RTB 325	25
395	RTB 395	30
460	RTB 460	37
580	RTB 580	120

(°) The values shown are for guidance purposes and generally represent the maximum values.
I valori riportati sono da considerarsi indicativi e in generale rappresentano i valori massimi.

Tab. 5.2 (°)

TIGHTENING SCREW TORQUE - COPPIA DI SERRAGGIO VITI

Screw size Dimensione viti	Part Number Sigla	Nm
M5	RTB 80	8,1 Nm
	RTB 100	
M6	RTB 120	14 Nm
	RTB 150	
	RTB 180	
	RTB 200	
M8	RTB 260	34 Nm
	RTB 325	
	RTB 395	
	RTB 460	
M10	RTB 580	67 Nm



6. OPERATING SPEED - VELOCITÀ DI ROTOLAMENTO

Tab. 6.1

OPERATING SPEED (rpm) - VELOCITÀ DI ROTOLAMENTO (rpm)

Part Number Sigla	Grease Grasso	Oil Olio
RTB 80	420	870
RTB 100	330	700
RTB 120	270	570
RTB 150	250	520
RTB 180	230	470
RTB 200	200	420
RTB 260	160	320
RTB 325	130	270
RTB 395	110	220
RTB 460	100	200
RTB 580	70	140

A. m. operating speeds shall be considered as limiting speeds in case of continuous working or as average speeds in case of intermittent working with peak speeds exceeding additional 40%.

Please remember that the lubricant minimum viscosity is decisive to calculate the life remedial factor according to UNI ISO 281.

As for lubrication, please contact our technical department.

Le velocità riportate sono da considerarsi limite per regime continuativo o come velocità medie per funzionamento intermittente con velocità di punta fino al 40% d'incremento.

Si rammenta che la viscosità minima del lubrificante in esercizio è determinante per il calcolo dei fattori correttivi della durata, come da norme UNI ISO 281.

Per quanto riguarda la lubrificazione si prega di contattare il nostro ufficio tecnico.

7. LUBRICATION

In the table below you can find the amount of grease to be used in the relubrication interval.

7. LUBRIFICAZIONE

In tabella sono riportate le quantità previste di grasso da fornire nell'intervallo di rilubrificazione.

Amount Quantità	RTB 80	RTB 100	RTB 120	RTB 150	RTB 180	RTB 200	RTB 260	RTB 325	RTB 395	RTB 460	RTB 580
cm ³	6,4	10,2	14,7	15,5	21,1	37,1	42,4	50,4	61,8	85,9	180,7

Lithium soap grease (mineral based oil), EP, NGLI 2, viscosity cSt 150 at 40°C.

Grasso al sapone di litio (olio base minerale), EP, NGLI 2, con una viscosità a 40 °C di 150 cSt

Relubrication interval: average 3000 hours in optimal conditions.

Intervallo di rilubrificazione indicativo: 3000 h in condizioni ottimali.

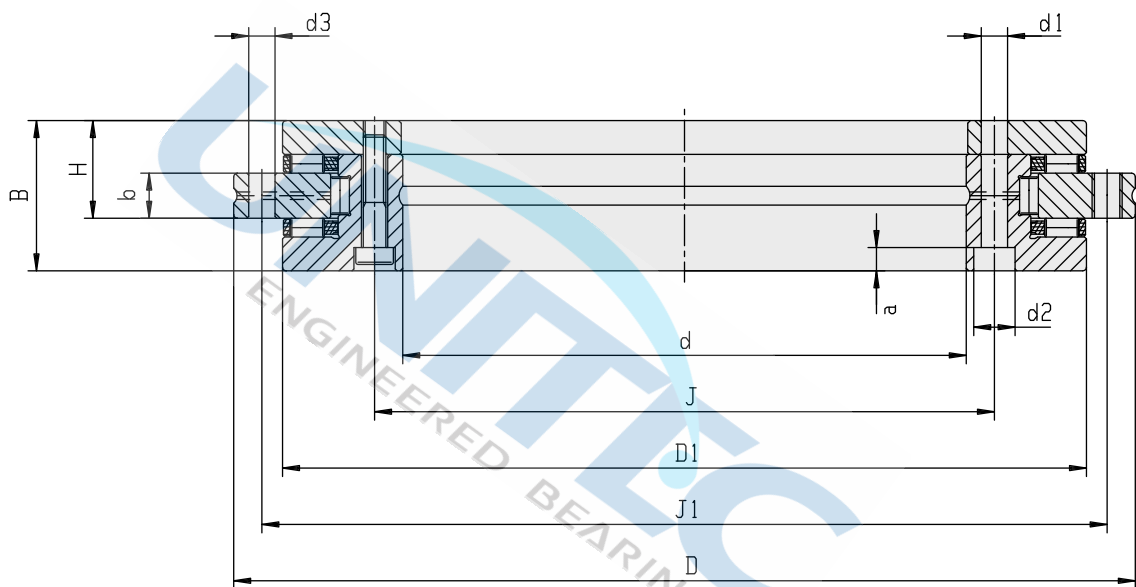
NB

When to relubricate, please do not exceed the amount of grease indicated in the table above.

Al momento della rilubrificazione, si prega di non superare la quantità di grasso indicata nella tabella di cui sopra.

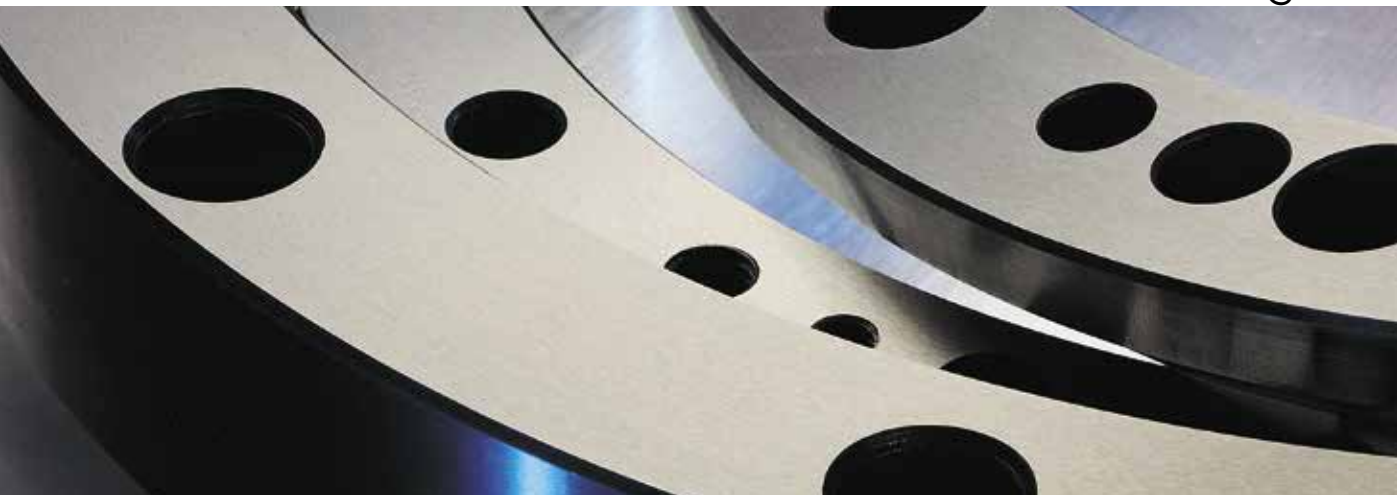
RTB

DIMENSIONAL TABLE - TABELLA DIMENSIONALE

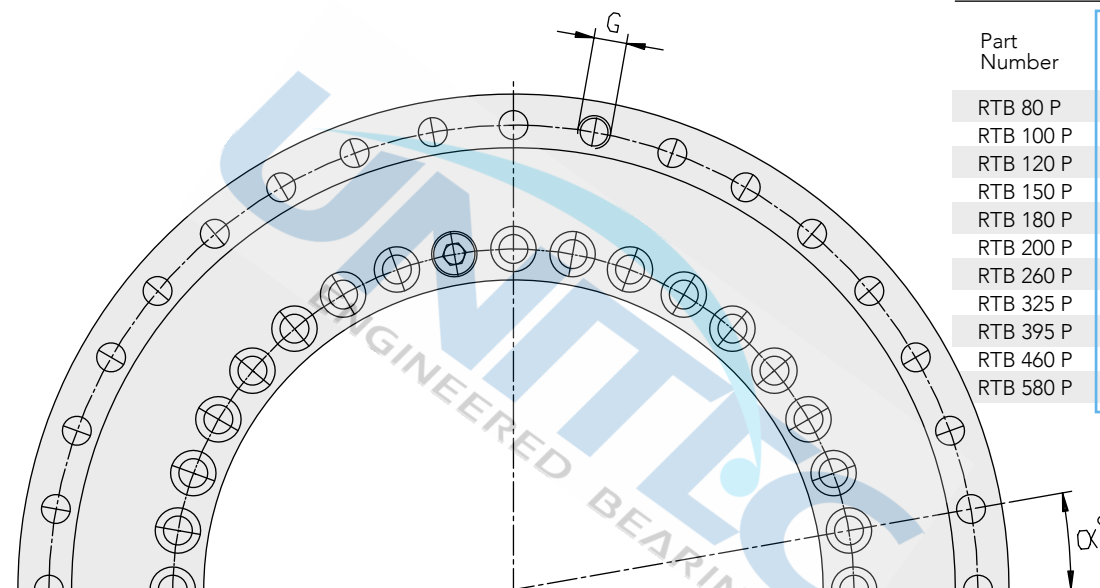


Part Number grease lub. N° dis. lub. a grasso	Axial and radial runout Errore assiale e radiale di rotazione μm	Suitable table \varnothing \varnothing tavola	d mm	D mm	B mm	H mm	b mm	D1 mm	J mm	J1 mm	d1 mm	d2 mm
RTB 80 G ⁽¹⁾	3	200	80	146	35	23,35	12	130	92	138	5,6	10
RTB 100 G	3	260	100	185	38	25	12	160	112	170	5,6	10
RTB 120 G ⁽¹⁾	3	315	120	210	40	26	12	184	135	195	7	11
RTB 150 G ⁽¹⁾	3	350	150	240	40	26	12	214	165	225	7	11
RTB 180 G ⁽¹⁾	4	400	180	280	43	29	15	244	194	260	7	11
RTB 200 G ⁽¹⁾	4	500	200	300	45	30	15	274	215	285	7	11
RTB 260 G ⁽¹⁾	6	630	260	385	55	36,5	18	345	280	365	9,3	15
RTB 325 G ⁽¹⁾	6	700	325	450	60	40	20	415	342	430	9,3	15 ⁽²⁾
RTB 395 G ⁽¹⁾	6	800	395	525	65	42,5	20	486	415	505	9,3	15
RTB 460 G	6	1000	460	600	70	46	22	560	482	580	9,3	15
RTB 580 G	10	1200	580	750	90	60	30	700	610	720	11,4	18

d (inner ring) and D have to be used for bearing centering - d (anello interno) e D sono i diametri di centraggio del cuscinetto



REDUCED RUNOUT
VERSION
VERSIONE A RUNOUT
RIDOTTO



Part Number	Runout AX/RAD μm
RTB 80 P	1,5
RTB 100 P	1,5
RTB 120 P	1,5
RTB 150 P	1,5
RTB 180 P	2
RTB 200 P	2
RTB 260 P	3
RTB 325 P	3
RTB 395 P	3
RTB 460 P	3
RTB 580 P	5

Weight Peso kg	a mm	Fixing holes n° n° sedi	d3 mm	n° d3	Assembly screws n. n° viti di ritenuta	G	n° G	n° x α°	Load ratings according to Coefficienti di carico sec. ISO				Part Number oil lub. N° dis. lub. a olio
									RADIAL RADIALE		AXIAL ASSIALE		
									dyn. C din. C kN	stat. Co stat. Co kN	dyn. Ca din. Ca kN	stat. Coa stat. Coa kN	
2,2	4	9	4,6	12	3	/	/	12x30°	45,3	106,8	55,4	278,7	RTB 80 ⁽¹⁾
3,9	5,4	16	5,6	15	2	M5	3	18x20°	67,7	162,3	97,8	528	RTB 100
4,9	6,2	22	7	21	2	M8	3	24x15°	71,9	174,5	108,5	633,6	RTB 120 ⁽¹⁾
5,7	6,2	34	7	33	2	M8	3	36x10°	82	236,2	109,7	681,1	RTB 150 ⁽¹⁾
7,6	6,2	46	7	45	2	M8	3	48x7,5°	88,5	274,2	102,1	643,1	RTB 180 ⁽¹⁾
10	6,2	46	7	45	2	M8	3	48x7,5°	135,4	297,2	103,6	681,1	RTB 200 ⁽¹⁾
15	8,2	34	9,3	33	2	M12	3	36x10°	149,5	478,3	125	946	RTB 260 ⁽¹⁾
24,8	8,2	34	9,3	33	2	M12	3	36x10°	165,5	581,9	219,9	1837,4	RTB 325 ⁽¹⁾
32,3	8,2	46	9,3	45	2	M12	3	48x7,5°	180,5	696,2	232,9	2082,4	RTB 395 ⁽¹⁾
44,6	8,2	46	9,3	45	2	M12	3	48x7,5°	210,1	807,9	260,2	2494,8	RTB 460
89	11	46	11,4	42	2	M12	6	48x7,5°	282,8	1177,3	402,9	3877,6	RTB 580

1) RTB size with cages in polyamide - RTB con gabbie assiali in Poliammide

2) Milled slots open towards bearing bore - Lamature aperte verso l'interno

For the dimensional tolerances, refer to tab. a pag. 76 - Per tolleranze dimensionali, riferirsi alla tab. a pag. 76

RTB HSA

Combined axial-radial roller bearings for high rotational speed

Cuscinetti assiali-radiali a rulli per elevate velocità di rotazione

TECHNICAL SPECIFICATIONS SPECIFICHE TECNICHE

1. General description	p. 20
2. Stiffness	p. 20
3. Assembly instructions	p. 20
4. Operating speed	p. 21
5. Lubrication	p. 21
6. Preload and temperature differences.....	p. 22

1. Descrizione generale	pag. 20
2. Rigidezza	pag. 20
3. Indicazioni per il montaggio	pag. 20
4. Velocità di rotolamento	pag. 21
5. Lubrificazione	pag. 21
6. Precarico e differenze di temperatura	pag. 22

1. GENERAL DESCRIPTION

RTB HSA are designed for high-speed applications like tables of turning machines and of milling heads. Differences concern axial rollers radial filling, and preload. RTB HSA are available in two different series:

- **RTB***HSA ungreased**
The bearing is delivered without lubrication like RTB standard type.
- **RTB***HSA-G greased**
The bearing is pre-lubricated with Lithium soap based grease approx. 25% filling.

2. STIFFNESS - RIGIDEZZA

Bore Foro (mm)	Part Number Sigla	Stiffness values of rolling elements in preloaded conditions Rigidezze relative agli elementi volventi in condizioni di precarico teorico			Stiffness values of a complete assembled bearing (°) Rigidezze relative al cuscinetto completo in condizioni di installazione		
		Radial stiffness Rigidezza radiale K_{oRD} (kN/μm)	Axial stiffness Rigidezza assiale K_{oAX} (kN/μm)	Tilting stiffness Rigidezza momento ribaltante K_{oMR} (kNm/mrad)	Radial stiffness Rigidezza radiale K_{RD} (kN/μm)	Axial stiffness (1) Rigidezza assiale (1) K_{AX} (kN/μm)	Tilting stiffness Rigidezza momento ribaltante K_{MR} (kNm/mrad)
200	RTB 200 HSA	3,70	17,60	142,90	1,80	4,88	44,02
260	RTB 260 HSA	8,79	26,2	330,0	4,81	7,15	105,6
325	RTB 325 HSA	10,56	38,50	750,00	4,64	8,89	170,62
395	RTB 395 HSA	12,32	44,40	1125,00	7,23	11,16	261,45
460	RTB 460 HSA	14,07	51,90	1714,30	8,66	12,21	406,45
580	RTB 580 HSA	16,00	60,00	2857,10	10,03	16,04	745,50

(°) A.m. stiffness values consider the deformation of all components of the bearing and of the parts assembled with cap screws. Deviations from the actual values are possible according to the approximation of the model with respect to the real system.

1) The axial stiffness is calculated with the load applied top-down.

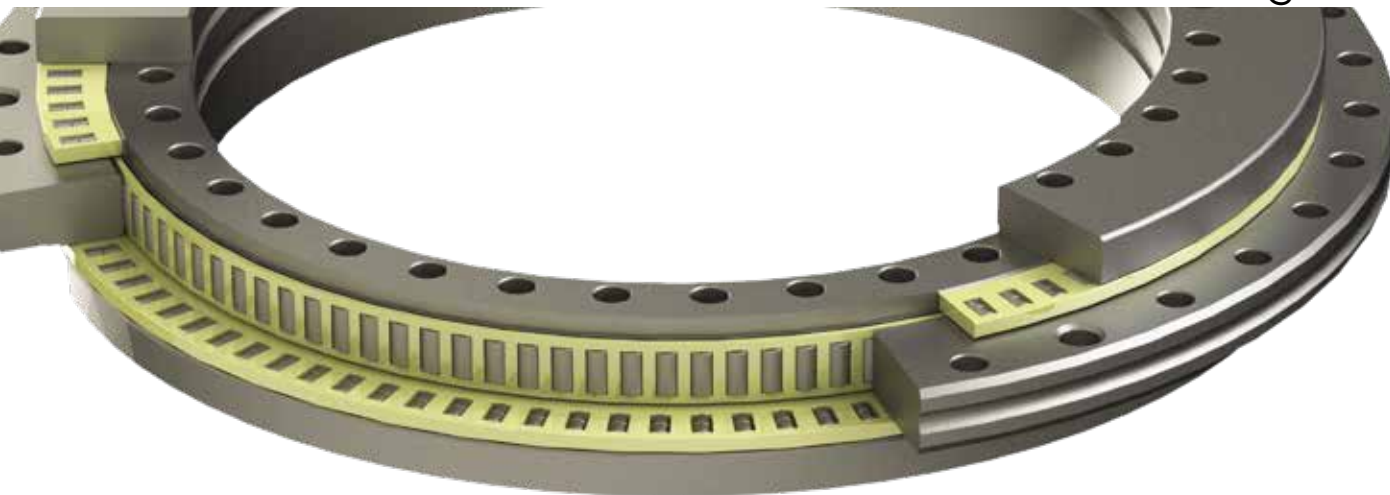
1. DESCRIZIONE GENERALE

I cuscinetti RTB HSA sono previsti per applicazioni a velocità di rotazione più elevata rispetto alla versione standard quali tavole di macchine con funzione di tornitura e fresatura. Le principali modifiche sono relative all'esecuzione delle gabbie assiali, al riempimento radiale modificato, al precarico. Vengono forniti in due versioni base:

- **Non lubrificato RTB***HSA**
Il cuscinetto è preparato come la versione RTB standard.
- **Lubrificato a grasso RTB***HSA-G**
Il cuscinetto viene prelubrificato con grasso a basso attrito al sapone di litio con un riempimento di circa il 25%.

(°) I valori di rigidezza indicati tengono conto delle deformazioni di tutti i componenti del cuscinetto e delle parti sede-albero montate mediante collegamento con le viti di serraggio previste. Sono possibili scostamenti dei valori reali, relativi alle differenze del sistema reale rispetto al modello utilizzato per i calcoli.

1) I valori di rigidezza assiale sono calcolati con il carico applicato dall'alto al basso.



3. ASSEMBLY INSTRUCTIONS

This series is designed for high-speed applications. Therefore, we remind that it is important to avoid any interference or press fit during mounting to ease operating speed.

Rotating Shaft

We recommend to consider a fitting tolerance very closed to zero.

Housing

As for mounting we recommend a clearance of at least 0.020 mm, so that the thermal expansion of the bearing does not provoke an increase in friction.

NB: Increases in operating temperature and height growth of the bearing due to thermal expansion usually are consequent to an assembly with press fit of the outer ring or inadequate clearance.

3. INDICAZIONI PER IL MONTAGGIO

Questa versione è proposta per velocità di rotazione più elevate rispetto allo standard. A questo scopo è necessario privilegiare le caratteristiche dinamiche di rotazione riducendo al massimo le interferenze/forzamenti di montaggio.

Albero rotante

La configurazione ideale è quella di avere un accoppiamento prossimo allo zero tra albero e foro.

Sede

Si suggerisce un montaggio con giuoco di min 0,020 mm. Questo per evitare che la dilatazione per riscaldamento del cuscinetto si traduca in un aumento dell'attrito dovuto ad una sede naturalmente più fredda.

NB: Innalzamenti della temperatura durante il funzionamento ed il contemporaneo rilievo di elevate variazioni nell'altezza del cuscinetto rispetto al piano radiale della sede di montaggio sono indicatori di una installazione con anello esterno forzato o con giuoco insufficiente.

4. OPERATING SPEED (rpm) / VELOCITÀ DI ROTOLAMENTO (rpm)

Part Number Sigla	Grease Nominal speed Grasso Velocità nominale	Grease Peak speed Grasso Velocità di punta
RTB 200 HSA	800	1050
RTB 260 HSA	750	1000
RTB 325 HSA	630	830
RTB 395 HSA	530	700
RTB 460 HSA	460	600
RTB 580 HSA	310	400

Grease Nominal speed: continuous speed in thermal regime conditions.

Grease Peak speed: reachable speed in brief transitory phases.

The above values of operating speeds were determined experimentally by means of a test bench and calculation. The test has been done according to the following specifications:

1. Assembly with bolt class 10.9
2. No radial interference between inner and outer rings with shaft and housing
3. Grease type
Lithium soap grease (mineral based oil), viscosity cSt 55 at 40°C, NLGI 2
4. Stepwise running in a cycle

Grasso Velocità nominale: velocità continuativa in condizioni di regime termico.

Grasso Velocità di punta: velocità raggiungibile in condizioni di breve transitorio.

I valori delle velocità di rotolamento sopra citati sono stati determinati sperimentalmente per mezzo di test su banco prova e calcoli.

Il test è stato effettuato in accordo alle seguenti specifiche:

1. Assemblaggio con viti classe 10.9
2. Montaggio anello interno ed esterno senza interferenza radiale con albero e sede
3. Tipo di Grasso
Grasso al sapone di litio (olio base minerale), con una viscosità a 40 °C di 55 cSt, NLGI 2
4. Ciclo graduale di rodaggio

RTB HSA



For oil lubrication, please contact our technical department. Operating speeds shall be considered as limiting speeds in case of continuous working or as average speeds in case of intermittent working.

Per la lubrificazione ad olio si prega di contattare il nostro servizio tecnico. Le velocità riportate sono da considerarsi limite per regime continuativo o come velocità medie per funzionamento intermittente.

5. LUBRICATION

In the table below, you can find the grease amount to use in the relubrication interval.

5. LUBRIFCAZIONE

In tabella sono riportate le quantità previste di grasso da fornire nell'intervallo di rilubrificazione..

Part Number Sigla	Amount cm3 Quantità cm3
RTB 200 HSA	21
RTB 260 HSA	18
RTB 325 HSA	24
RTB 395 HSA	37
RTB 460 HSA	58
RTB 580 HSA	110

RTB HSA Lithium soap grease (mineral based oil), viscosity cSt 55 at 40°C.
Grasso al sapone di litio (olio base minerale), con una viscosità a 40 °C di 55 cSt

Relubrication interval: average 500 hours in optimal operating conditions and speeds below nominal speed. For higher speed, please consider shorter relubrication intervals of an average of 330 hours.

NB: We always recommend to check a.m. values. As for relubrication, please relubricate with minimum grease quantities at frequent intervals, without exceeding the total recommended amount.

Intervallo di rilubrificazione indicativo: 500 h in condizioni ottimali e velocità inferiori alla velocità nominale. Per velocità superiori considerare un intervallo di 330 h.

NB: I valori sopra riportati devono essere verificati nelle specifiche applicazioni. Si raccomanda di fornire il grasso di rilubrificazione in quantità ridotte e con elevata frequenza senza eccedere la quantità totale consigliata nell'intervallo.



6. PRELOAD AND TEMPERATURE DIFFERENCES

Once the bearing has been correctly mounted, it becomes a stiff system axially and radially preloaded. The temperature differences between shaft and housing, which means temperature differences between inner and outer ring raceways, may negatively affect the bearing operation.

If the inner ring temperature is higher than the outer ring, the radial preload will increase as well as the contact stress between the rolling elements and the races.

This generates an increase in bearing rolling torque, excessive heat generation and rolling elements life reduction, thermal expansions that influence the precision of the table itself.

If the inner ring temperature is lower than the outer ring, the radial preload will decrease and transition into clearance. This aspect will influence the bearing rigidity and generate wear caused by rolling element slippage.

As a consequence, the difference of temperatures between the fixed and rotating components assembled to the bearing, must be restricted into a range of a few degrees °C.

In high-speed application, the monitoring and control of the temperature are fundamental in order to avoid excessive preload or clearance generation that can lead to bearing damage.

Being RTB HSA, a rotating unit it generates heat, in particular when it runs continuously at high speed, the customer shall establish if adjacent and surrounding components are able to dissipate the heat and consider an adequate cooling system for the bearing which it is generally needed.

For new applications with RTB HSA, please consult our technical service.

6. PRECARICO E DIFFERENZE DI TEMPERATURA

Una volta che il cuscinetto è montato correttamente diviene un sistema rigido e precaricato sia assialmente che radialmente.

Le differenze di temperatura tra albero e sede, inducono differenti dilatazioni termiche sulle piste di rotolamento dell'anello interno ed esterno del cuscinetto, ciò può influire negativamente sul comportamento funzionale del cuscinetto.

Se la temperatura dell'anello interno è più elevata di quella dell'anello esterno, viene a crearsi un aumento di precarico radiale e delle pressioni di contatto tra corpi volventi e piste. Ciò genera di conseguenza un aumento nella coppia di rotolamento, un eccessivo surriscaldamento che condiziona negativamente la durata del cuscinetto e dilatazioni termiche che influenzano la precisione della tavola stessa.

Se la temperatura dell'anello interno è più bassa di quella dell'anello esterno, il precarico radiale diminuirà avvicinandosi ad una condizione di giuoco. Ciò avrà influenza sulla rigidità del sistema e comporterà usura e slittamento dei corpi volventi.

Di conseguenza, le differenze di temperature tra l'insieme delle parti rotanti e fisse a contatto col cuscinetto devono essere contenute in un intervallo di pochi gradi °C. Nelle applicazioni ad alta velocità diviene fondamentale il monitoraggio e il controllo delle temperature al fine di evitare eccessive variazioni di precarico radiale, condizione che può portare ad un danneggiamento del cuscinetto.

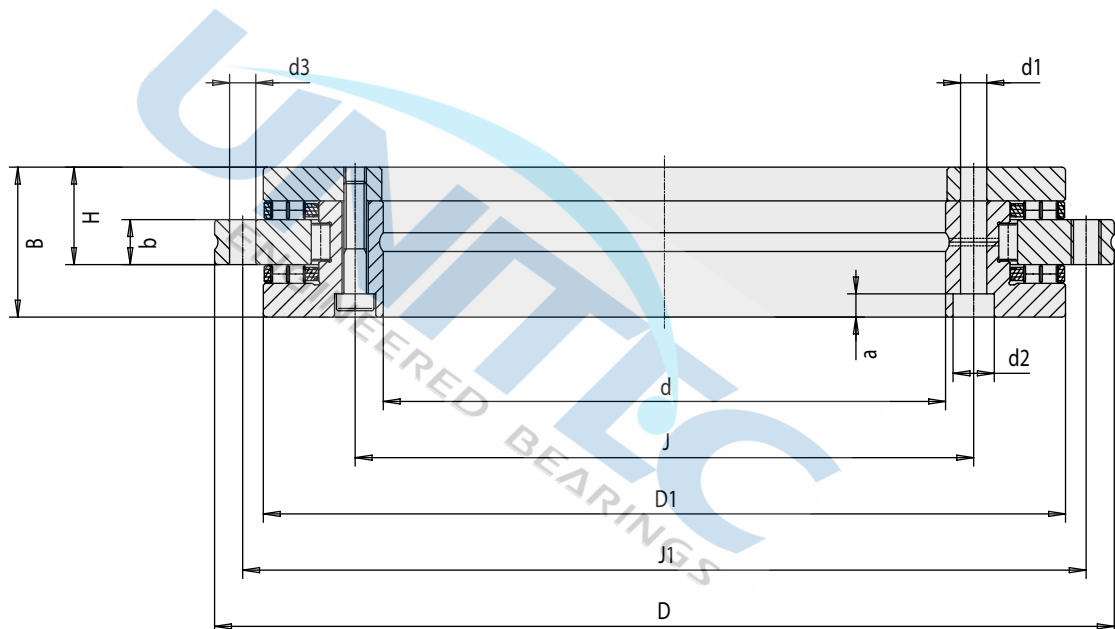
Essendo l'RTB-HSA un elemento in rotazione generante calore, in particolare quando montato in applicazioni ad elevate velocità in continuo, il cliente dovrà verificare che le parti adiacenti e la struttura circostante siano in grado di dissipare il calore generato e considerare un adeguato sistema di raffreddamento del cuscinetto che generalmente può rendersi necessario.

Per ogni nuova applicazione con RTB-HSA potete consultare il nostro servizio tecnico.

RTB HSA

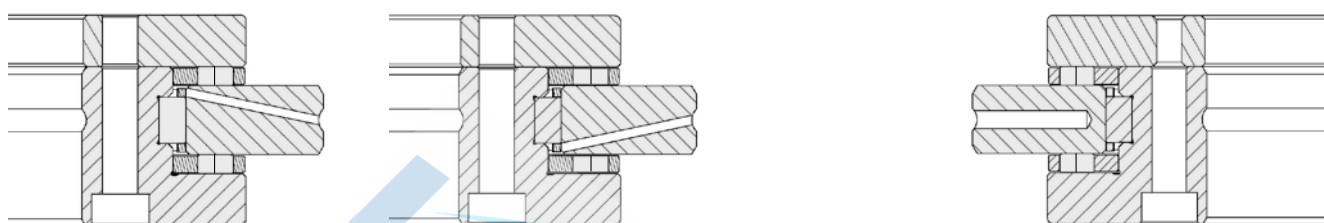


DIMENSIONAL TABLE - TABELLA DIMENSIONALE



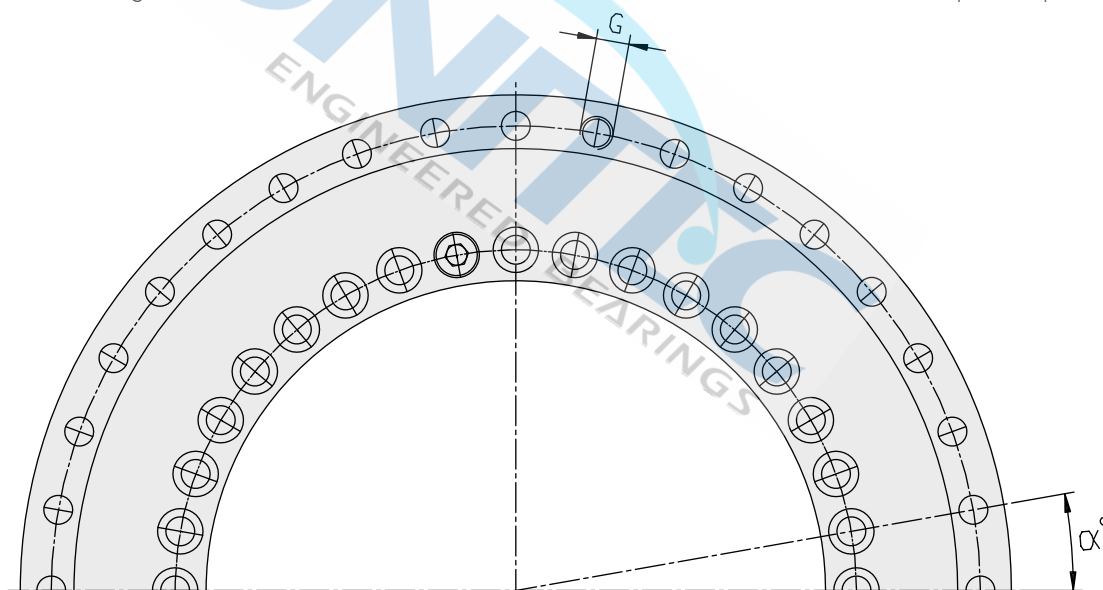
Part Number grease lub. N° dis. lub. a grasso	Axial and radial runout Errore assiale e radiale di rotazione μm	Suitable table \varnothing \varnothing tavola	d mm	D mm	B mm	H mm	b mm	D1 mm	J mm	J1 mm	d1 mm	d2 mm
RTB 200 HSA-G ⁽¹⁾	4	500	200	300	45	30	15	274	215	285	7	11
RTB 260 HSA-G ⁽¹⁾	6	630	260	385	55	36,5	18	345	280	365	9,3	15
RTB 325 HSA-G ⁽¹⁾	6	700	325	450	60	40	20	415	342	430	9,3	15 ⁽²⁾
RTB 395 HSA-G	6	800	395	525	65	42,5	20	486	415	505	9,3	15
RTB 460 HSA-G	6	1000	460	600	70	46	22	560	482	580	9,3	15
RTB 580 HSA-G	10	1200	580	750	90	60	30	700	610	720	11,4	18

d (inner ring) and D have to be used for bearing centering - d (anello interno) e D sono i diametri di centraggio del cuscinetto



3 + 3 fori su anello esterno per lubrificazione
3 + 3 outer ring holes for lubrication

foro sonda temperatura
temperature probe hole



Weight Peso kg	a mm	Fixing holes n° n° sedi	d3 mm	n° d3	Assembly screws n° n° viti di ritenuta	G	n° G	n° x □°	Load ratings according to Coefficients di carico sec. ISO				Part Number oil lub. N° dis. lub. a olio
									RADIAL RADIALE		AXIAL ASSIALE		
									dyn. C din. C kN	stat. Co stat. Co kN	dyn. Ca din. Ca kN	stat. Coa stat. Coa kN	
10	6,2	46	7	45	2	M8	3	48x7,5°	108,8	221,9	100,8	657,3	RTB 200 ¹⁾ HSA
15	8,2	34	9,3	33	2	M12	3	36x10°	126,7	384,1	121,6	913	RTB 260 ¹⁾ HSA
24,8	8,2	34	9,3	33	2	M12	3	36x10°	139,4	467,7	214	1774	RTB 325 ¹⁾ HSA
32,3	8,2	46	9,3	45	2	M12	3	48x7,5°	149,5	541,5	231,8	2069,7	RTB 395 HSA
44,6	8,2	46	9,3	45	2	M12	3	48x7,5°	160,0	620,2	251,0	2395,0	RTB 460 HSA
89,0	11,0	46	11,4	42	2	M12	6	48x7,5°	235,0	920,0	355,0	3307,0	RTB 580 HSA

1) RTB size with cages in polyamide - RTB con gabbie assiali in poliammide

2) Milled slots open towards bearing bore - Lamature aperte verso l'interno

For the dimensional tolerances, refer to tab. a pag. 76 - Per tolleranze dimensionali, riferirsi alla tab. a pag. 76

RTB AMS - RTB ABS

Combined axial-radial roller bearings, with integrated inductive encoder

Cuscinetti assiali-radiali a rulli, con encoder induttivo integrato

TECHNICAL SPECIFICATIONS SPECIFICHE TECNICHE

UNITEC RTB AMS and RTB ABS bearings series, with integrated angle measuring system are bidirectional axial-radial combined, designed for rotary tables and spindle heads for machine tools.

To improve the performances of applications where RTB bearings series are installed, UNITEC developed a new version of RTB AMS integrating AMO precision inductive incremental measuring system.

The new RTB ABS bearing version integrates AMO absolute inductive measuring system.

The manufacturing precision, low resistant torque, high load capacity, and stiffness are positioning these bearings range at the top of the market, qualifying them as the most suitable solution for direct-drive installations.

I cuscinetti UNITEC tipo RTB AMS e RTB ABS con sistema di misura angolare integrato sono combinati assiali radiali a doppio effetto studiati per il supporto di tavole rotanti e teste di mandrini per macchine utensili.

Per migliorare le prestazioni delle applicazioni per le quali sono previsti i cuscinetti RTB, UNITEC ha sviluppato la versione RTB AMS che integra il sistema di misura angolare induttivo incrementale di precisione AMO.

La versione RTB ABS è equipaggiata con sistema di misura induttivo assoluto AMO.

La precisione costruttiva, i bassi livelli di coppia resistente, l'elevata capacità di carico e rigidità li pongono nel mercato ai massimi livelli di qualità e li rendono adatti a supportare installazioni su cui sono previsti motori coppia diretti.

NOT MAGNETIC SYSTEM
SISTEMA NON MAGNETICO





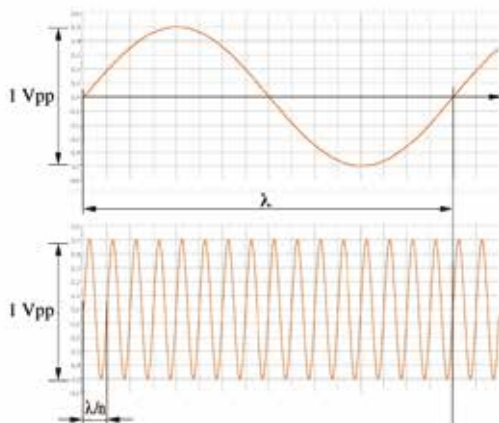
INDUCTIVE MEASURING SYSTEM AMO

A new and powerful generation of measuring systems has been developed. It is based on the proven and tested technology for length and angle measurement where high precision graduations with structures photolithographically etched onto steel are scanned and incorporated newly developed inductive sensors and an integrated electronic evaluation circuitry (ASIC).

This new generation is used in applications involving precision as required by machine tools. Operating entirely inductive basis, AMO system achieves high degree of accuracy like optoelectronic devices do. Nevertheless, it is extremely resilient to environmental influences such as solid particles, oil etc. and features high resistance to shock and vibration. Thermal expansion factor of the scale is the same as steel flange where the graduated ring is fitted.

The high precision is mainly due to the manufacturing process of the rigid steel measuring scale and to the outstanding quality sensor signal, with deviations in the sine wave down to <0.1% harmonic content, as measure of the achievable dividing precision within the grating pitch). The measuring system does not contain any magnetic parts (either in the measuring scale or in the scanning head) and is therefore completely insensitive to all types of electromagnetic interference fields. The scanning head and the electronic circuitry, that is dedicated to the subdivision by means of an analog/digital evaluation method in real-time enable to apply the system in highly dynamic applications as direct torque drives, with utmost performances.

Thanks to the high degree of integration of the electronic circuitry, basically one component and a micro-coils structure, the module supplies directly incremental signals sin/cosine 1 Vpp. Several dividing factors are available.



Subdivision of the sinewave signal with period = 1 mm
Suddivisione del segnale sinusoidale di periodo = 1 mm

SISTEMA A SCANSIONE INDUTTIVA AMO

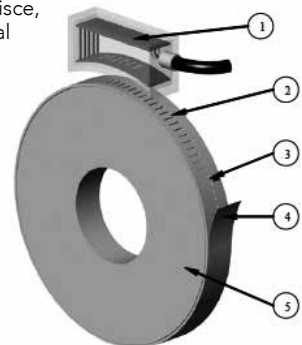
I cuscinetti RTB AMS e ABS utilizzano una nuova e rivoluzionaria generazione di sistemi di misura, basata su una collaudata tecnologia per la misura di angoli, mediante la quale è rilevata una riluttanza variabile su una scala anulare con reticolo ad alta precisione (incisione foto-litografica su acciaio) che utilizza nuovissimi sensori induttivi ed una circuitazione elettronica ad alta integrazione (ASIC).

Questa innovativa generazione di sistemi di misura è ideale per applicazioni di alta precisione per le macchine utensili. AMO è un dispositivo che funziona esclusivamente tramite l'induzione e raggiunge una precisione paragonabile ai corrispondenti sistemi di misura optoelettronici. È inoltre estremamente resistente verso le condizioni ambientali critiche, come particelle solide, olio e altri contaminanti ed offre un'alta resistenza alle sollecitazioni meccaniche come shock e vibrazioni. Il coefficiente di dilatazione termica della scala graduata è identico a quello dell'acciaio della flangia su cui è calata.

L'elevata precisione è principalmente dovuta al processo di produzione della scala in acciaio stabile ed all'eccellente qualità del segnale trasmesso dai sensori con una deviazione di forma della sinusoide inferiore a 0.1% (contenuto armonico come misura della precisione d'interpolazione ottenibile all'interno del passo della scala). Il sistema non comprende parti magnetiche (né la scala integrata, né la testina di lettura) e quindi risulta insensibile sia funzionalmente che strutturalmente alla presenza di campi elettromagnetici transitori o permanenti.

Il sensore ed il circuito elettronico, che provvede alla suddivisione dei segnali con un metodo analogico/digitale, garantiscono un'elevata dinamica del sistema con alti limiti di frequenza di risposta. Il sistema di misura è così adatto ad essere utilizzato con motori coppia diretti consentendo di sfruttare al massimo le prestazioni.

Grazie all'alto grado d'integrazione del circuito elettronico, che principalmente comprende un singolo integrato ed una struttura con micro-bobine, il sistema fornisce, direttamente in uscita dal modulo elettronico, segnali incrementali sinusoidali seno/coseno con 1 Vpp. Sono possibili vari fattori di divisione.



source: AMO

1. Planar coil array on radius - 2. Measuring track - 3. Reference marker track - 4. Protection cover - 5. Washer
1. Testina di lettura - 2. Scala graduata - 3. Indice di riferimento - 4. Lamina di protezione - 5. Ralla

RTB AMS

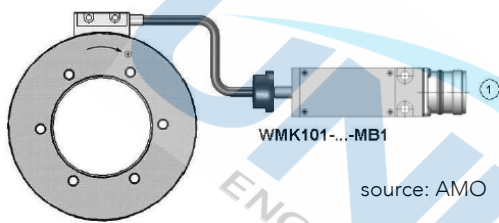
TECHNICAL SPECIFICATIONS SPECIFICHE TECNICHE



The system is available in custom configurations, with different precision and resolution level with 1 or 2 encoders.

Il sistema è fornibile in configurazioni customizzate a richiesta, con diversi livelli di precisione e risoluzione con 1 o 2 sensori.

SOLUTION WITH ONE SCANNING HEAD VERSIONE CON UN SENSORE



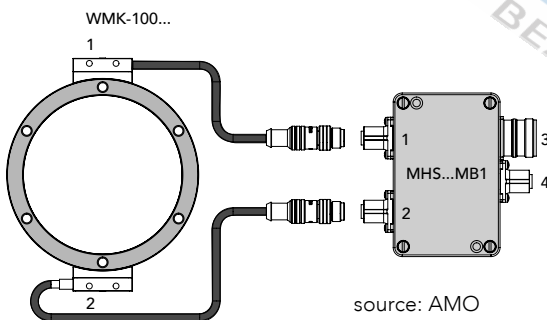
source: AMO

This solution is suitable for standard requirements of absolute accuracy of the measuring system. Power supply of this solution is integrated directly in the coupling.

Questa configurazione viene utilizzata per normali esigenze di precisione assoluta del sistema di misura. L'alimentazione di questa versione è integrata direttamente nel connettore.

1. Output for signals and power supply (5VDC (4,0v±7,0V) ≤ 240mA at 5V)
1. Connessione per segnali di uscita ed alimentazione (5VDC (4,0v±7,0V) ≤ 240mA at 5V).

SOLUTION WITH TWO SCANNING HEADS VERSIONE CON DUE SENSORE



source: AMO

This solution is suitable for high requirements of absolute accuracy of the measuring system total adjustment of the runout errors. Power is supplied by a separate cable.

Questa configurazione viene utilizzata quando la precisione assoluta richiesta dal sistema di misura è elevata. Essa garantisce la totale compensazione degli errori di eccentricità (sia statici che dinamici). L'alimentazione di questa versione è possibile tramite cavo separato.

1. Encoder1 – 2. Encoder2 – 3. Output (12 pin CONNEL) – 4. Supply cable DC 24 V (9V±36V) ≤ 250mA at 24V)
1. Encoder1 – 2. Encoder2 – 3. Connessione per segnali di uscita (connettore 12 poli CONNEL) – 4. Cavo di alimentazione DC 24 V (9V±36V) ≤ 250mA at 24V)

INDUCTIVE MEASURING SYSTEM FEATURES

- Measuring scale with pitch 500 µm and 1000 µm.
- Measuring scale available in precision class: +/-5 µm- and +/-3 µm.
- Reference marks (zero).
 - Standard version: one reference mark on 360°
 - Optional version: several distance-coded reference marks on 360° upon request.
- Output signals 1 Vpp (for term. resistance 120 Ω) - optional TTL square wave upon request.
- Several interpolation factors in order to adjust the resolution of the system as needed (check table at p. 29).
- Total accuracy of the system up to +/- 1,1" of arc (max bearing size).

CARATTERISTICHE DEL SISTEMA DI MISURA INDUTTIVO

- Scala graduata con passo 500 µm e 1000 µm.
- Scala graduata in classe di precisione +/-5 µm - e +/-3 µm.
- Indici di riferimento:
 - Versione standard: un indice di riferimento su 360°
 - Versione a richiesta: vari indici di riferimento su 360° a distanza codificata.
- Segnali d'uscita sinusoidali 1 Vpp (resist. terminale 120Ω) - segnali in onda quadra TTL a richiesta.
- Vari fattori di interpolazione per ottenere la risoluzione richiesta (vedi tab. a pag. 29).
- Accuratezza totale fino a +/- 1,1" di grado (cuscinetti di massima taglia).



Thanks to the modularity of the system, we can tailor the proposal in order to fulfil customer specific requirements.

Available configurations are based on two different scales, pitch 500 µm and 1000 µm, two precision classes ±3 µm and ±5 µm, one or two sensor heads positioned at 180 deg. Available configuration is based with scale pitch 1000 µm and precision class ± 3 µm, one or two sensor heads positioned at 180 deg. Each one of these options influences the total accuracy of the system.

Grazie all'elevata modularità del sistema ed alla sua completezza, siamo in grado di calibrare la fornitura secondo le esigenze della clientela.

Le configurazioni fornibili sono articolate tra due diverse scale, passo 500 µm e 1000 µm, due classi di precisione ±3 µm e ±5 µm, con uno o due sensori a 180°. La configurazione standard è fornibile con scala da 1000 µm e classe di precisione ± 3 µm, con uno o due sensori a 180°. Ognuna di queste opzioni influenza l'accuratezza totale del sistema di misura.

Bore (mm) Foro (mm)	Complete bearing part number Descrizione base cuscinetto completo	Accuracy n°1 sensor scale pitch 1000 µm, grating acc. ± 5 µm Accuratezza n°1 sensore, passo 1000 µm, acc. scala ± 5 µm ⁽²⁾		Accuracy n°2 sensors scale pitch 500 µm grating acc. ± 3 µm Accuratezza n°2 sensori, passo 500 µm, acc. scala ± 3 µm ⁽³⁾	
		Pitch accuracy (" , arc sec.) Accuratezza scala di misura (" , sec. grado) ⁽³⁾	Overall accuracy (" , arc sec.) Accuratezza totale (" , sec. grado)	Pitch accuracy (" , arc sec.) Accuratezza scala di misura (" , sec. grado) ⁽⁴⁾	Overall accuracy (" , arc sec.) Accuratezza totale (" , sec. grado)
150	RTB150AMS-xxxx	± 5.8	± 11.4	± 2.9	± 5.7
180	RTB180AMS-xxxx	± 5.1	± 10	± 2.5	± 5
200	RTB200AMS-xxxx	± 4.5	± 8.8	± 2.3	± 4.4
260	RTB260AMS-xxxx	± 3.6	± 8.2	± 1.8	± 4.1
325	RTB325AMS-xxxx	± 3	± 6.9	± 1.5	± 3.4
395	RTB395AMS-xxxx	± 2.6	± 5.9	± 1.3	± 3
460	RTB460AMS-xxxx	± 2.2	± 5.1	± 1.1	± 2.5

(1) Runout error is important to obtain accuracy values. Bearings are supplied with washer already centered and fit with 4 screws with respect to the rotation axis. In doubtful cases, please check by means of a gauge the real centering in order to avoid drags on the scanning heads and/or greater errors than the ones specified in the above chart.

(2) Max indicatory figures including all errors due to electronics, installation, and structural tolerances of the bearing. For version with 1 sensor head added error has to be taken in consideration due to radial bearing deflection when submitted to load.

(1)= l'errore di rotazione della flangia è importante per il raggiungimento dei valori di accuratezza. I cuscinetti vengono forniti con la ralla già centrata rispetto all'asse di rotazione e bloccata con 4 viti. Nel caso di dubbi verificare con l'uso di un comparatore, l'effettiva centratura onde evitare strisciamento sui sensori e/o ottenere errori di precisione superiori a quelli riportati.

(2)= valori massimi indicativi. I valori includono tutti gli errori dovuti all'elettronica, al montaggio ed alle tolleranze costruttive del cuscinetto. Nella versione ad 1 sensore va considerato un errore aggiuntivo dovuto al cedimento radiale del cuscinetto sotto carico.

Available interpolation factors - Fattori di interpolazione disponibili

1	32	50
---	----	----

For information on other configurations on request, please contact our technical service

Per informazioni su configurazione su richiesta, si prega di contattare il nostro servizio tecnico.

RTB AMS



TECHNICAL SPECIFICATIONS
SPECIFICHE TECNICHE

PWM21

PWM21 is an optional advanced electronic tool which improves setting procedure of RTBxxxAMS and RTBxxx-ABS measuring system.

It is available upon request and particularly suitable for multiple installations.

PWM21 è uno strumento avanzato opzionale che consente di verificare la corretta taratura del sistema di misura integrato sui cuscinetti RTBxxxAMS e RTBxxxABS. È disponibile a richiesta ed è particolarmente indicato per installazioni frequenti.



source: HEIDENHAIN

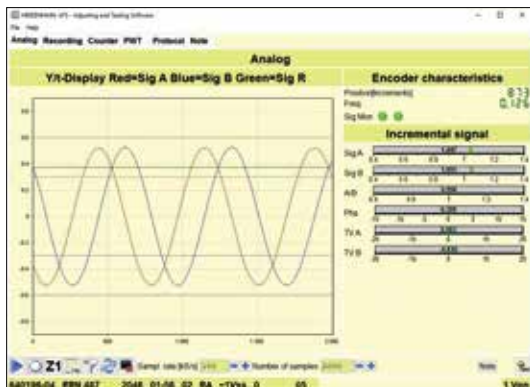


Connecting PWM21 to the electronic output and to a PC, it is possible to check:

- power supply, voltage and current.
- correct positioning of sensor heads on a full revolution.
- output signals.
- ref. signals.
- signal accuracy, sinewave shape, thanks to integrated oscilloscope function.

Collegandolo al connettore di uscita dell'elettronica ed interfacciandolo ad un PC permette di verificare:

- alimentazione, assorbimento.
- corretto posizionamento sensori rispetto alla scala graduata in una rotazione completa.
- segnale di output.
- segnali di riferimento.
- accuratezza segnale e forma delle sinusoidi grazie alla funzione oscilloscopio integrata.



source: HEIDENHAIN

PWM21 can be also connected in series to CN during operation. For more information, please contact our technical department.

PWM21 permette di accertare la funzionalità del sistema prima del collegamento al CN o durante il funzionamento collegato in serie con il CN. Per maggiori informazioni si prega di contattare il nostro servizio tecnico.



ADVANTAGES

- **INDUCTIVE MEASURING SYSTEM PRINCIPLE - NON-MAGNETIC** - The scale graduation is non-magnetic and cannot be damaged by electromagnetic interference fields.
- **REAL TIME OUTPUT SIGNALS, IDEAL FOR DIRECT DRIVES.** The high-speed signal generation, combined with the bearing design, make this integrated solution the best choice to assembly rotary tables or milling heads with direct torque motors. This system has already been tested in several applications with great success.
- **HIGH ROTATION SPEED.** The sine wave output signal versions have no speed limitations with respect to the bearing itself.
- **HIGH MEASURING RESOLUTION.** The AMOSIN system can subdivide the output signal period (1 Vpp), depending version, to approx. 15µm arc length on the scale wound dia. Such resolution is comparable to optoelectronic systems.
- **COMPACT SOLUTION.** The integration with the measuring system simplifies the design and the manufacturing of the surrounding parts. The shaft, no more constrained by an existing encoder in its hole, may be designed for other purposes.
- **INSENSITIVITY TO ALL TYPES OF SOILING.** Greases, oils or dust between the scanning heads and the graduated scale ring do not affect the reading (IP 67 protected sensor).
- **SIMPLE INSTALLATION.** The assembling on the machine does not require special care or tools, with the exception of the usual care used in handling precision bearings.
- **QUICK SETTING.** For the appropriate functionality the angle measuring system just needs the radial positioning of the scanning heads.
- **NO NEED FOR A SETTING SOFTWARE.** After the installation the system is ready to be directly connected to the CNC control electronics. A special PC device is available upon request for fast and precise setting of multiple mountings.
- **STABLE AND RELIABLE FUNCTION.** It cannot be damaged either by magnetic tools or by range of temperature (function range: 0 - 80°C). Reduced deviation due to temperature changes.

VANTAGGI

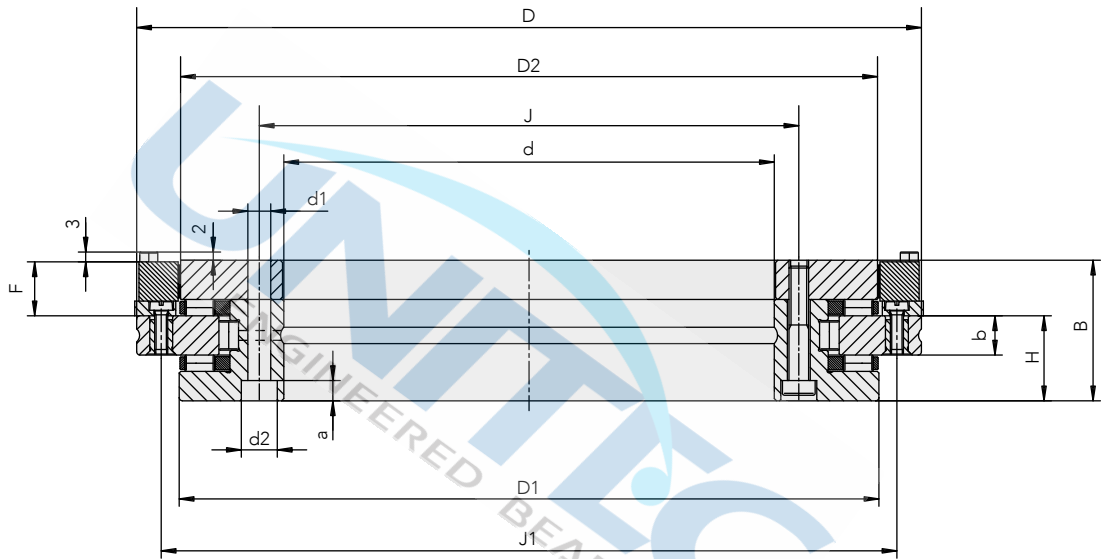
- **SISTEMA A SCANSIONE INDUTTIVA - NON MAGNETICA**- La scala graduata non è magnetica e non può essere danneggiata dai campi elettromagnetici esterni.
- **SEGNALI D'USCITA IN TEMPO REALE, IDEALE PER MOTORI DIRETTI.** L'elevata rapidità di elaborazione dei segnali, unitamente alle caratteristiche meccaniche dei cuscinetti, rendono la soluzione integrata la più adatta alla realizzazione di tavole o teste equipaggiate con motori coppia diretti. Il sistema è già stato testato con successo in varie applicazioni.
- **ELEVATA VELOCITA' DI ROTAZIONE.** Le versioni con segnale d'uscita sinusoidale non comportano limitazioni nella velocità di rotazione rispetto al cuscinetto base.
- **ELEVATA RISOLUZIONE DI MISURA.** Il sistema AMOSIN può gestire un segnale di uscita sinusoidale di 1 Vpp con periodo che, a seconda delle versioni, può raggiungere circa 15 µm, misurato sulla circonferenza dell'anello. Questa risoluzione è paragonabile a quella dei sistemi ottici disponibili sul mercato.
- **SOLUZIONE COMPATTA.** L'integrazione con il sistema di misura semplifica progetto ed esecuzione della struttura portante. L'albero, non più vincolato dalla presenza di encoder, può essere cavo consentendo l'inserimento o il passaggio di ulteriori utenze.
- **INSENSIBILITÀ AGLI AGENTI ESTERNI.** La presenza di grasso, olio o polvere tra testina di lettura e scala anulare graduata non altera la precisione di lettura (sensori protetti IP 67).
- **INSTALLAZIONE SEMPLICE.** L'assemblaggio sulla macchina non richiede particolari attenzioni o utensili, salvo quanto previsto usualmente per il montaggio di cuscinetti di precisione.
- **TARATURA VELOCE.** Il sistema di misura angolare necessita solo il posizionamento radiale delle testine di lettura che è agevole e rapido, grazie anche all'ampia tolleranza consentita.
- **NON NECESSITA DI SOFTWARE DI TARATURA.** Dopo l'installazione è pronto per il collegamento diretto con il CNC/elettronica di controllo. E' comunque disponibile un dispositivo di verifica e taratura particolarmente utile per installazioni frequenti.
- **FUNZIONAMENTO STABILE ED AFFIDABILE.** Non viene danneggiato dall'uso di utensili magnetizzati. Stabile anche in presenza di escursioni termiche: campo di funzionamento 0÷80° C. Ridotta deviazione al variare della temperatura.

RTB AMS

Combined axial-radial roller bearings with integrated inductive encoder

Cuscinetti assiali-radiali a rulli con encoder induttivo integrato

DIMENSIONAL TABLES - TABELLA DIMENSIONALE



NOTE - The dimensions indicated in the table below refer to the sensor heads integration. Sizes marked with * differ from relative standard RTB bearings, because of the increased flange thickness.

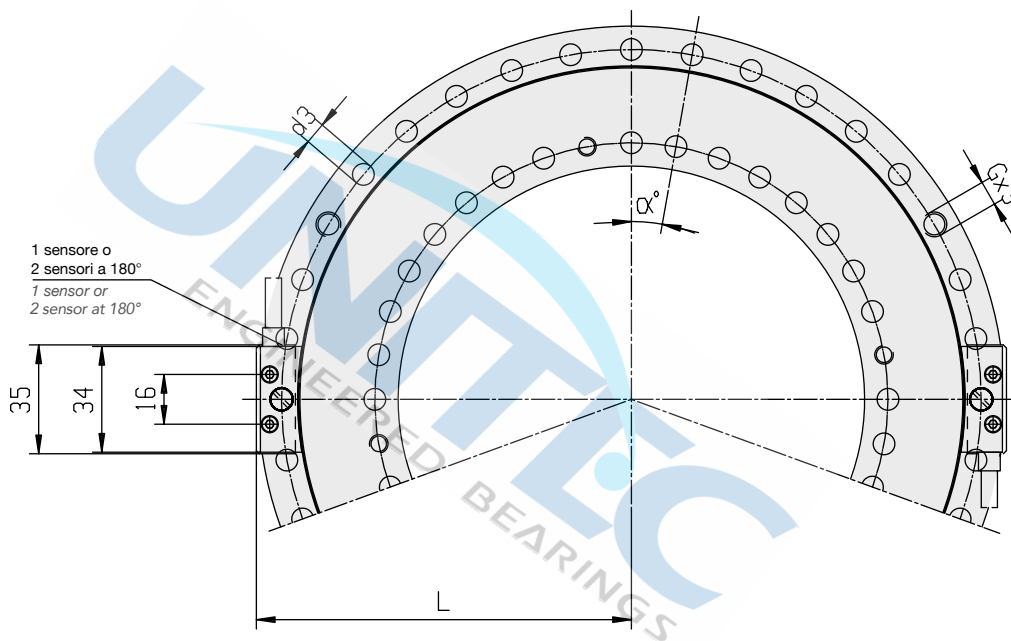
Attention: we recommend to proceed with the tightening of the scanning heads only after the mounting of the bearing. Furthermore, for sizes 120 and 200 the fixing screw's head of the outer ring must be reduced (about 1 mm on the diameter) since they could interfere with the graduating scale.

NOTA - Le quote riportate in tabella sono relative agli ingombri delle testine di misura, in particolare quelle contrassegnate con * differiscono dalle quote dei cuscinetti standard per l'aumentato spessore della flangia.

Attenzione: si raccomanda il fissaggio dei sensori solo dopo il montaggio del cuscinetto. Per le taglie 150 e 200, la testa delle viti di fissaggio dell'anello esterno, dovrà essere scaricata (1 mm circa sul diametro) per evitare la loro possibile interferenza con la scala graduata.

Bore Fore d mm	Bearing P/N P/N cuscinetto	Axial and radial runout Errore assiale e radiale di rotazione μm	Suitable table ϕ Diam. tavola	D mm	B mm	H mm	b mm	D1 mm	D2 mm	J mm	J1 mm	F mm	L mm
150 ⁽¹⁾	RTB 150 AMS	3	350	240	43*	26	12	214	215	165	225	16,5	121
180 ⁽¹⁾	RTB 180 AMS	4	400	280	46*	29	15	244	245	194	260	16,5	140
200 ⁽¹⁾	RTB 200 AMS	4	500	300	47*	30	15	274	276	215	285	16,5	152
260 ⁽¹⁾	RTB 260 AMS	6	630	385	55	36.5	18	345	345,5	280	365	17,5	192,5
325 ⁽¹⁾	RTB 325 AMS	6	700	450	60	40	20	415	415,5	342	430	18,5	225
395 ⁽¹⁾	RTB 395 AMS	6	800	525	65	42.5	20	486	486,5	415	505	18,5	262,5
460	RTB 460 AMS	6	1000	600	70	46	22	560	560,5	482	580	18,5	300

d (inner ring) and D have to be used for bearing centering - d (anello interno) e D sono i diametri di centraggio del cuscinetto



d1 mm	d2 mm	Weight Peso kg	a mm	Fixing holes n° N° sedi	d3 mm	Nr. d3 mm	Assembly screws n° N° viti di ritenuta	G	Nr. G	α°	Load ratings according to Coefficients di carico sec. ISO				Max speed oil Velocità max lubrificazione a olio rpm	Max speed grease Velocità max lubrificazione a grasso rpm	Bearing P/N P/N cuscinetto
											RADIAL RADIALE		AXIAL ASSIALE				
											Din kN C	Stat. kN Co	Din kN C	Stat. kN Cao			
7	11	5,7	6.2	32	7	33	4	M8	3	36x10°	82	236,2	109,7	681,1	520	250	RTB 150 AMS
7	11	7,6	6.2	44	7	45	4	M8	3	48x7.5°	88,5	274,2	102,1	643,1	470	230	RTB 170 AMS
7	11	10	6.2	44	7	45	4	M8	3	48x7.5°	135,4	297,2	103,6	681,1	420	200	RTB 200 AMS
9.3	15	15	8.2	32	9.3	33	4	M12	3	36x10°	149,5	478,3	125	946	320	160	RTB 260 AMS
9.3	15 ⁽²⁾	24,8	8.2	32	9.3	33	4	M12	3	36x10°	165,5	581,9	219,9	1837,4	270	130	RTB 325 AMS
9.3	15	32,3	8.2	44	9.3	45	4	M12	3	48x7.5°	180,5	696,2	232,9	2082,4	220	110	RTB 395 AMS
9.3	15	44,6	8.2	44	9.3	45	4	M12	3	48x7.5°	195,3	810,5	258,3	2480,5	200	100	RTB 460 AMS

1) RTB size with cages in polyamide - RTB con gabbie assiali in poliammide

2) Milled slots open towards bearing bore - Lamature aperte verso l'interno

For the dimensional tolerances, refer to table - TOLERANCES RTB at p. 76. - Per tolleranze dimensionali, riferirsi alla tab. a pag. 76

RTB ABS

TECHNICAL SPECIFICATIONS SPECIFICHE TECNICHE



New generation system, different precision and resolution available.

Sistema di nuova generazione, diversi livelli di precisione e risoluzione disponibili.

SOLUTION WITH ONE SCANNING HEAD VERSIONE CON UN SENSORE

Standardized solution with new-generation, high dynamic performances, and easy installation design. The signal evaluation electronic is directly integrated into the reading head.

Soluzione standardizzata con processori di nuova generazione, elevate prestazioni dinamiche e design che facilita il montaggio.

L'elettronica di elaborazione del segnale di questa versione è integrata direttamente nella testina.



1. Output for signals and power supply (3.6V±14V DC at 300mA at 24V)

1. Connessione per segnali di uscita ed alimentazione (3.6V±14V DC at 300mA at 24V).

SOLUTION WITH TWO SCANNING HEADS (in preparation)

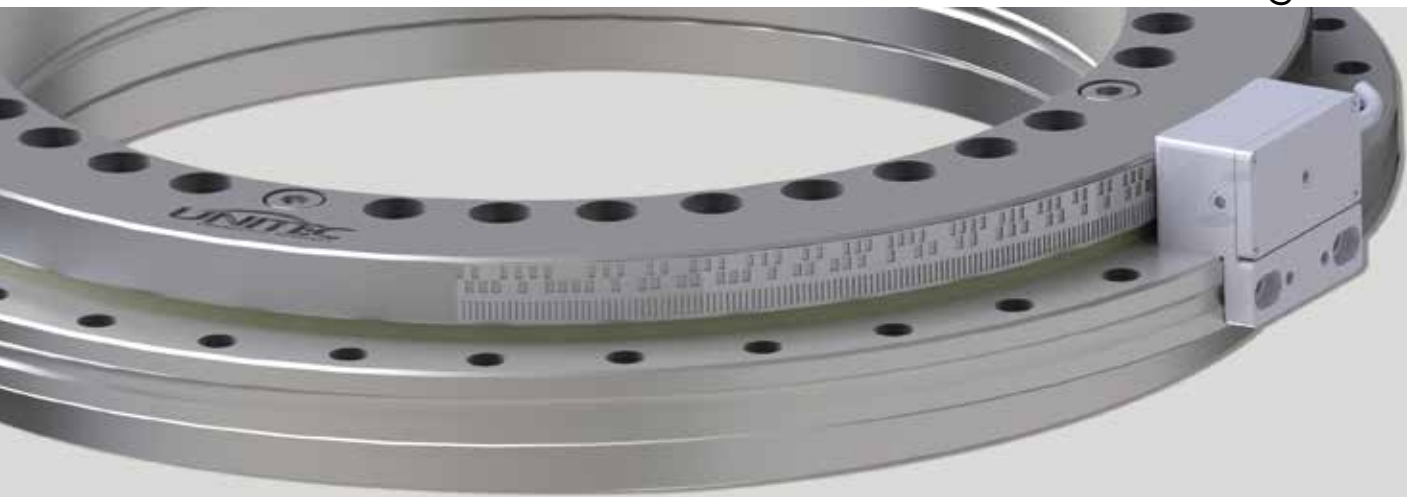
VERSIONE CON DUE SENSORI (in preparazione) DC 24 V (9V÷36V)≤250mA at 24V

ABSOLUTE MEASURING SYSTEM FEATURES

- Absolutes interfaces available:
 - EnDat 2.2
 - DRIVE-CLiQ
 - FANUC
 - SSI + 1Vpp
 - BiSS/C
 - Mitsubishi (in preparation)
 - other interfaces on request
- Scanning head with integrated electronic
- Safety function available on request
- Measuring scale with pitch 1000 µm.
- Precision class of the Measuring scale: +/-5 µm and +/-3
- SSI protocol available with Several interpolation factors in order to adjust the resolution of the system as needed (check table at p. 35).
- Total accuracy of the system up to +/- 4" of arc (max bearing size).
- Self centering measuring head, easy mounting without plastic shim for the airgap adjustment, better positioning
- Different cable output: Left, Right & Radia
- Reading head protection class: IP67

CARATTERISTICHE DEL SISTEMA DI MISURA ASSOLUTO

- Protocolli comunicazione disponibili:
 - EnDat 2.2
 - DRIVE-CLiQ
 - FANUC
 - SSI + 1Vpp
 - BiSS/C
 - Mitsubishi (in preparazione)
 - altre interfacce a richiesta
- Testina di lettura con elettronica integrata
- Funzione Safety disponibile a richiesta
- Scala graduata con passo 1000 µm.
- Scala graduata in classe di precisione +/-5 µm - e +/-3.
- Protocollo SSI disponibile con vari fattori di interpolazione per ottenere la risoluzione richiesta (vedi tab. a pag. 35).
- Accuratezza totale fino a +/- 4" di grado (cuscinetti di massima taglia).
- Testina autoallineante, montaggio facilitato senza necessità di spessore per l'aggiustaggio dell'airgap, migliore precisione di posizionamento
- Differenti tipologie per l'uscita cavo: Sinistra, Destra e Radiale
- Classe di protezione testina di lettura: IP67



Thanks to the modularity of the system, we can tailor the proposal in order to fulfil customer specific requirements.

Available configurations are based on the single reading head with the integrated electronic, pitch 1000 µm, with two scale precision classes ±3 µm and ±5 µm and two different resolution of the signal 10bit and 12bit. The precision class of the scale and the signal resolution influence the total accuracy of the system.

Grazie all'elevata modularità del sistema ed alla sua completezza, siamo in grado di calibrare la fornitura secondo le esigenze della clientela.

Le configurazioni disponibili con una testina ed elettronica integrata, passo 1000 µm sono articolate tra due classi di precisione della scala ±3 µm e ±5 µm e due possibilità di risoluzione del segnale 10bit e 12bit.

La precisione della scala e la risoluzione del segnale influenzano l'accuratezza risultante del sistema di misura.

Bore (mm) Foro (mm)	Complete bearing part number Descrizione base cuscinetto completo	Accuracy n°1 sensor scale pitch 1000 µm, grating acc. ± 3 µm Accuratezza n°1 sensore, passo 1000 µm, acc. scala ± 3 µm		Accuracy n°2 sensors scale pitch 1000 µm grating acc. ± 3 µm Accuratezza n°2 sensori, passo 1000 µm, acc. scala ± 3 µm ⁽³⁾	
		Pitch accuracy (", arc sec.) Accuratezza scala di misura (", sec. grado) ⁽²⁾	Overall accuracy (", arc sec.) Accuratezza totale (", sec. grado) ⁽³⁾	Pitch accuracy (", arc sec.) Accuratezza scala di misura (", sec. grado) ⁽²⁾	Overall accuracy (", arc sec.) Accuratezza totale (", sec. grado) ⁽³⁾
150	RTB 150 ABS-xxxx	± 5.8	± 8	± 2.9	± 3.8
180	RTB 180 ABS-xxxx	± 5.1	± 7	± 2.5	± 3.3
200	RTB 200 ABS-xxxx	± 4.5	± 6.2	± 2.3	± 2.9
260	RTB 260 ABS-xxxx	± 3.6	± 5	± 1.8	± 2.3
325	RTB 325 ABS-xxxx	± 3	± 4.1	± 1.5	± 2
395	RTB 395 ABS-xxxx	± 2.6	± 3.6	± 1.3	± 1.7
460	RTB 460 ABS-xxxx	± 2.2	± 3.1	± 1.1	± 1.4

(1) Runout error between measuring scale and reading head is important to obtain high accuracy values of the measuring system.

New RTB...ABS bearings are supplied with the scale directly mounted on the inner ring; in this way it is possible to minimize the run-out error with respect to the rotation axis of the bearing achieving an excellent accuracy value of the measuring system.

(2) pitch accuracy relative only to the measurement scale with grating acc. ± 3 µm, calculated according to the manufacturer indications.

(3) Max indicative figures including all errors due to electronics, installation, and structural tolerances of the bearing. For version with 1 sensor head added error has to be taken in consideration due to radial bearing deflection when submitted to load.

UNITEC declares the maximum error value achievable in the application. This is a realistic value that the customers may have during operation of the machine. They were considered various factors in addition to the pitch accuracy in order to downgrade the theoretical accuracy value of the measuring scale declared from the encoders manufacturer.

(1) l'errore di rotazione tra scala di misura e testina di lettura è importante per il raggiungimento di elevati valori di accuratezza del sistema di misura. I cuscinetti RTB...ABS di nuova generazione vengono forniti con la scala encoder montata direttamente sull'anello interno del cuscinetto, è così possibile ridurre al massimo l'errore di runout rispetto all'asse di rotazione del cuscinetto raggiungendo eccellenti valori di accuratezza del sistema di misura.

(2) pitch accuracy relativa alla sola scala di misura con grating acc. ± 3 µm, calcolata secondo le indicazioni del costruttore.

(3) valori massimi indicativi. I valori includono tutti gli errori dovuti all'elettronica, al montaggio ed alle tolleranze costruttive del cuscinetto. Nella versione ad 1 sensore va considerato un errore aggiuntivo dovuto al cedimento radiale del cuscinetto sotto carico.

UNITEC dichiara il valore di errore massimo raggiungibile nell'applicazione. Questo è un valore realistico che si può raggiungere durante il funzionamento della macchina in cui è utilizzato il cuscinetto. Sono stati considerati vari fattori oltre alla pitch accuracy per declassare il valore di precisione teorica della sola scala di misura dichiarata dal costruttore degli encoder.

Available interpolation factors for SSI version - Fattori di interpolazione disponibili per versione SSI

1	25	32
---	----	----

* Absolutes interfaces available:
EnDat 2.2
FANUC
DRIVE-CLiQ
SSI
BiSS/C
Mitsubishi

* Connector type:
8 pin M12
17 pin M23 (male)
20 pin FANUC
15 pin Sub-D

* Protocolli comunicazione disponibili:
EnDat 2.2
FANUC
DRIVE-CLiQ
SSI
BiSS/C
Mitsubishi

* Tipologie connettori:
8 pin M12
17 pin M23 (maschio)
20 pin FANUC
15 pin Sub-D

In order to define the correct configuration of the system, please contact our technical department.

Per definire la corretta configurazione del sistema, si prega di contattare il nostro servizio tecnico.

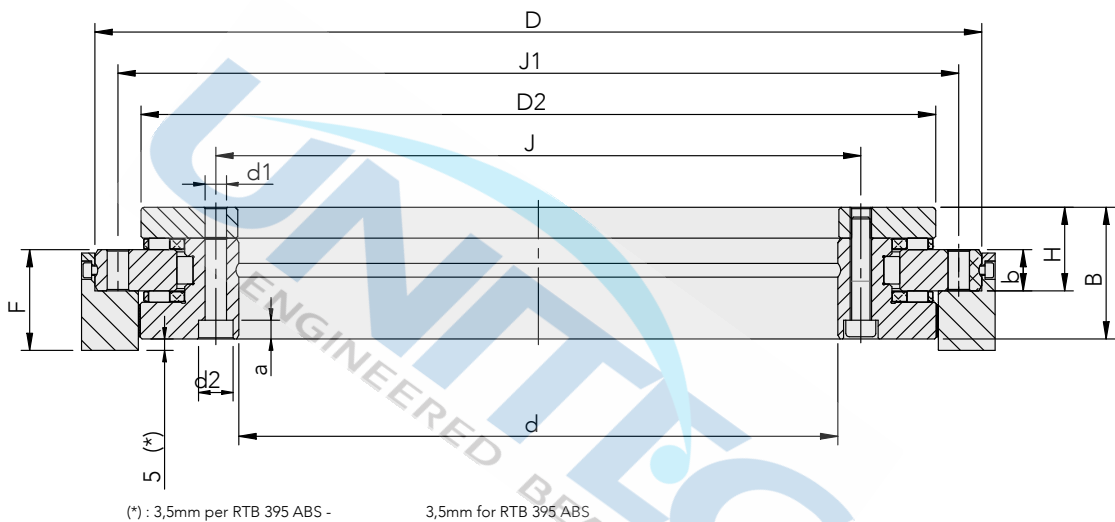
RTB ABS

Combined axial-radial roller bearings with integrated ABSOLUTE inductive encoder

Cuscinetti assiali-radiali a rulli con encoder induttivo ASSOLUTO integrato



DIMENSIONAL TABLES - TABELLA DIMENSIONALE



NOTE - The dimensions indicated in the table below refer to the sensor heads integration. Sizes marked with * differ from relative standard RTB bearings, because of the increased flange thickness.

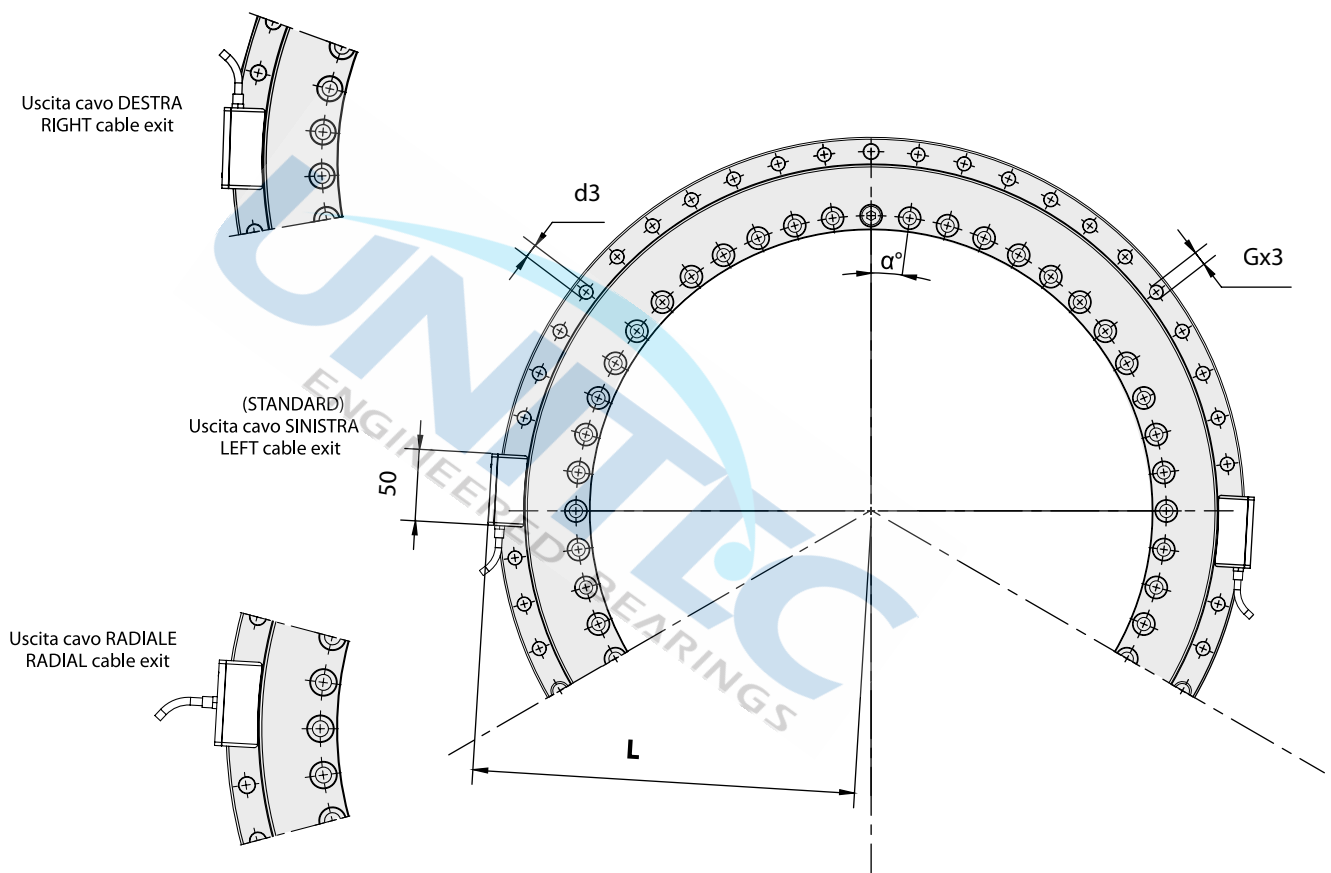
Attention: we recommend to proceed with the tightening of the scanning heads only after the mounting of the bearing.

NOTA - Le quote riportate in tabella sono relative agli ingombri delle testine di misura, in particolare quelle contrassegnate con * differiscono dalle quote dei cuscinetti standard per l'aumentato spessore della flangia.

Attenzione: si raccomanda il fissaggio dei sensori solo dopo il montaggio del cuscinetto.

Bore Foro d mm	Bearing P/N P/N cuscinetto	Axial and radial runout Errore assiale e radiale di rotazione μm	Suitable table ϕ Diam. tavola	D mm	B mm	H mm	b mm	D1 mm	D2 mm	J mm	J1 mm	F mm	L mm
150(1)	RTB 150 ABS	3	350	240	47*	26	12	214,5	214	165	225	38	127
180(1)	RTB 180 ABS	4	400	280	50*	29	15	245,5	244	194	260	41	146
200(1)	RTB 200 ABS	4	500	300	51*	30	15	275,4	274	215	285	41	156
260(1)	RTB 260 ABS	6	630	385	57,5*	36,5	18	347	345	280	365	44	200
325(1)	RTB 325 ABS	6	700	450	61*	40	20	415,5	415	342	430	46	235
395(1)	RTB 395 ABS	6	800	525	65	42,5	20	488	486	415	505	46	270
460	RTB 460 ABS	6	1000	600	70	46	22	561	560	482	580	51	307

d (inner ring) and D have to be used for bearing centering - d (anello interno) e D sono i diametri di centraggio del cuscinetto



d1 mm	d2 mm	Weight Peso kg	a mm	Fixing holes n° N° sedi	d3 mm	Nr. d3 mm	Assembly screws n° N° viti di ritenuta	G	Nr. G	α°	Load ratings according to Coefficients di carico sec. ISO				Max speed oil Velocità max lubrificazione a olio rpm	Max speed grease Velocità max lubrificazione a grasso rpm	Bearing P/N P/N cuscinetto
											RADIALE RADIALE		AXIALE ASSIALE				
											Dyn kN C	Din kN Co	Dyn kN C	Stat kN Cao			
7	11	5,7	6.2	32	7	33	4	M8	3	36x10°	82	236,2	109,7	681,1	520	250	RTB 150 ABS
7	11	7,6	6.2	44	7	45	4	M8	3	48x7.5°	88,5	274,2	102,1	643,1	470	230	RTB 180 ABS
7	11	10	6.2	44	7	45	4	M8	3	48x7.5°	135,4	297,2	103,6	681,1	420	200	RTB 200 ABS
9.3	15	18	8.2	34	9.3	31	2	M12	3	36x10°	149,5	478,3	125	946	320	160	RTB 260 ABS
9.3	15(2)	24,8	8.2	34	9.3	31	2	M12	3	36x10°	165,5	581,9	219,9	1837,4	270	130	RTB 325 ABS
9.3	15	32,3	8.2	44	9.3	45	4	M12	3	48x7.5°	180,5	696,2	238,2	2143,6	220	110	RTB 395 ABS
9.3	15	44,6	8.2	44	9.3	45	4	M12	3	48x7.5°	210,1	807,9	260,2	2494,8	200	100	RTB 460 ABS

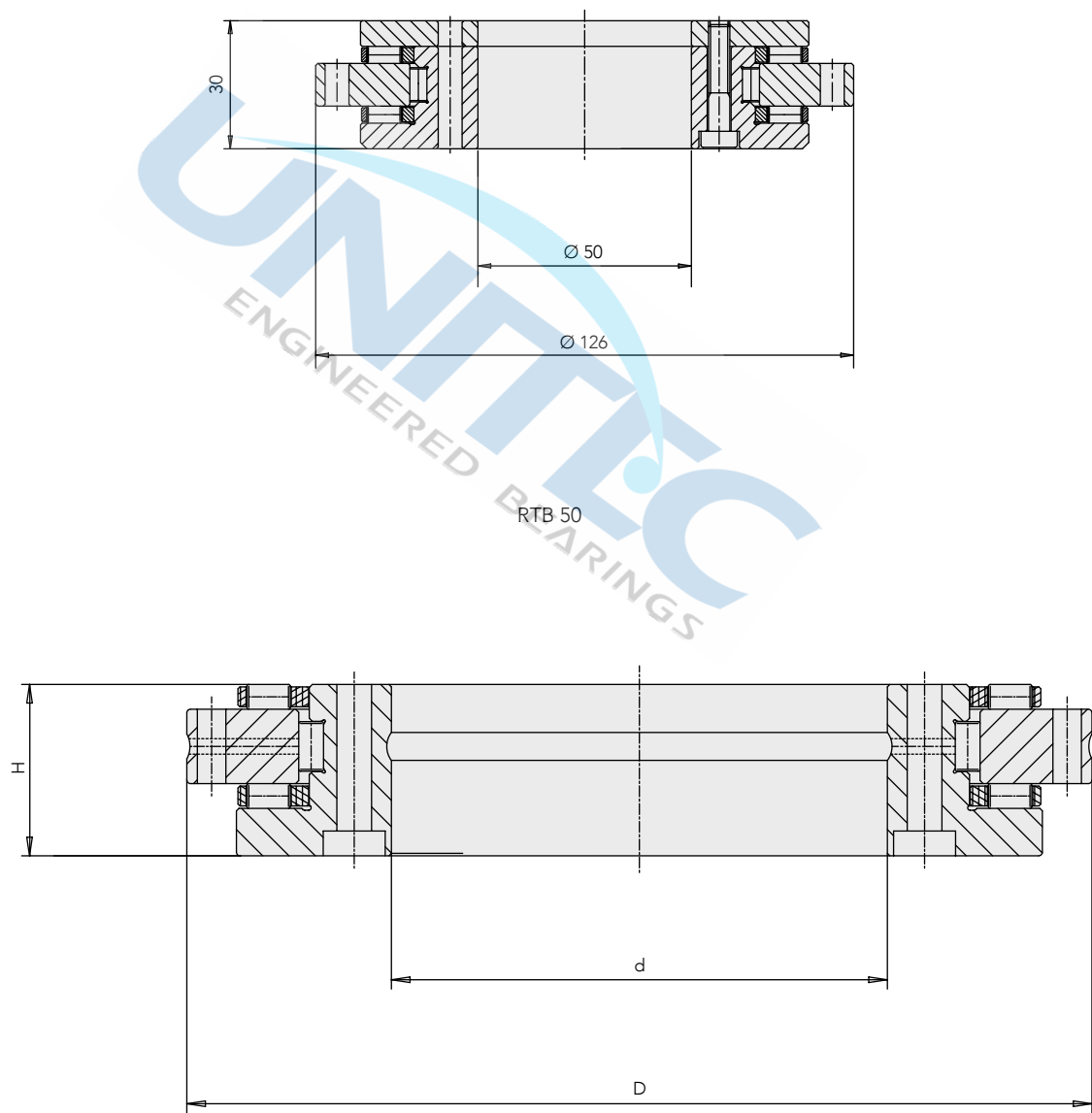
1) RTB size with cages in polyamide - RTB con gabbie assiali in poliammide

2) Milled slots open towards bearing bore - Lamature aperte verso l'interno

For the dimensional tolerances, refer to table - TOLERANCES RTB at p. 76. - Per tolleranze dimensionali, riferirsi alla tab. a pag. 76

SPECIAL CONFIGURATIONS

ESECUZIONI SPECIALI



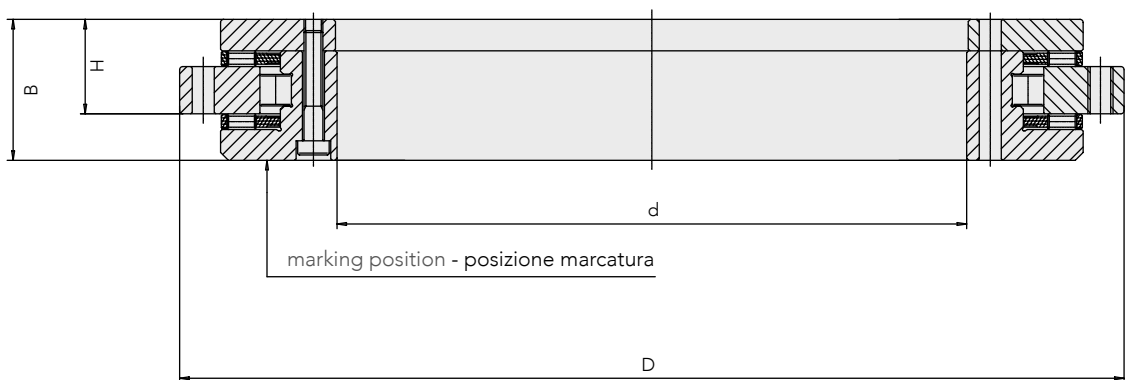
Special configuration RTB without washer - RTB speciale senza ralla



RTB MARKED WITH THE MEASURED B-H VALUES
RTB CON MARCATURA DELLE QUOTE B-H MISURATE

In order to ease customer mounting operations, as an optional service, we can provide each supplied RTB bearing with measured dimension B-H, directly marked on each part.

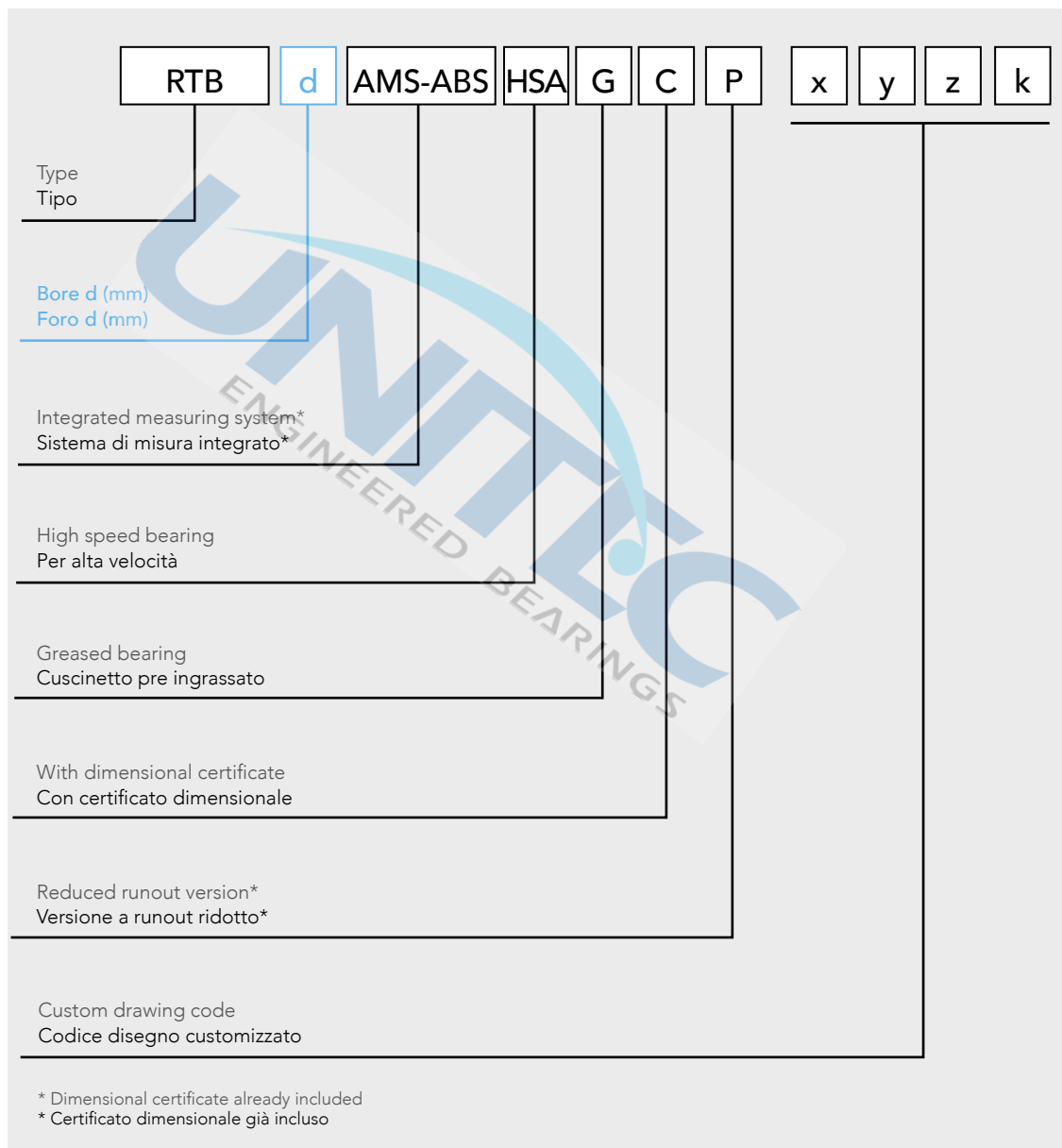
Al fine di facilitare le operazioni di montaggio dei nostri clienti come servizio opzionale, possiamo fornire i cuscinetti RTB con il valore delle dimensioni rilevate B-H direttamente marcate sul pezzo.



RTB

RTB Bearing designation

Designazione cuscinetti RTB





UNITEC
ENGINEERED BEARINGS

SRB

Combined needle and roller bearings for ball screw support

Cuscinetti combinati a rulli e rullini, per supporto di viti a ricircolo di sfere

TECHNICAL SPECIFICATIONS SPECIFICHE TECNICHE

Advanced technology allows to reach very high cutting speeds while securing the precision level requested for each application. UNITEC SRB combined bearings enhance static and dynamic stiffness of your ball screws.

L'evoluzione tecnologica permette il raggiungimento di velocità di taglio sempre più elevate pur nel mantenimento del livello di precisione richiesto per ogni specifica applicazione. I cuscinetti radiali a rullini combinati con cuscinetti assiali a rulli cilindrici UNITEC serie SRB migliorano la rigidità statica e dinamica delle vostre viti a ricircolo di sfere.

GENERAL DESCRIPTION

SRB bearings are needle roller bearings with an outer ring with raceways for two axial cages and an extended inner ring, where the axial cages are centered.

SRB can provide high precision and stiffness within a small envelope dimension.

SRB bearings have been developed to be a radial/axial support for precision ball screws of machine tools. In order to obtain the maximum stiffness, SRB bearings are preloaded by means of a locknut.

Tightening and Rolling torques

With reference to the concept of preload, please refer to the paragraph relating to RTB. In particular, the preload can be determined for each individual case according to the axial forces acting on the bearing.

Note: For axial preload information, please see p. 63.

DESCRIZIONE GENERALE

I cuscinetti della serie SRB sono composti da un cuscinetto radiale a rullini caratterizzato da un anello esterno massiccio ed un anello interno prolungato. Le superfici laterali dell'anello esterno fungono da piste di rotolamento per le due gabbie assiali. Sull'anello interno avviene poi il centraggio delle due gabbie assiali.

Tale forma costruttiva permette di realizzare con minimo ingombro un supporto preciso e perfettamente rigido.

I cuscinetti SRB sono stati studiati, nelle varie versioni costruttive, per supporto assiale radiale delle viti di precisione a ricircolo di sfere, utilizzate prevalentemente sulle macchine utensili. Per ottenere la massima rigidità tali cuscinetti vengono precaricati tramite ghiera.

Coppia di serraggio e Momento d'attrito

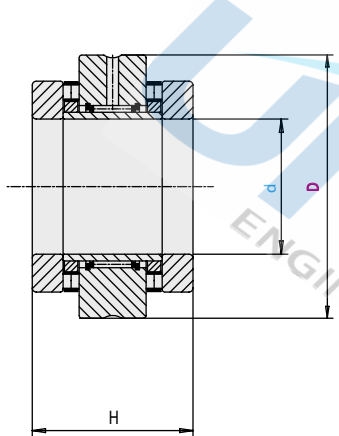
Relativamente al concetto di precarico, fare riferimento al paragrafo relativo agli RTB, in particolare, il valore del precarico può essere stabilito, per ogni singolo caso di applicazione, in base alle forze assiali gravanti sul cuscinetto.

Nota: per le informazioni relative al precarico assiale si prega di vedere a pag. 63

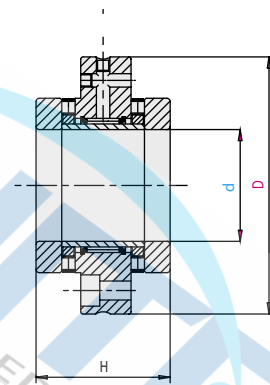




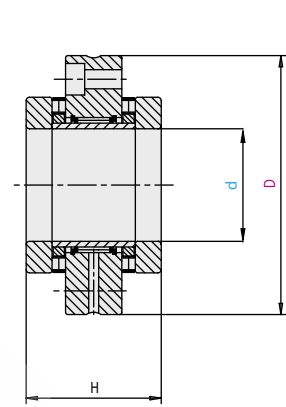
SRB d D



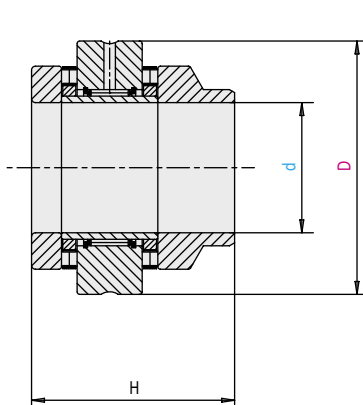
SRB d D F



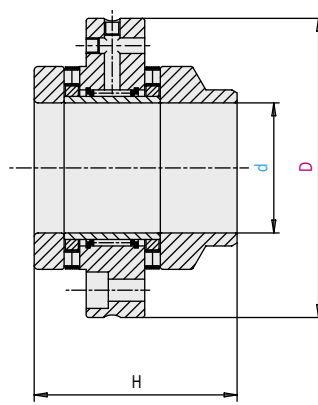
SRB d D T



SRB d D L



SRB d D FL



d = inner diameter / diametro interno

D = outer diameter / diametro esterno

SRB

Combined needle and roller bearings for screw drives

Cuscinetti combinati a rulli e rullini, per supporto di viti a ricircolo di sfere

DESIGN CONSTRUCTIVE INDICATION OF ADJACENT PARTS INDICAZIONE PER ESECUZIONE DELLE PARTI ADIACENTI

For the exact dimensions, take as reference the SRB dimensional tables in the following pages.

Per le esatte dimensioni, fare riferimento alle tabelle dimensionali SRB nelle pagine seguenti.

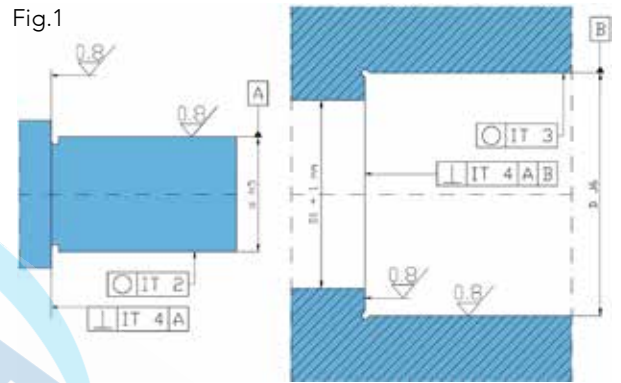
Fig.2 represents a standard horizontal mounting for a SRB bearing type

Fig.3 represent a vertical mounting of SRB-L. "L" version is preferable when screw spindle shoulders are not wide enough to support axially the bearing.

Fig.2 tipologia di montaggio SRB standard orizzontale.

Fig.3 montaggio verticale SRB-L. La versione "L" è preferibile laddove non vi sia sufficiente spazio di battuta tra corpo vite e terminale.

Fig.1



h5 for ground screws ISO5 or better

h5 per viti rettificata ISO5 o migliori

*h6 for rolled screws ISO5, ISO7

*h6 per viti rullate ISO5, ISO7

Fig.2

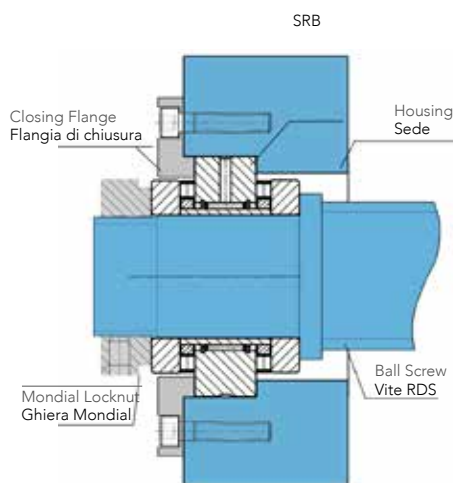
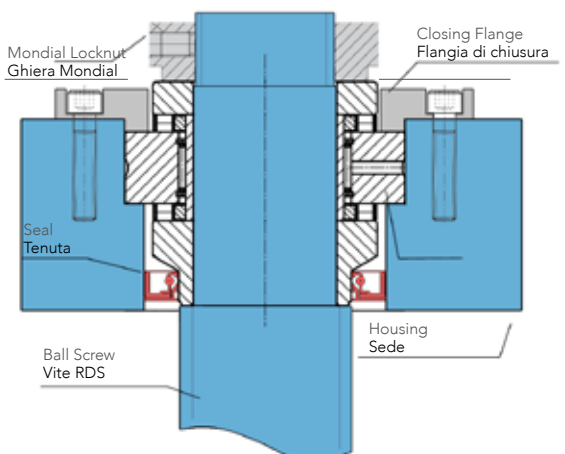


Fig.3



Designing the grease lubrication system take into consideration re-lubrication or grease replenishment.

Nella fase di progettazione con lubrificazione a grasso, tenere conto del ricambio dello stesso per l'eventuale rilubrificazione.



Lubrication

combined radial-axial needle roller bearing SRB can be lubricated through the holes in the outer ring. SRB-F, SRB-FL types are supplied with plugs which allow to set the most appropriate lubrication circuit.

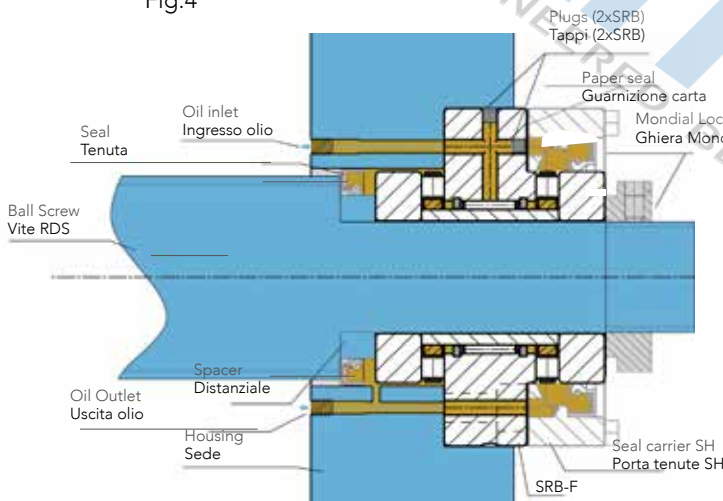
Fig.4 and Fig.5 represent two situations, horizontal and vertical, of lubricant flow.

Lubrificazione

I cuscinetti combinato radio-assiali SRB possono essere lubrificati per mezzo di forature presenti sull'anello esterno. La tipologie SRB-F, SRB-FL vengono fornite con tappi, la cui funzione è quella di predisporre il circuito di lubrificazione più adatto alle esigenze applicative.

Fig.4 and Fig.5 rappresentano due situazioni, orizzontale e verticale, di adduzione lubrificante.

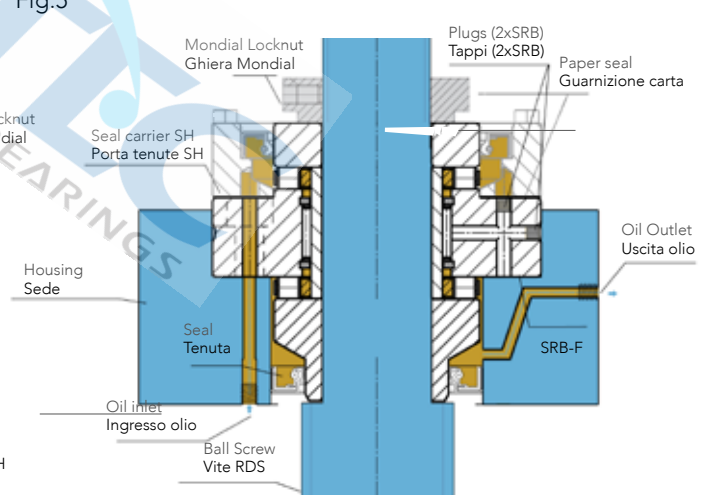
Fig.4



Note:

the following scheme are merely illustrative. Locknut and seal carrier SH are not supplied with the bearing.

Fig.5



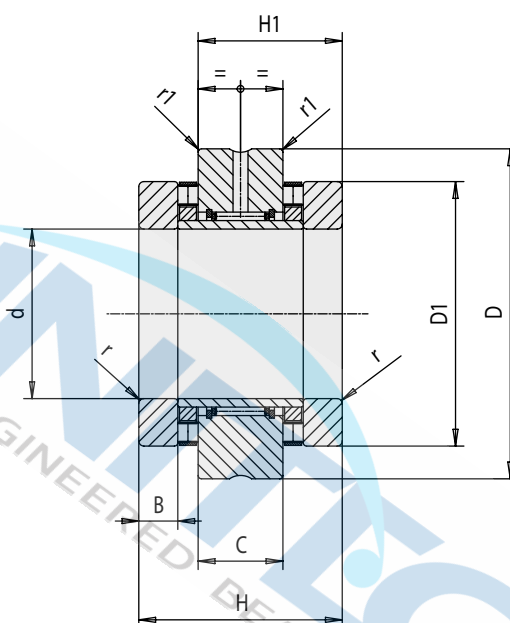
Nota:

i seguenti schemi sono puramente esemplificativi. Ghiera e portatenute SH non vengono forniti col cuscinetto.

SRB

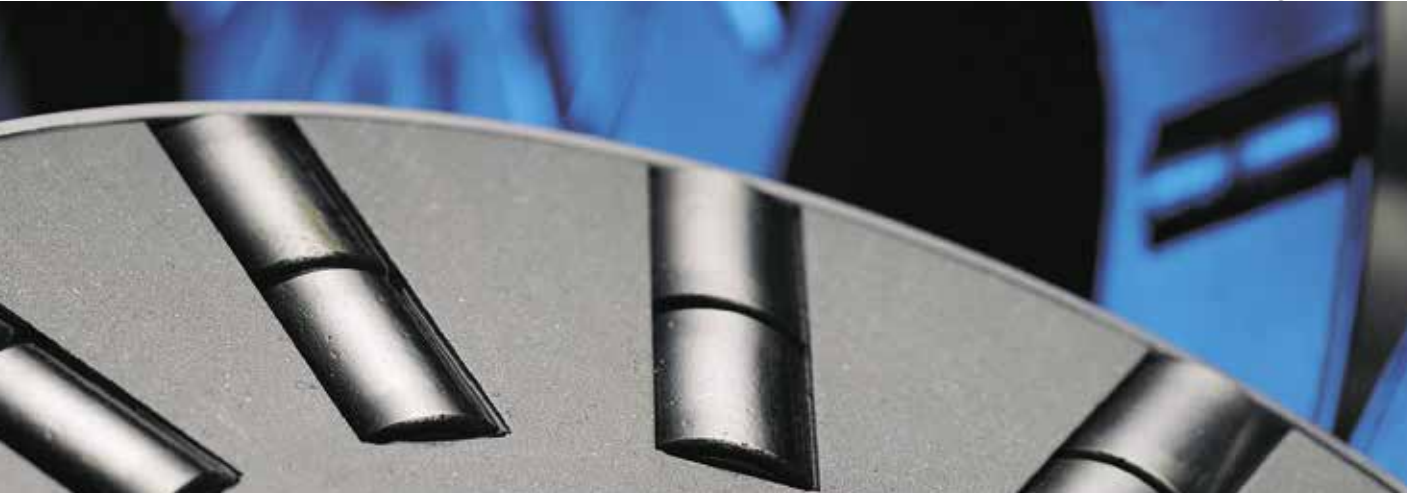
Radial needle roller combined bearings with axial cylindrical roller
Cuscinetti radiali a rullini combinati con assiali a rulli cilindrici

TECHNICAL SPECIFICATIONS
SPECIFICHE TECNICHE



DIMENSIONAL TABLE - TABELLA DIMENSIONALE

d mm	Part Number N° Dis.	D mm	H mm	H1 mm	C mm	D1 mm	B mm	r mm	r1 mm	Weight Peso
15	SRB 1545	45	40	28	16	35	7	0,5	1	0.3
20	SRB 2052	52	46	31	16	42	10	0,5	1	0.4
20	SRB 2062	62	60	40	20	52	12,5	0,5	1	0.9
25	SRB 2557	57	50	35	20	47	10	0,5	1	0.5
25	SRB 2572	72	60	40	20	62	12,5	0,5	1	1.2
30	SRB 3062	62	50	35	20	52	10	0,5	1	0.6
30	SRB 3080	80	66	43	20	68	14	0,5	1	1.5
35	SRB 3570	70	54	37	20	60	11	0,7	1	0.8
35	SRB 3585	85	66	43	20	73	14	0,7	1	1.6
40	SRB 4075	75	54	37	20	65	11	0,7	1	0.9
40	SRB 4090	90	75	50	25	78	16	0,7	1	2.1
45	SRB 4580	80	60	42,5	25	70	11,5	0,7	1	1.15
45	SRB 45105	105	82	53,5	25	90	17,5	0,7	1	3.05
50	SRB 5090	90	60	42,5	25	78	11,5	0,7	1	1.45
50	SRB 50110	110	82	53,5	25	95	17,5	0,7	1	3.3
55	SRB 55115	115	82	53,5	25	100	17,5	0,7	1	3.5
60	SRB 60120	120	82	53,5	25	105	17,5	1	1	3.8
65	SRB 65125	125	82	53,5	25	110	17,5	1	1	4
70	SRB 70130	130	82	53,5	25	115	17,5	1	1	4.2
75	SRB 75155	155	100	65	30	135	21	1	1,5	7.9
90	SRB 90180	180	110	72,5	35	160	22,5	1	1,5	11.8



Geometrical and rotational accuracy according to tolerance class P4*
 Precisione di forma e rotazione secondo classe di precisione P4*

DIMENSIONAL TOLERANCES - TOLLERANZE DIMENSIONALI

d	inner ring a. int.	according to tolerance class P6* secondo classe di precisione P6*	* See dimensional tolerances table p. 77-79 * Vedi tabella tolleranze pagg. 77-79 Radial clearance: Gioco radiale: C2 Axial clearance: Gioco assiale: ± 2 µm
d	washer ralla	H5 H5	
D	according to tolerance class P6 secondo classe di precisione P6		
H	according to tolerance class P6 secondo classe di precisione P6		
H1	from d = 15 to d = 50: da d = 15 fino a d = 50:	+10µm -80µm	
	from d = 55 to d = 80: da d = 55 fino a d = 80:	+10µm -100µm	
	d = 90: d = 90:	+10µm -120µm	
D1	h7		

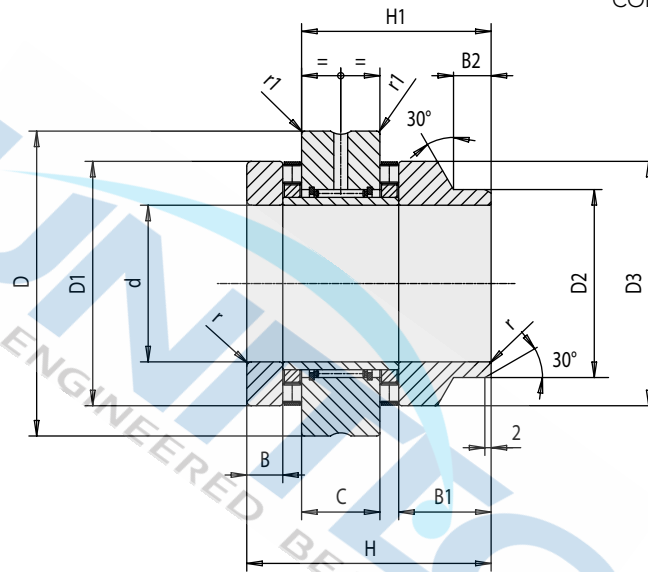
Part Number N° Dis.	Load ratings according to Coefficients di carico sec. ISO				Axial stiffness K _{AX} Rigidezza assiale K _{AX} (kN/µm)	Friction torque C _{RL} Coppia rotolamento C _{RL} (Nm)	Max speed oil V. max. olio rpm	Max speed grease V. max. grasso rpm
	AXIAL ASSIALE		RADIAL RADIALE					
	Dyn. Ca Din. Ca	stat. Coa stat. Coa	Dyn. C Din.	stat. Co stat. Co				
SRB 1545	25	50,2	8,5	11,4	1,3	0,2	8500	2200
SRB 2052	32,7	75,9	9,8	14,9	2,0	0,3	7000	2000
SRB 2062	58,8	128,8	14,6	22,3	2,2	0,7	6000	1500
SRB 2557	34,8	86	13,7	24,5	1,3	0,4	6000	1900
SRB 2572	74,5	187,4	16,6	28,2	4,7	0,8	4900	1400
SRB 3062	35,3	91,3	16,6	28,2	2,4	0,4	5500	1800
SRB 3080	90,4	216,2	18,1	32,9	3,1	1,4	4400	1300
SRB 3570	50,7	133	18,1	32,9	2,8	0,7	4800	1700
SRB 3585	98,7	249,4	19	36,4	3,6	1,6	4000	1250
SRB 4075	55,7	155,2	19	36,4	3,3	0,9	4400	1600
SRB 4090	101,8	266,1	26	56,5	3,8	1,8	3700	1200
SRB 4580	56,6	162,6	26	56,5	3,5	1,0	4000	1500
SRB 45105	151,3	402,6	31,8	66,3	4,7	3,1	3300	1150
SRB 5090	84,3	280,9	31,8	66,3	5,4	1,2	3600	1200
SRB 50110	163	453	35,6	64,4	5,3	3,6	3100	1100
SRB 55115	160,8	453	27,1	57	5,2	3,7	2900	1000
SRB 60120	171,6	503,3	36,8	86,8	5,8	4,3	2700	950
SRB 65125	175,9	528,5	37,7	90,9	6,1	4,6	2600	900
SRB 70130	180,1	553,7	39,3	99,2	6,3	5,0	2400	800
SRB 75155	257,9	772,4	71,3	135	6,7	8,1	2100	700
SRB 90180	309,8	984	93,8	205,4	8,3	11,3	1800	700

SRB-L

Radial needle roller combined bearings with axial cylindrical roller
Cuscinetti radiali a rullini combinati con assiali a rulli cilindrici

TECHNICAL SPECIFICATIONS
SPECIFICHE TECNICHE

WITH EXTENDED WASHER
CON RALLA PORTA TENUTA



DIMENSIONAL TABLE - TABELLA DIMENSIONALE

d mm	Part Number N° Dis.	D mm	H mm	H1 mm	C mm	D1 mm	D2 mm	D3 mm	B mm	B1 mm	B2 mm	r mm	r1 mm	Weight Peso
15	SRB 1545 L	45	53	41	16	35	24	34,8	7	20	11	0,5	1	0.37
20	SRB 2052 L	52	60	45	16	42	30	40	10	24	11	0,5	1	0.46
20	SRB 2062 L	62	75	55	20	52	40	50	12,5	27,5	11	0,5	1	0.98
25	SRB 2557 L	57	65	50	20	47	36	45	10	25	11	0,5	1	0.6
25	SRB 2572 L	72	75	55	20	62	48	60	12,5	27,5	11	0,5	1	1.32
30	SRB 3062 L	62	65	50	20	52	40	50	10	25	11	0,5	1	0.7
30	SRB 3080 L	80	82	59	20	68	52	66	14	30	12	0,5	1	1.7
35	SRB 3570 L	70	70	53	20	60	45	58	11	27	12	0,7	1	0.9
35	SRB 3585 L	85	82	59	20	73	60	73	14	30	12	0,7	1	1.8
40	SRB 4075 L	75	70	53	20	65	50	63	11	27	12	0,7	1	1
40	SRB 4090 L	90	93	68	25	78	60	78	16	34	12	0,7	1	2.4
45	SRB 4580 L	80	75	57,5	25	70	56	68	11,5	26,5	12	0,7	1	1.27
45	SRB 45105 L	105	103	74,5	25	90	70	88	17,5	38,5	14	0,7	1	3.42
50	SRB 5090 L	90	78	60,5	25	78	60	78	11,5	29,5	12	0,7	1	1.8
50	SRB 50110 L	110	103	74,5	25	95	75	93	17,5	38,5	14	0,7	1	3.8
55	SRB 55115 L	115	103	74,5	25	100	80	98	17,5	38,5	14	0,7	1	4
60	SRB 60120 L	120	103	74,5	25	105	90	105	17,5	38,5	16	1	1	4.85
65	SRB 65125 L	125	103	74,5	25	110	90	108	17,5	38,5	16	1	1	4.6
70	SRB 70130 L	130	103	74,5	25	115	100	115	17,5	38,5	16	1	1	4.85
75	SRB 75155 L	155	125	90	30	135	115	135	21	46	16	1	1,5	9.1
90	SRB 90180 L	180	135	97,5	35	160	130	158	22,5	47,5	16	1	1,5	13.2



Geometrical and rotational accuracy according to tolerance class P4*
 Precisione di forma e rotazione secondo classe di precisione P4*

DIMENSIONAL TOLERANCES - TOLLERANZE DIMENSIONALI

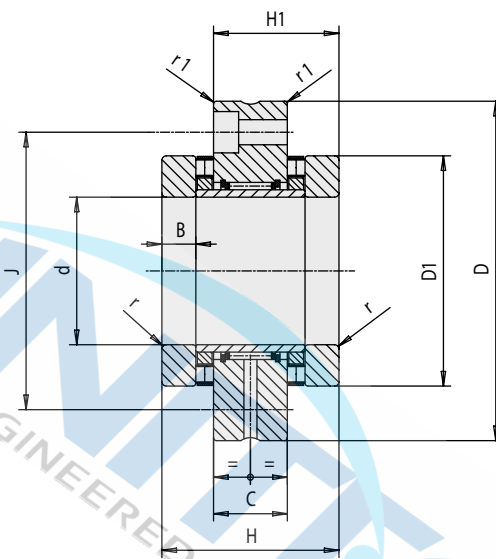
d	inner ring a. int.	according to tolerance class P6* secondo classe di precisione P6*	* See dimensional tolerances table p. 77-79 * Vedi tabella tolleranze pagg. 77-79 Radial clearance: Gioco radiale: C2 Axial clearance: Gioco assiale: ± 2 µm
d	washer dalla	H5 H5	
D		according to tolerance class P6 secondo classe di precisione P6	
H		according to tolerance class P6 secondo classe di precisione P6	
H1	from d = 15 to d = 50: da d = 15 fino a d = 50:	+10µm -80µm	
	from d = 55 to d = 80: da d = 55 fino a d = 80:	+10µm -100µm	
	d = 90: d = 90:	+10µm -120µm	
D1	h7		

Part Number N° Dis.	Load ratings according to Coefficienti di carico sec. ISO				Axial stiffness K _{AX} Rigidezza assiale K _{AX} (kN/µm)	Friction torque C _{RL} Coppia rotolamento C _{RL} (Nm)	Max speed oil V. max. olio rpm	Max speed grease V. max. grasso rpm
	AXIAL ASSIALE		RADIAL RADIALE					
	Dyn. Ca Din. Ca	stat. Coa stat. Coa	Dyn. C Din.	stat. Co stat. Co				
SRB 1545 L	25	50,2	8,5	11,4	1,3	0,2	8500	2200
SRB 2052 L	32,7	75,9	9,8	14,9	2,0	0,3	7000	2000
SRB 2062 L	58,8	128,8	14,6	22,3	2,2	0,7	6000	1500
SRB 2557 L	34,8	86	13,7	24,5	1,3	0,4	6000	1900
SRB 2572 L	74,5	187,4	16,6	28,2	4,7	0,8	4900	1400
SRB 3062 L	35,3	91,3	16,6	28,2	2,4	0,4	5500	1800
SRB 3080 L	90,4	216,2	18,1	32,9	3,1	1,4	4400	1300
SRB 3570 L	50,7	133	18,1	32,9	2,8	0,7	4800	1700
SRB 3585 L	98,7	249,4	19	36,4	3,6	1,6	4000	1250
SRB 4075 L	55,7	155,2	19	36,4	3,3	0,9	4400	1600
SRB 4090 L	101,8	266,1	26	56,5	3,8	1,8	3700	1200
SRB 4580 L	56,6	162,6	26	56,5	3,5	1,0	4000	1500
SRB 45105 L	151,3	402,6	31,8	66,3	4,7	3,1	3300	1150
SRB 5090 L	84,3	280,9	31,8	66,3	5,4	1,2	3600	1200
SRB 50110 L	163	453	35,6	64,4	5,3	3,6	3100	1100
SRB 55115 L	160,8	453	27,1	57	5,2	3,7	2900	1000
SRB 55115 L	171,6	503,3	36,8	86,8	5,8	4,3	2700	950
SRB 65125 L	175,9	528,5	37,7	90,9	6,1	4,6	2600	900
SRB 70130 L	180,1	553,7	39,3	99,2	6,3	5,0	2400	800
SRB 75155 L	257,9	772,4	71,3	135	6,7	8,1	2100	700
SRB 90180 L	309,8	984	93,8	205,4	8,3	11,3	1800	700

SRB-T

Radial needle roller combined bearings with axial cylindrical roller
Cuscinetti radiali a rullini combinati con assiali a rulli cilindrici

TECHNICAL SPECIFICATIONS
SPECIFICHE TECNICHE



WITH FIXING HOLES
CON FORI DI FISSAGGIO

DIMENSIONAL TABLE - TABELLA DIMENSIONALE

d mm	Part Number N° Dis.	D mm	H mm	H1 mm	C mm	D1 mm	B mm	r mm	r1 mm	J mm	Fixing screws Viti di fissaggio		Weight Peso
											Type Tipo	No. N°	
15	SRB 1560 T	60	46	31	16	35	10	0,5	1	46	M 6	6	0.43
20	SRB 2068 T	68	46	31	16	42	10	0,5	1	53	M 6	8	0.55
20	SRB 2080 T	80	60	40	20	52	12,5	0,5	1	63	M 6	12	1.09
25	SRB 2575 T	75	50	35	20	47	10	0,5	1	58	M 6	8	0.77
25	SRB 2590 T	90	60	40	20	62	12,5	0,5	1	73	M 6	12	1.4
30	SRB 3080 T	80	50	35	20	53,4	10	0,5	1	63	M 6	12	0.85
30	SRB 30105 T	105	66	43	20	68	14	0,5	1	85	M 8	12	1.9
35	SRB 3590 T	90	54	37	20	60,4	11	0,7	1	73	M 6	12	1.1
35	SRB 35110 T	110	66	43	20	73	14	0,7	1	88	M 8	12	2.1
40	SRB 40100 T	100	54	37	20	65,4	11	0,7	1	80	M 8	8	1.3
40	SRB 40115 T	115	75	50	25	78	16	0,7	1	94	M 8	12	2.75
45	SRB 45105 T	105	60	42,5	25	70,4	11,5	0,7	1	85	M 8	8	1.7
45	SRB 45130 T	130	82	53,5	25	90	17,5	0,7	1	105	M 8	12	3.7
50	SRB 50115 T	115	60	42,5	25	78,4	11,5	0,7	1	94	M 8	12	2
50	SRB 50140 T	140	82	53,5	25	95	17,5	0,7	1	113	M 10	12	4.2
55	SRB 55145 T	145	82	53,5	25	100	17,5	0,7	1	118	M 10	12	4.4
60	SRB 60150 T	150	82	53,5	25	105	17,5	1	1	123	M 10	12	4.6
65	SRB 65155 T	155	82	53,5	25	110	17,5	1	1	128	M 10	12	4.9
70	SRB 70160 T	160	82	53,5	25	115	17,5	1	1	133	M 10	12	5.1
75	SRB 75185 T	185	100	65	30	135	21	1	1,5	155	M 12	12	8.9
90	SRB 90210 T	210	110	72,5	35	160	22,5	1	1,5	180	M 12	16	13.2



Geometrical and rotational accuracy according to tolerance class P4*
 Precisione di forma e rotazione secondo classe di precisione P4*

DIMENSIONAL TOLERANCES - TOLLERANZE DIMENSIONALI

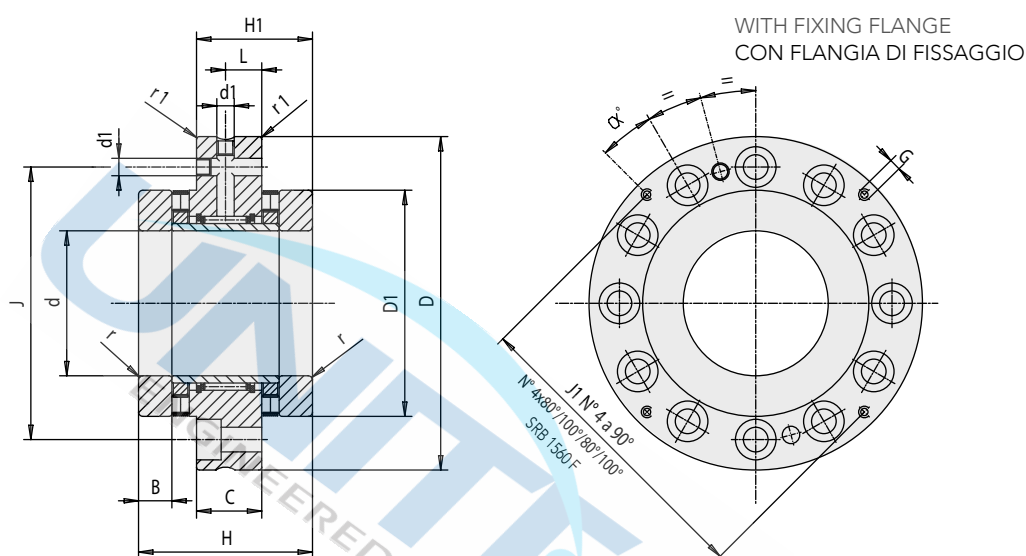
d	inner ring a. int.	according to tolerance class P6* secondo classe di precisione P6*	* See dimensional tolerances table p. 77-79 * Vedi tabella tolleranze pagg. 77-79
d	washer d	H5 H5	
D		according to tolerance class P6 secondo classe di precisione P6	
H		according to tolerance class P6 secondo classe di precisione P6	
H1		from d = 15 to d = 50: da d = 15 fino a d = 50: +10µm -80µm from d = 55 to d = 80: da d = 55 fino a d = 80: +10µm -100µm d = 90: d = 90: +10µm -120µm	
D1	h7		Radial clearance: Gioco radiale: C2 Axial clearance: Gioco assiale: ± 2 µm

Part Number N° Dis.	Load ratings according to Coefficients di carico sec. ISO				Axial stiffness K _{AX} Rigidezza assiale K _{AX} (kN/µm)	Friction torque C _{RL} Coppia rotolamento C _{RL} (Nm)	Max speed oil V. max. olio rpm	Max speed grease V. max. grasso rpm
	AXIAL ASSIALE		RADIAL RADIALE					
	Dyn. Ca kN Din. Ca	stat. Coa kN stat. Coa	Dyn. C kN Din. C	stat. Co kN stat. Co				
SRB 1560 T	25	50,2	8,5	11,4	1,3	0,2	8500	2200
SRB 2068 T	32,7	75,9	9,8	14,9	2,0	0,3	7000	2000
SRB 2080 T	58,8	128,8	14,6	22,3	2,2	0,7	6000	1500
SRB 2575 T	34,8	86	13,7	24,5	1,3	0,4	6000	1900
SRB 2590 T	74,5	187,4	16,6	28,2	4,7	0,8	4900	1400
SRB 3080 T	35,3	91,3	16,6	28,2	2,4	0,4	5500	1800
SRB 30105 T	90,4	216,2	18,1	32,9	3,1	1,4	4400	1300
SRB 3590 T	50,7	133	18,1	32,9	2,8	0,7	4800	1700
SRB 35110 T	98,7	249,4	19	36,4	3,6	1,6	4000	1250
SRB 40100 T	55,7	155,2	19	36,4	3,3	0,9	4400	1600
SRB 40115 T	101,8	266,1	26	56,5	3,8	1,8	3700	1200
SRB 45105 T	56,6	162,6	26	56,5	3,5	1,0	4000	1500
SRB 45130 T	151,3	402,6	31,8	66,3	4,7	3,1	3300	1150
SRB 50115 T	84,3	280,9	31,8	66,3	5,4	1,2	3600	1200
SRB 50140 T	163	453	35,6	64,4	5,3	3,6	3100	1100
SRB 55145 T	160,8	453	27,1	57	5,2	3,7	2900	1000
SRB 60150 T	171,6	503,3	36,8	86,8	5,8	4,3	2700	950
SRB 65155 T	175,9	528,5	37,7	90,9	6,1	4,6	2600	900
SRB 70160 T	180,1	553,7	39,3	99,2	6,3	5,0	2400	800
SRB 75185 T	257,9	772,4	71,3	135	6,7	8,1	2100	700
SRB 90210 T	309,8	984	93,8	205,4	8,3	11,3	1800	700

SRB-F

Radial needle roller combined bearings with axial cylindrical roller
Cuscinetti radiali a rullini combinati con assiali a rulli cilindrici

TECHNICAL SPECIFICATIONS
SPECIFICHE TECNICHE



DIMENSIONAL TABLE - TABELLA DIMENSIONALE

d mm	Part Number N° Dis.	D mm	H mm	H1 mm	C mm	L mm	D1 mm	B mm	r mm	r1 mm	d1 mm	J mm	Fixing screws Viti di fissaggio		Weight Peso
													Type Tipo	No. N°	
15	SRB 1560 F	60	40	26	14	8	35	7	0,5	1	3,2	46	M 6	6	0.42
20	SRB 2068 F	68	46	29	14	8	42	10	0,5	1	3,2	53	M 6	8	0.55
20	SRB 2080 F	80	60	38	18	10	52	12,5	0,5	1	3,2	63	M 6	12	1.1
25	SRB 2575 F	75	50	33	18	10	47	10	0,5	1	3,2	58	M 6	8	0.75
25	SRB 2590 F	90	60	38	18	10	62	12,5	0,5	1	3,2	73	M 6	12	1.6
30	SRB 3080 F	80	50	33	18	10	52	10	0,5	1	3,2	63	M 6	12	0.8
30	SRB 30105 F	105	66	41	18	10	68	14	0,5	1	3,2	85	M 8	12	1.95
35	SRB 3590 F	90	54	35	18	10	60	11	0,7	1	3,2	73	M 6	12	1.12
35	SRB 35110 F	110	66	41	18	10	73	14	0,7	1	3,2	88	M 8	12	1.6
40	SRB 40100 F	100	54	35	18	10	65	11	0,7	1	3,2	80	M 8	8	1.25
40	SRB 40115 F	115	75	47,5	22,5	12,5	78	16	0,7	1	6	94	M 8	12	2.7
45	SRB 45105 F	105	60	40	22,5	12,5	70	11,5	0,7	1	6	85	M 8	8	1.8
45	SRB 45130 F	130	82	51	22,5	12,5	90	17,5	0,7	1	6	105	M 8	12	3.7
50	SRB 50115 F	115	60	40	22,5	12,5	78	11,5	0,7	1	6	94	M 8	12	2.1
50	SRB 50140 F	140	82	51	22,5	12,5	95	17,5	0,7	1	6	113	M 10	12	4.2
55	SRB 55145 F	145	82	51	22,5	12,5	100	17,5	0,7	1	6	118	M 10	12	4.5
60	SRB 60150 F	150	82	51	22,5	12,5	105	17,5	1	1	6	123	M 10	12	4.6
65	SRB 65155 F	155	82	51	22,5	12,5	110	17,5	1	1	6	128	M 10	12	5.1
70	SRB 70160 F	160	82	51	22,5	12,5	115	17,5	1	1	6	133	M 10	12	5.2
75	SRB 75185 F	185	100	62	27	15	135	21	1	1,5	6	155	M 12	12	8.8
90	SRB 90210 F	210	110	69,5	32	17,5	160	22,5	1	1,5	8	180	M 12	16	13.7



Geometrical and rotational accuracy according to tolerance class P4*
 Precisione di forma e rotazione secondo classe di precisione P4*

Dimensional tolerances - Tolleranze dimensionali

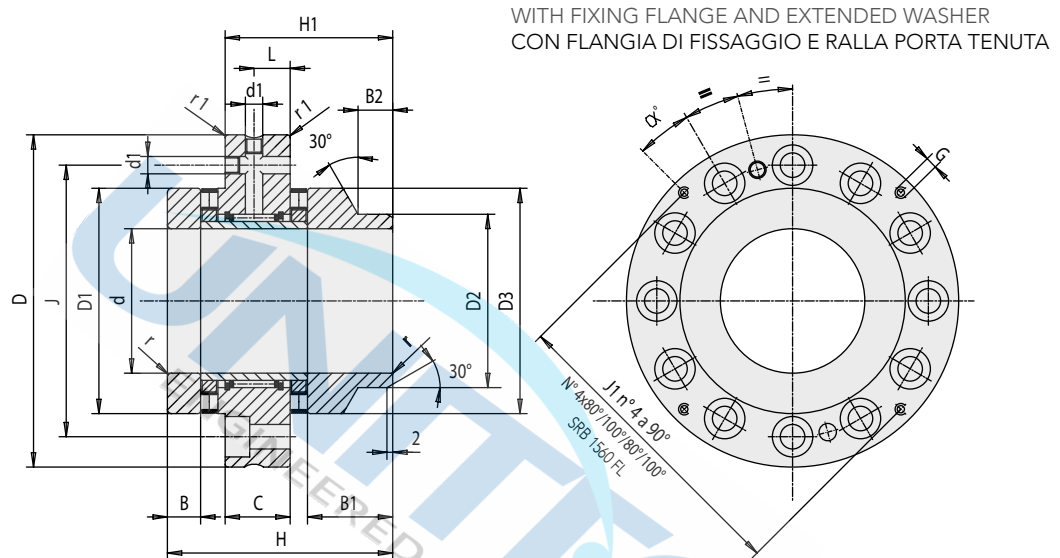
d	inner ring a. int.	according to tolerance class P6* secondo classe di precisione P6*	* See dimensional tolerances table p. 77-79 * Vedi tabella tolleranze pagg. 77-79
d	washer d	H5 H5	
D		according to tolerance class P6 secondo classe di precisione P6	
H		according to tolerance class P6 secondo classe di precisione P6	
H1	from d = 15 to d = 50: da d = 15 fino a d = 50:	+10µm -80µm	
	from d = 55 to d = 80: da d = 55 fino a d = 80:	+10µm -100µm	
	d = 90: d = 90:	+10µm -120µm	
D1	h7		Radial clearance: Gioco radiale: C2 Axial clearance: Gioco assiale: ± 2 µm

Part Number N° Dis.				Load ratings according to Coefficienti di carico sec. ISO				Axial stiffness K _{AX} Rigidezza assiale K _{AX} (kN/µm)	Friction torque C _{RL} Coppia rotolamento C _{RL} (Nm)	Max speed oil V. max. olio rpm	Max speed grease V. max. grasso rpm
	J1 mm	G	α°	AXIAL ASSIALE		RADIAL RADIALE					
				Dyn. Ca Din. Ca kN	stat. Coa stat. Coa kN	Dyn. C Din. C kN	stat. Co stat. Co kN				
SRB 1560 F	52,4	M 3	20	25	50,2	8,5	11,4	1,3	0,2	8500	2200
SRB 2068 F	60,4	M 3	22,5	32,7	75,9	9,8	14,9	2,0	0,3	7000	2000
SRB 2080 F	73,4	M 3	15	58,8	128,8	14,6	22,3	2,2	0,7	6000	1500
SRB 2575 F	67,4	M 3	22,5	34,8	86	13,7	24,5	1,3	0,4	6000	1900
SRB 2590 F	81	M 3	15	74,5	187,4	16,6	28,2	4,7	0,8	4900	1400
SRB 3080 F	73,4	M 3	15	35,3	91,3	16,6	28,2	2,4	0,4	5500	1800
SRB 30105 F	95	M 4	15	90,4	216,2	18,1	32,9	3,1	1,4	4400	1300
SRB 3590 F	80	M 4	15	50,7	117,5	17,6	32,5	2,8	0,7	4800	1700
SRB 35110 F	101	M 3	15	98,7	249,4	19	36,4	3,6	1,6	4000	1250
SRB 40100 F	90	M 4	22,5	55,7	155,2	19	36,4	3,3	0,9	4400	1600
SRB 40115 F	106	M 3	15	101,8	266,1	26	56,5	3,8	1,8	3700	1200
SRB 45105 F	95	M 4	22,5	56,6	162,6	26	56,5	3,5	1,0	4000	1500
SRB 45130 F	120	M 4	15	151,3	402,6	31,8	66,3	4,7	3,1	3300	1150
SRB 50115 F	106	M 3	15	84,3	280,9	31,8	66,3	5,4	1,2	3600	1200
SRB 50140 F	127,5	M 5	15	163	453	35,6	64,4	5,3	3,6	3100	1100
SRB 55145 F	132,5	M 5	15	160,8	453	27,1	57	5,2	3,7	2900	1000
SRB 60150 F	137,5	M 5	15	171,6	503,3	36,8	86,8	5,8	4,3	2700	950
SRB 65155 F	142,5	M 5	15	175,9	528,5	37,7	90,9	6,1	4,6	2600	900
SRB 70160 F	147,5	M 5	15	180,1	553,7	39,3	99,2	6,3	5,0	2400	800
SRB 75185 F	172,5	M 5	15	257,9	772,4	71,3	135	6,7	8,1	2100	700
SRB 90210 F	194	M 5	11,25	309,8	984	93,8	205,4	8,3	11,3	1800	700

SRB-FL

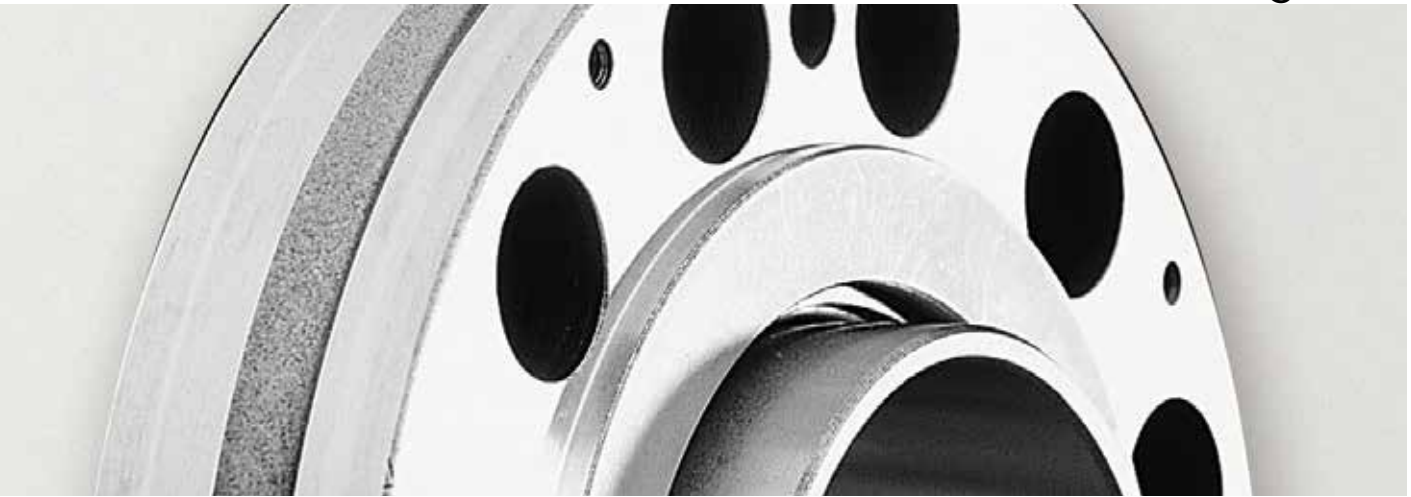
Radial needle roller combined bearings with axial cylindrical roller
Cuscinetti radiali a rullini combinati con assiali a rulli cilindrici

TECHNICAL SPECIFICATIONS
SPECIFICHE TECNICHE



DIMENSIONAL TABLE - TABELLA DIMENSIONALE

d mm	Part Number N° Dis.	D mm	H mm	H1 mm	C mm	L mm	D1 mm	D2 mm	D3 mm	B mm	B1 mm	B2 mm	r mm	r1 mm	d1 mm	J mm	Fixing screws Viti di fissaggio			Weight Peso
																	Type Tipo	No. N°		
15	SRB 1560 FL	60	53	39	14	8	35	24	34,8	7	20	11	0,5	1	3,2	46	M 6	6	0.45	
20	SRB 2068 FL	68	60	43	14	8	42	30	40	10	24	11	0,5	1	3,2	53	M 6	8	0.58	
20	SRB 2080 FL	80	75	53	18	10	52	40	50	12,5	27,5	11	0,5	1	3,2	63	M 6	12	1.22	
25	SRB 2575 FL	75	65	48	18	10	47	36	45	10	25	11	0,5	1	3,2	58	M 6	8	0.85	
25	SRB 2590 FL	90	75	53	18	10	62	48	60	12,5	27,5	11	0,5	1	3,2	73	M 6	12	1.75	
30	SRB 3080 FL	80	65	48	18	10	52	40	50	10	25	11	0,5	1	3,2	63	M 6	12	0.9	
30	SRB 30105 FL	105	82	57	18	10	68	52	66	14	30	12	0,5	1	3,2	85	M 8	12	2.2	
35	SRB 3590 FL	90	70	51	18	10	60	45	58	11	27	12	0,7	1	3,2	73	M 6	12	1.25	
35	SRB 35110 FL	110	82	57	18	10	73	60	73	14	30	12	0,7	1	3,2	88	M 8	12	2.3	
40	SRB 40100 FL	100	70	51	18	10	65	50	63	11	27	12	0,7	1	3,2	80	M 8	8	1.4	
40	SRB 40115 FL	115	93	65,5	22,5	12,5	78	60	78	16	34	12	0,7	1	6	94	M 8	12	3	
45	SRB 45105 FL	105	75	55	22,5	12,5	70	56	68	11,5	26,5	12	0,7	1	6	85	M 8	8	1.75	
45	SRB 45130 FL	130	103	72	22,5	12,5	90	70	88	17,5	38,5	14	0,7	1	6	105	M 8	12	4.1	
50	SRB 50115 FL	115	78	58	22,5	12,5	78	60	78	11,5	29,5	12	0,7	1	6	94	M 8	12	2.45	
50	SRB 50140 FL	140	103	72	22,5	12,5	95	75	93	17,5	38,5	14	0,7	1	6	113	M 10	12	4.5	
55	SRB 55145 FL	145	103	72	22,5	12,5	100	80	98	17,5	38,5	14	0,7	1	6	118	M 10	12	5	
60	SRB 60150 FL	150	103	72	22,5	12,5	105	90	105	17,5	38,5	16	1	1	6	123	M 10	12	5.35	
65	SRB 65155 FL	155	103	72	22,5	12,5	110	90	108	17,5	38,5	16	1	1	6	128	M 10	12	5.4	
70	SRB 70160 FL	160	103	72	22,5	12,5	115	100	115	17,5	38,5	16	1	1	6	133	M 10	12	5.95	
75	SRB 75185 FL	185	125	87	27	15	135	115	135	21	46	16	1	1,5	6	155	M 12	12	10.6	
90	SRB 90210 FL	210	135	94,5	32	17,5	160	130	158	22,5	47,5	16	1	1,5	8	180	M 12	16	15.1	



Geometrical and rotational accuracy according to tolerance class P4*
 Precisione di forma e rotazione secondo classe di precisione P4*

DIMENSIONAL TOLERANCES - TOLLERANZE DIMENSIONALI

d	inner ring	according to tolerance class P6*	* See dimensional tolerances table p. 77-79 * Vedi tabella tolleranze pagg. 77-79
d	a. int.	secondo classe di precisione P6*	
d	washer	H5	
d	ralla	H5	
D		according to tolerance class P6 secondo classe di precisione P6	
H		according to tolerance class P6 secondo classe di precisione P6	
H1	from d = 15 to d = 50: da d = 15 fino a d = 50:	+10µm -80µm	Radial clearance: Gioco radiale: C2
	from d = 55 to d = 80: da d = 55 fino a d = 80:	+10µm -100µm	Axial clearance: Gioco assiale: ± 2 µm
	d = 90: d = 90:	+10µm -120µm	
D1	h7		

Part Number N° Dis.				Load ratings according to Coefficienti di carico sec. ISO				Axial stiffness K _{AX}	Friction torque C _{RL}	Max speed oil	Max speed grease
	J1 mm	G	α°	AXIAL ASSIALE		RADIAL RADIALE		Rigidezza assiale K _{AX} (kN/µm)	rotolamento C _{RL} (Nm)	V. max. olio rpm	V. max. grasso rpm
				Dyn. Ca Din. Ca kN	stat. Coa stat. Coa kN	Dyn. C Din. C kN	stat. Co stat. Co kN				
SRB 1560 FL	52,4	M 3	20	25	50,2	8,5	11,4	1,3	0,2	8500	2200
SRB 2068 FL	60,4	M 3	22,5	32,7	75,9	9,8	14,9	2,0	0,3	7000	2000
SRB 2080 FL	73,4	M 3	15	58,8	128,8	14,6	22,3	2,2	0,7	6000	1500
SRB 2575 FL	67,4	M 3	22,5	34,8	86	13,7	24,5	1,3	0,4	6000	1900
SRB 2590 FL	81	M 3	15	74,5	187,4	16,6	28,2	4,7	0,8	4900	1400
SRB 3080 FL	73,4	M 3	15	35,3	91,3	16,6	28,2	2,4	0,4	5500	1800
SRB 30105 FL	95	M 4	15	90,4	216,2	18,1	32,9	3,1	1,4	4400	1300
SRB 3590 FL	80	M 4	15	50,7	117,5	17,6	32,5	2,8	0,7	4800	1700
SRB 35110 FL	101	M 3	15	98,7	249,4	19	36,4	3,6	1,6	4000	1250
SRB 40100 FL	90	M 4	22,5	55,7	155,2	19	36,4	3,3	0,9	4400	1600
SRB 40115 FL	106	M 3	15	101,8	266,1	26	56,5	3,8	1,8	3700	1200
SRB 45105 FL	95	M 4	22,5	56,6	162,6	26	56,5	3,5	1,0	4000	1500
SRB 45130 FL	120	M 4	15	151,3	402,6	31,8	66,3	4,7	3,1	3300	1150
SRB 50115 FL	106	M 3	15	84,3	280,9	31,8	66,3	5,4	1,2	3600	1200
SRB 50140 FL	127,5	M 5	15	163	453	35,6	64,4	5,3	3,6	3100	1100
SRB 55145 FL	132,5	M 5	15	160,8	453	27,1	57	5,2	3,7	2900	1000
SRB 60150 FL	137,5	M 5	15	171,6	503,3	36,8	86,8	5,8	4,3	2700	950
SRB 65155 FL	142,5	M 5	15	175,9	528,5	37,7	90,9	6,1	4,6	2600	900
SRB 70160 FL	147,5	M 5	15	180,1	553,7	39,3	99,2	6,3	5,0	2400	800
SRB 75185 FL	172,5	M 5	15	257,9	772,4	71,3	135	6,7	8,1	2100	700
SRB 90210 FL	194	M 5	11,25	309,8	984	93,8	205,4	8,3	11,3	1800	700

SH

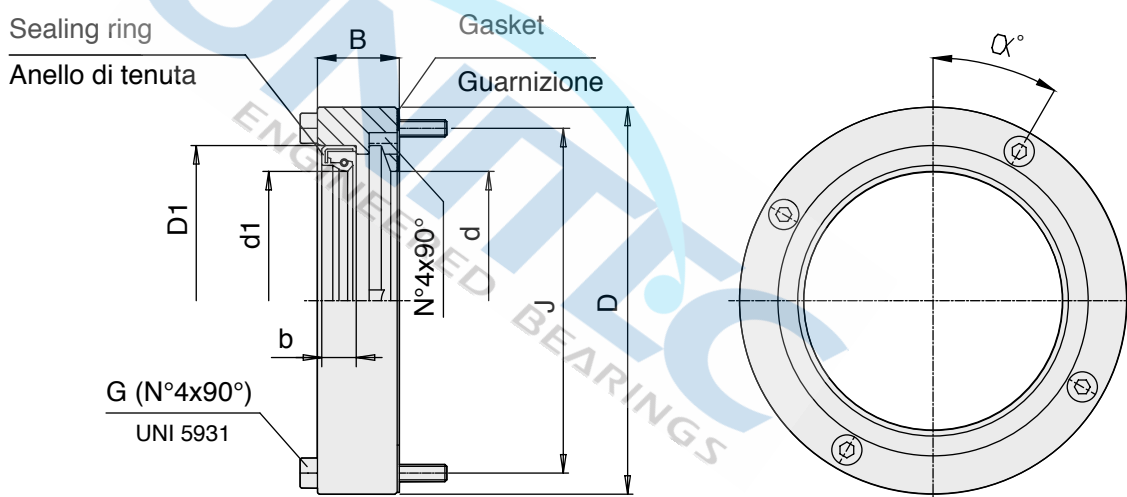
Seal carriers

Porta tenute

TECHNICAL SPECIFICATIONS SPECIFICHE TECNICHE

SH seal carriers, designed to be installed onto SRB F/FL bearings, are the simplest and cheapest solution for the majority of the sealing problems in grease lubrication applications. The seal carrier is supplied complete of rotary shaft seal, hexagonal socket cap screws for mounting onto the SRB F/FL outer ring and a gasket to be used between SH and the bearing.

I portatenuta tipo SH, progettati per essere montati sui cuscinetti SRB F/FL, rappresentano la più semplice ed economica soluzione per la maggior parte dei problemi di tenuta per applicazioni con lubrificazione a grasso. Il portatenuta viene fornito completo di anello di tenuta per albero rotante, viti TCEI per il montaggio sull'anello esterno del cuscinetto SRB F/FL e guarnizione da interporre tra SH e cuscinetto.





SH seal carriers for SRB F/FL

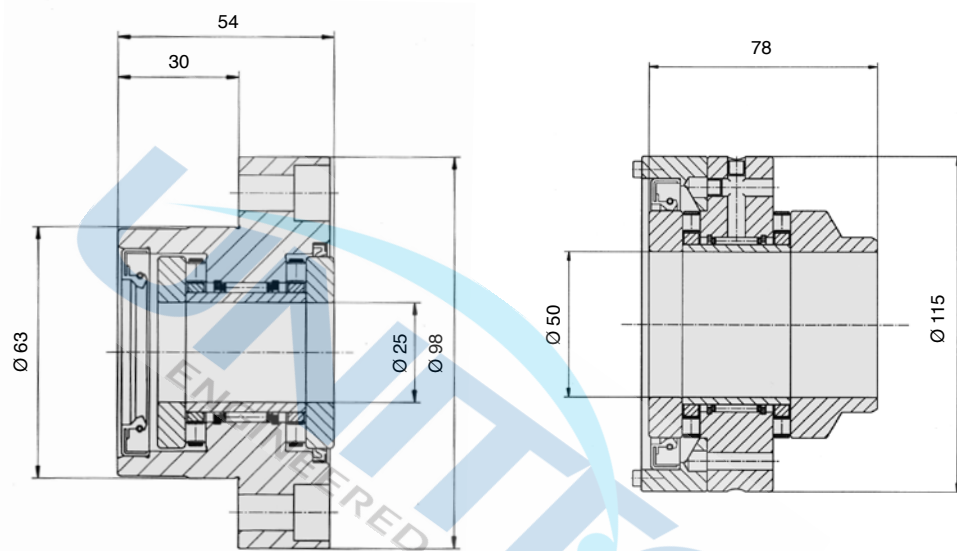
Porta tenute SH per SRB F/FL

Type Tipo	Seal holder dimensions Dimensioni portatenuta			Seal dimensions Dimensioni anelli di tenuta			J	SRB bearing Cuscinetto SRB	α°	Fixing screw Viti fissaggio G
	d	D	B	d ₁	D1	b				
SH1560	35	60	14	35	45	6	52,4	SRB1560F/FL	*	M3x20
SH2068	42	68	17	42	55	8	60,4	SRB2068F/FL	22,5	M3x25
SH2080	52	80	22	52	68	8	73,4	SRB2080F/FL	15	M3x30
SH2575	47	75	17	47	62	6	67,4	SRB2575F/FL	22,5	M3x25
SH2590	62	90	22	62	75	10	81	SRB2590F/FL	15	M3x30
SH3080	52	80	17	52	68	8	73,4	SRB3080F/FL	15	M3x25
SH30105	68	105	25	68	85	10	95	SRB30105F/FL	15	M4x35
SH3590	60	90	19	60	72	8	80	SRB3590F/FL	15	M4x30
SH35110	73	110	25	73	95	10	101	SRB35110F/FL	15	M3x30
SH40100	65	100	19	65	80	8	90	SRB40100F/FL	22,5	M4x30
SH40115	78	115	27,5	78	100	10	106	SRB40115F/FL	15	M3x35
SH45105	70	105	20	70	85	8	95	SRB45105F/FL	22,5	M4x30
SH45130	90	130	31	90	110	12	120	SRB45130F/FL	15	M4x40
SH50115	78	115	20	78	100	10	106	SRB50115F/FL	15	M3x30
SH50140	95	140	30	95	115	13	127,5	SRB50140F/FL	15	M5x40
SH55145	100	145	30	100	120	12	132,5	SRB55145F/FL	15	M5x40
SH60150	105	150	30	105	125	12	137,5	SRB60150F/FL	15	M5x40
SH65155	110	155	30	110	130	12	142,5	SRB65155F/FL	15	M5x40
SH70160	115	160	30	115	135	13	147,5	SRB70160F/FL	15	M5x40
SH75185	135	185	36	135	160	15	172,5	SRB75185F/FL	15	M5x50
SH90210	160	210	38	160	180	15	194	SRB90120F/FL	11,25	M5x50

* Special design. Please contact our technical department.

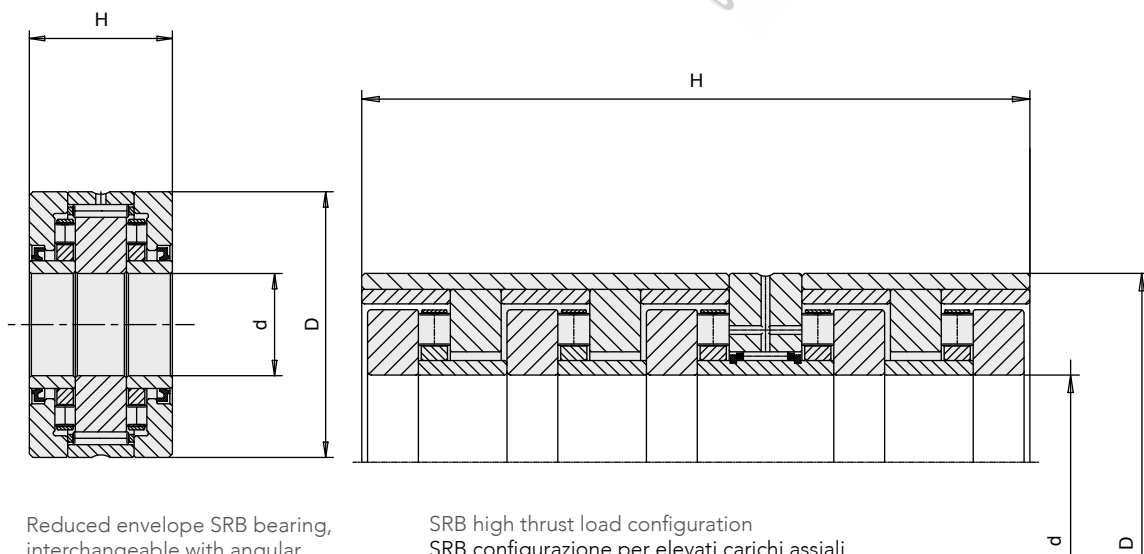
Costruzione speciale. Si prega di contattare il nostro servizio tecnico.

SPECIAL CONFIGURATIONS ESECUCIONI SPECIALI



SRB special design for flexo printing machinery
SRB speciale per macchina da stampa flexo

SRB special with integrated seal carrier
SRB speciale con portatenuta integrata

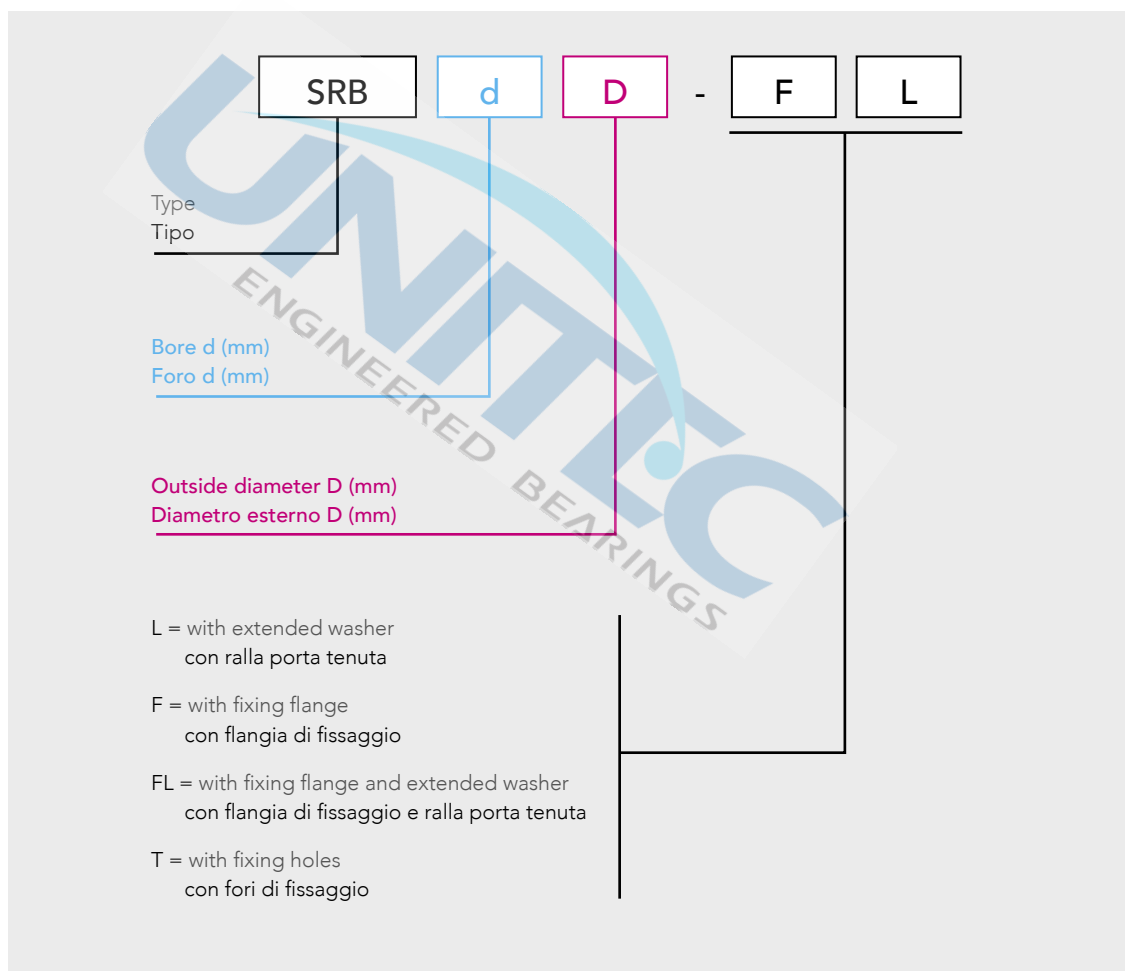


Reduced envelope SRB bearing,
interchangeable with angular
contact version
SRB speciale a ingombro ridotto,
intercambiabile con versione a
contatto obliquo

SRB high thrust load configuration
SRB configurazione per elevati carichi assiali



SRB Bearings designation
Designazione cuscinetti SRB



MONDIAL

PRECISION LOCKNUTS

GHIERE DI PRECISIONE

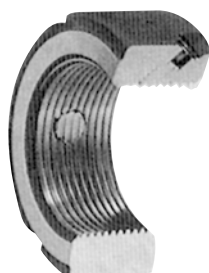


When using traditional locknuts to lock the bearings on recirculating ball screws, precision and durability problems of the adjoining machines may arise due to the limited precision of the thread or because of the undue runout of the contact surface.

MONDIAL® precision locknuts are manufactured by machining internal thread and contact surface in the same production stage, so that they can meet the highest precision requirements.

Quando si utilizzano ghiera tradizionali per bloccare cuscinetti su viti a ricircolo di sfere, si possono verificare problemi di precisione e di durata delle macchine collegate, a causa della insufficiente precisione della filettatura o dell'eccessiva eccentricità della superficie di contatto.

Le ghiera di precisione MONDIAL® sono prodotte ricavando filettatura interna e superficie di contatto nella stessa fase produttiva e sono perciò in grado di soddisfare le esigenze di precisione più elevata.

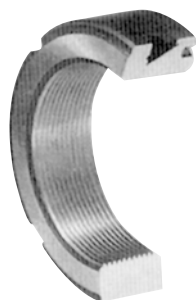


HIF SIDE LOCKING

- 3 locking points
- anti-overturning safety to reduce redundant torque
- locknut material: SCM 440, hardened
- screw drive material: phosphor-bronze
- hardness: HRC 28-32
- thread tolerance: ISO H6
- lateral surface squareness = 0,005 mm
- precision series - suffix: P - squareness = 0.002 mm

HIF BLOCCAGGIO LATERALE

- 3 punti di bloccaggio
- sicurezza antiribaltamento per ridurre coppie in eccedenza
- materiale ghiera: SCM 440 con trattamento termico
- materiale vite: bronzo al fosforo
- durezza: HRC 28-32
- tolleranza filettatura: ISO H6
- perpendicolarità della superficie = 0,005 mm
- serie precisa - suffisso: P - perpendicolarità = 0,002 mm

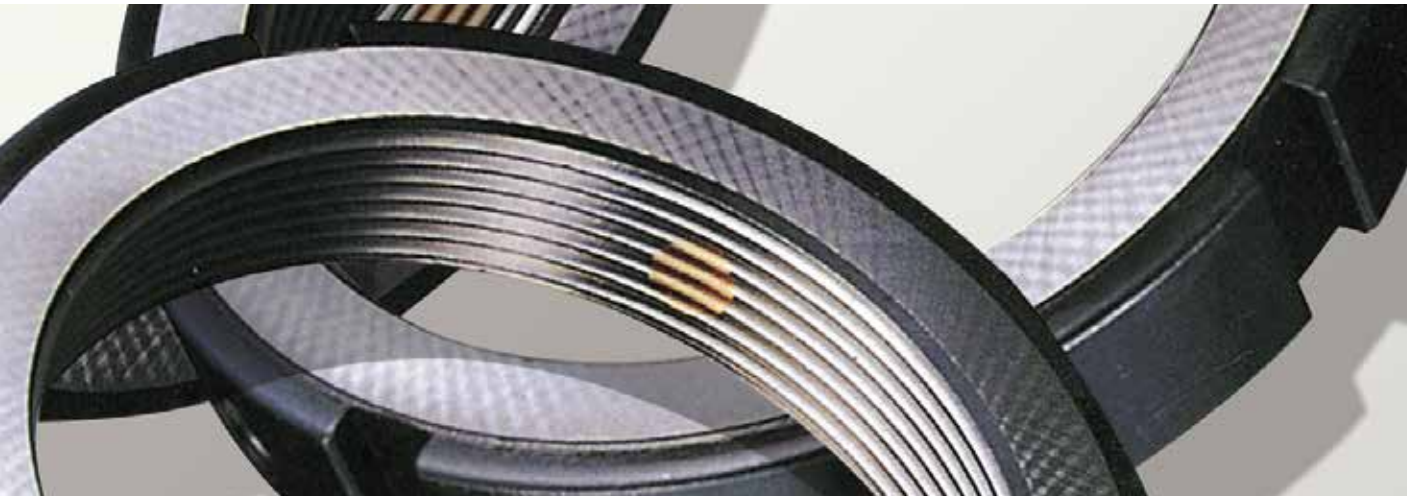


HIA AXIAL LOCKING

- 2 locking points (for smaller sizes) or 3 locking points (for larger sizes)
- same thickness as for HIF series
- axial locking is particularly suited if there are operational constraints
- locknut material: SCM 440, hardened
- screw drive material: phosphor-bronze
- hardness: HRC 28-32
- thread tolerance: ISO H6
- lateral surface squareness = 0,005 mm
- precision series - suffix: P - squareness = 0.002 mm

HIA BLOCCAGGIO ASSIALE

- 2 punti di bloccaggio (per le misure più piccole) o 3 (per le misure più grandi)
- spessore identico a quello della serie HIF
- il bloccaggio assiale è indicato in presenza di particolari vincoli operativi
- materiale ghiera: SCM 440 con trattamento termico
- materiale vite: bronzo al fosforo
- durezza: HRC 28-32
- tolleranza filettatura: ISO H6
- perpendicolarità della superficie = 0,005 mm
- serie precisa - suffisso: P - perpendicolarità = 0,002 mm

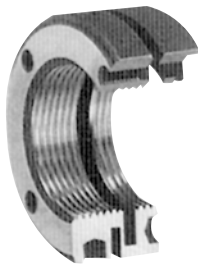


HIR RADIAL LOCKING

- 2 locking points (for smaller sizes) or 3 locking points (for larger sizes)
- thickness lower than HIF and HIA series
- locknut material: SCM 440, hardened
- screw drive material: phosphor-bronze
- hardness: HRC 28-32
- thread tolerance: ISO H6
- lateral surface squareness = 0,005 mm
- precision series - suffix: P - squareness = 0,002mm

HIR BLOCCAGGIO RADIALE

- 2 punti di bloccaggio (per le misure più piccole) o 3 (per le misure più grandi)
- spessore inferiore a quello delle altre serie
- materiale ghiera: SCM 440 con trattamento termico
- materiale vite: bronzo al fosforo
- durezza: HRC 28-32
- tolleranza filettatura: ISO H6
- perpendicolarità della superficie = 0,005 mm
- serie precisa - suffisso: P - per perpendicolarità = 0,002 mm



HIK AXIAL LOCKING WITH NOTCH

- 4 locking points (for smaller sizes) or 6 (for larger sizes)
- locking three times more than the one of the other types
- locknut material: SCM 440, hardened
- screw drive material: phosphor-bronze
- hardness: HRC 28-32
- thread tolerance: ISO 6H
- squareness = 0.01mm

HIK BLOCCAGGIO A MOLLA

- 4 punti di bloccaggio (per misure più piccole) o 6 (per misure più grandi)
- bloccaggio tre volte superiore a quello degli altri tipi
- materiale ghiera: SCM 440 con trattamento termico
- materiale vite: bronzo al fosforo
- durezza: HRC 28-32
- tolleranza filettatura: ISO 6H
- perpendicolarità = 0,01 mm

MONDIAL PRECISION LOCKNUTS GHIERE DI PRECISIONE



TIGHTENING TORQUE

With reference to the concept of preload, please refer to the paragraph relating to RTB. In particular, the preload can be determined for each individual case according to the axial forces acting on the bearing.

Table at p. 63 refers to the tightening torques necessary to obtain an axial preload value equivalent to 5% of the dynamic load-carrying capacity of the bearing, by using the MONDIAL precision locknuts with ground surfaces and thread.

COPPIA DI SERRAGGIO

Relativamente al concetto di precarico, fare riferimento al paragrafo relativo agli RTB, in particolare, il valore del precarico può essere stabilito, per ogni singolo caso di applicazione, in base alle forze assiali gravanti sul cuscinetto.

Nella Tab. a pag. 63 sono indicate le coppie di serraggio previste per ottenere un valore di precarico assiale pari al 5% della capacità di carico dinamica del cuscinetto, utilizzando le ghiera di precisione Mondial con superfici e filetti rettificati.





Mondial precision locknuts selection

Selezione ghiera di precisione Mondial

Shaft diam Diametro albero (mm)	SRB bearings Cuscinetti SRB		Recommended MONDIAL locknuts Ghiere Mondial raccomandate	
	Basis design and L design Versione base e versione L	F/ FL/ T design Versione F/ FL/ T	Part Number Sigla	Tightening torque MS Coppia di serraggio MS (Nm)
15	SRB 1545/ L	SRB 1560 F/ FL/ T	HIR M15 x 1	6,3
20	SRB 2052/ L	SRB 2068 F/ FL/ T	HIF/ HIA/ HIR/ HIK M20 x 1	12,6
20	SRB 2062/ L	SRB 2080 F/ FL/ T	HIF/ HIA/ HIR/ HIK M20 x 1	29,6
25	SRB 2557/ L	SRB 2575 F/ FL/ T	HIF/ HIA/ HIR/ HIK M25 x 1,5	27,3
25	SRB 2572/ L	SRB 2590 F/ FL/ T	HIF/ HIA/ HIR/ HIK M25 x 1,5	23,7
30	SRB 3062/ L	SRB 3080 F/ FL/ T	HIF/ HIA/ HIR/ HIK M30 x 1,5	23,5
30	SRB 3080/ L	SRB 30105 F/ FL/ T	HIF/ HIA/ HIR/ HIK M30 x 1,5	75,4
35	SRB 3570/ L	SRB 3590 F/ FL/ T	HIF/ HIA/ HIR/ HIK M35 x 1,5	37,7
35	SRB 3585/ L	SRB 35110 F/ FL/ T	HIF/ HIA/ HIR/ HIK M35 x 1,5	95,2
40	SRB 4075/ L	SRB 40100 F/ FL/ T	HIF/ HIA/ HIR/ HIK M40 x 1,5	46,0
40	SRB 4090/ L	SRB 40115 F/ FL/ T	HIF/ HIA/ HIR/ HIK M40 x 1,5	104,7
45	SRB 4580/ L	SRB 45105 F/ FL/ T	HIF/ HIA/ HIR/ HIK M45 x 1,5	48,5
45	SRB 45105/ L	SRB 45130 F/ FL/ T	HIF/ HIA/ HIR/ HIK M45 x 1,5	152,1
50	SRB 5090/ L	SRB 50115 F/ FL/ T	HIF/ HIA/ HIR/ HIK M50 x 1,5	56,9
50	SRB 50110/ L	SRB 50140 F/ FL/ T	HIF/ HIA/ HIR/ HIK M50 x 1,5	178,5
55	SRB 55115/ L	SRB 55145 F/ FL/ T	HIF/ HIA/ HIR/ HIK M55 x 2	189,2
60	SRB 60120/ L	SRB 60150 F/ FL/ T	HIF/ HIA/ HIR/ HIK M60 x 2	235,8
65	SRB 65125/ L	SRB 65155 F/ FL/ T	HIF/ HIA/ HIR/ HIK M65 x 2	265,4
70	SRB 70130/ L	SRB 70160 F/ FL/ T	HIF/ HIA/ HIR/ HIK M70 x 2	299,0
75	SRB 75155/ L	SRB 75185 F/ FL/ T	HIF/ HIA/ HIR/ HIK M75 x 2	549,4
90	SRB 90180/ L	SRB 90210 F/ FL/ T	HIF/ HIA/ HIR/ HIK M90 x 2	887,2

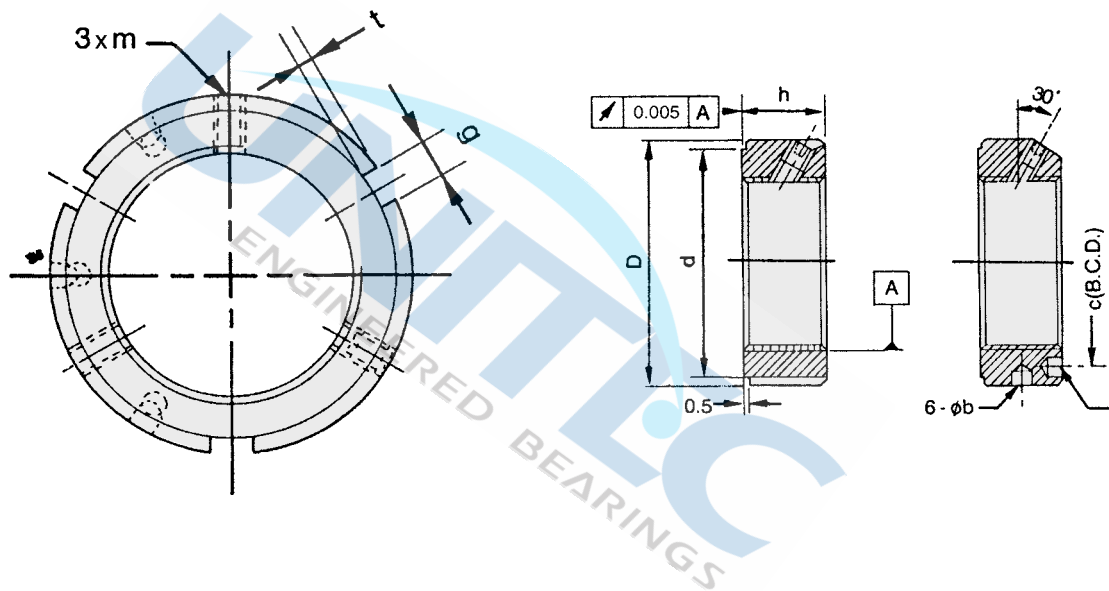
MONDIAL

PRECISION LOCKNUTS

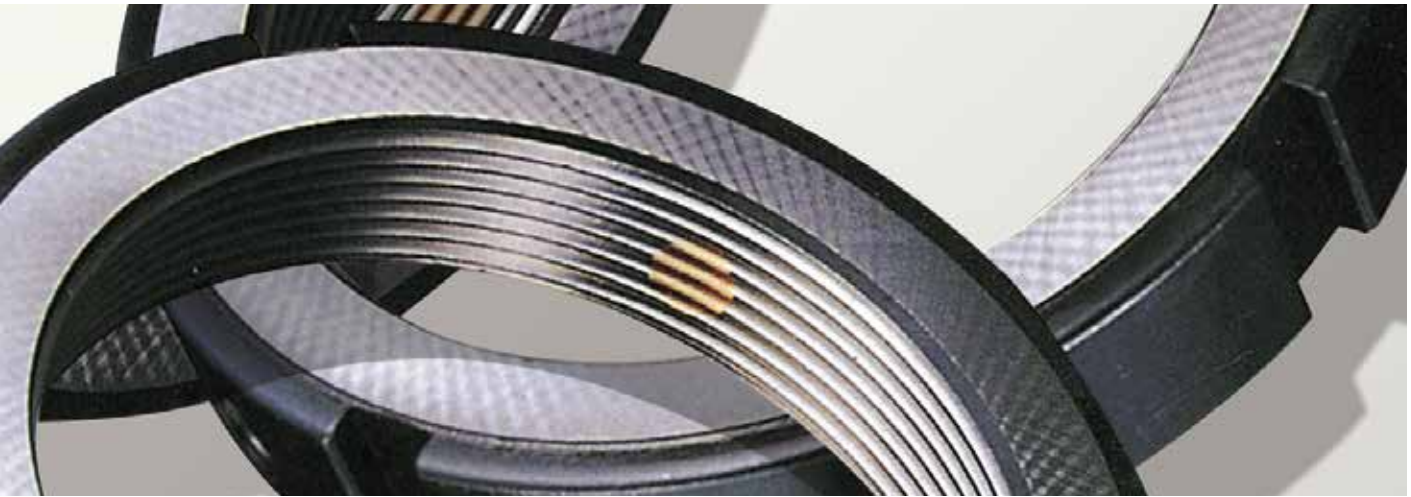
GHIERE DI PRECISIONE



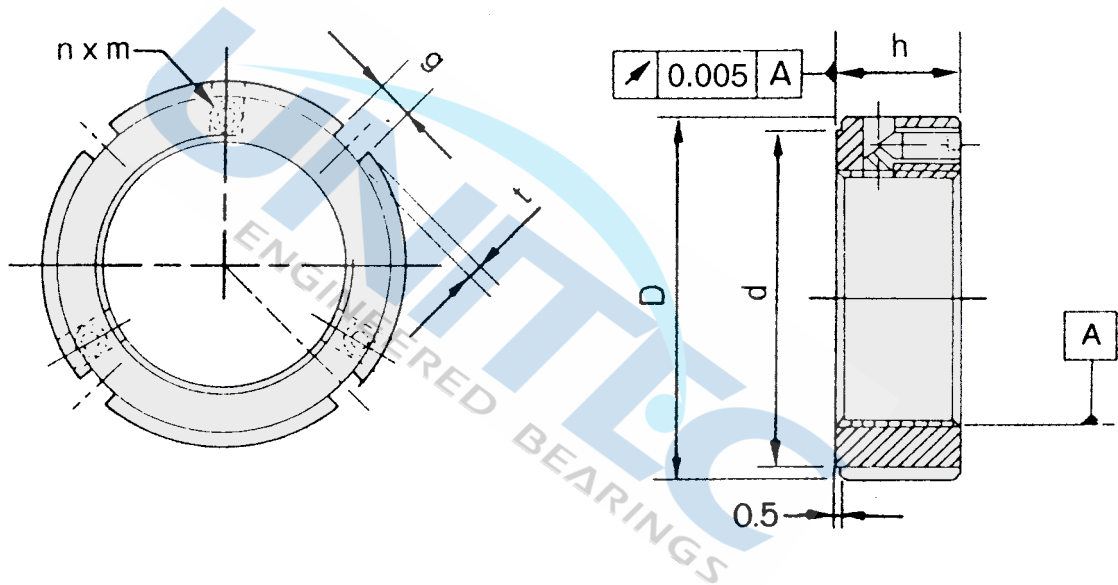
HIF Side locking - HIF Bloccaggio laterale



Type Tipo	D	h	d	g	b	t	c	m	Setscrews tightening torque Coppia di serraggio grani (Nm)
HIF M20x1	38	16	27	4		2	-	M5	4.5
HIF M20x1.5	38	16	27	4		2	-	M6	8.0
HIF M25x1.5	38	18	33	5		2	-	M6	8.0
HIF M30x1.5	45	18	40	5		2	-	M6	8.0
HIF M35x1.5	52	18	47	5		2	-	M8	18.0
HIF M40x1.5	58	20	52	6		2.5	-	M8	18.0
HIF M45x1.5	65	20	59	6		2.5	-	M8	18.0
HIF M50x1.5	70	20	64	6		2.5	-	M8	18.0
HIF M55x2	75	22	68	6	ø6	2.5	65	M8	18.0
HIF M60x2	80	22	73	6	ø6	2.5	70	M8	18.0
HIF M65x2	85	22	78	6	ø6	2.5	75	M8	18.0
HIF M70x2	92	24	84	7	ø7	3	81	M8	18.0
HIF M75x2	98	24	90	7	ø7	3	87	M8	18.0
HIF M90x2	120	26	108	7	ø7	3	105	M8	18.0



HIA Axial locking - HIA Bloccaggio assiale



Type Tipo	D	h	g	t	d	nxm	Setscrews tightening torque Coppia di serraggio grani (Nm)
HIA M20x1	38	16	4	2	27	2xM5	4.5
HIA M20x1.5	38	16	4	2	27	2xM5	4.5
HIA M25x1.5	38	18	5	2	33	2xM6	8.0
HIA M30x1.5	45	18	5	2	40	2xM6	8.0
HIA M35x1.5	52	18	5	2	47	2xM6	8.0
HIA M40x1.5	58	20	6	2.5	52	3xM6	8.0
HIA M45x1.5	65	20	6	2.5	59	3xM6	8.0
HIA M50x1.5	70	20	6	2.5	64	3xM6	8.0
HIA M55x2	75	22	7	3	68	3xM6	8.0
HIA M60x2	80	22	7	3	73	3xM6	8.0
HIA M65x2	85	22	7	3	78	3xM6	8.0
HIA M70x2	92	24	8	3.5	84	3xM8	18.0
HIA M75x2	98	24	8	3.5	90	3xM8	18.0
HIA M90x2	120	26	10	4	108	3xM8	18.0

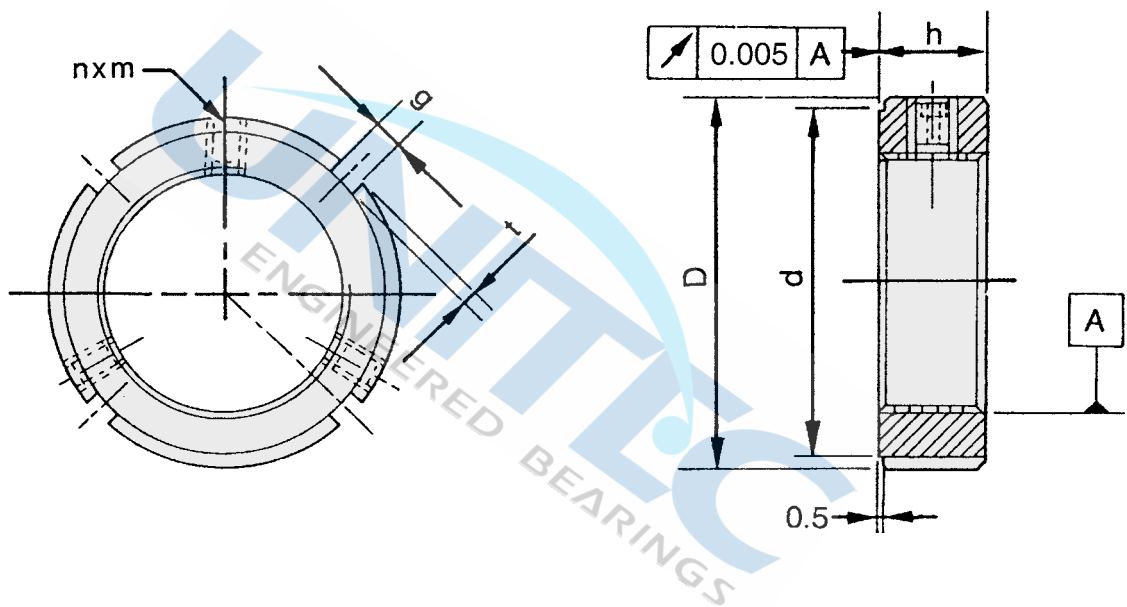
MONDIAL

PRECISION LOCKNUTS

GHIERE DI PRECISIONE



HIR Radial locking - HIR Bloccaggio radiale

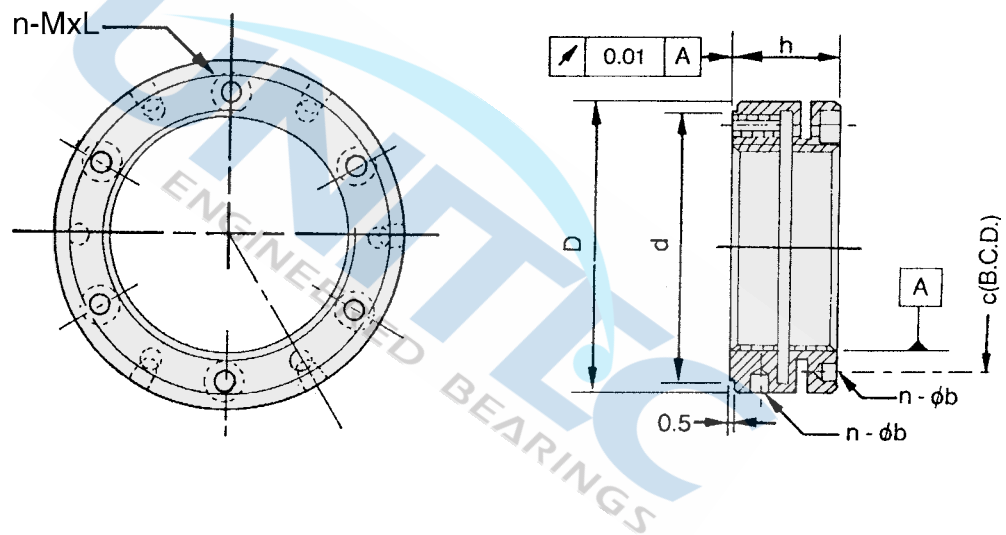


Type Tipo	D	h	g	t	d	m	Setscrews tightening torque Coppia di serraggio grani (Nm)
HIR M15x1	25	8	3	2	21	2xM4	3.5
HIR M20x1	32	10	4	2	32	2xM5	8.0
HIR M20x1.5	32	10	4	2	32	2xM5	8.0
HIR M25x1.5	38	12	5	2	33	3xM6	8.0
HIR M30x1.5	45	12	5	2	40	3xM6	8.0
HIR M35x1.5	52	12	5	2	47	3xM6	8.0
HIR M40x1.5	58	14	6	2.5	52	3xM6	8.0
HIR M45x1.5	65	14	6	2.5	59	3xM6	8.0
HIR M50x1.5	70	14	6	2.5	64	3xM6	8.0
HIR M55x2	75	16	7	3	68	3xM6	8.0
HIR M60x2	80	16	7	3	73	3xM6	8.0
HIR M65x2	85	16	7	3	78	3xM6	8.0
HIR M70x2	92	18	8	3.5	84	3xM8	18.0
HIR M75x2	98	18	8	3.5	90	3xM8	18.0
HIR M90x2	120	20	10	4	108	3xM8	18.0



HIK Axial locking with notch - HIK Bloccaggio a molla

(Screws not included in the delivery)
(Viti non comprese nella fornitura)



Type Tipo	D	h	d	n - m x L (Screws not included in the delivery) (Viti non comprese nella fornitura)	n x Øb	c
HIK M20x1.0	40	18	35	4xM4-12	4x ø 4	30
HIK M20x1.5	40	18	35	4xM4-12	4x ø 4	30
HIK M25x1.5	45	20	40	4xM4-14	4x ø 5	35
HIK M30x1.5	48	20	45	4xM4-14	4x ø 5	39
HIK M35x1.5	53	22	50	4xM4-16	4x ø 5	44
HIK M40x1.5	58	22	55	4xM4-16	4x ø 5	49
HIK M45x1.5	68	22	63	6xM4-16	6x ø 6	57
HIK M50x1.5	70	25	66	6xM4-18	6x ø 6	60
HIK M55x2.0	75	25	71	6xM4-18	6x ø 6	65
HIK M60x2.0	84	26	79	6xM5-20	6x ø 6	72
HIK M65x2.0	88	28	84	6xM5-20	6x ø 6	77
HIK M70x2.0	95	28	89	6xM5-20	6x ø 7	82
HIK M75x2.0	100	28	94	6xM5-20	6x ø 7	87
HIK M90x2.0	120	32	113	6xM6-22	6x ø 8	105

XRB

Customized crossed roller bearings

Cuscinetti customizzati a rulli cilindrici incrociati

Compact design, capacity to carry high axial loads in both directions combined with radial loads and high tilting moments.

UNITEC crossed roller bearings XRB series are the ideal solution where space is limited or lower center of gravity of the rotating masses is requested.

The main applications for UNITEC crossed roller bearings are indexing tables, rotating tables, spindles with horizontal and vertical axis, and robot arms.

All UNITEC XRB cross roller bearings are designed and manufactured, only according to customer requirements.



Le caratteristiche peculiari del cuscinetto a rulli incrociati UNITEC serie XRB sono un disegno compatto, la capacità di sopportare carichi assiali nei due sensi, carichi radiali, oltre ad elevate coppie di ribaltamento.

Il cuscinetto a rulli incrociati UNITEC serie XRB è la soluzione ideale nel caso in cui lo spazio a disposizione sia limitato oppure quando si richiedano centri di gravità delle masse in rotazione ad altezza ridotta.

Tavole rotanti ad asse verticale, tavole di posizionamento, mandrini ad asse orizzontale e verticale di robot sono le applicazioni principali per questo cuscinetto.

Esecuzioni speciali con anelli provvisti di interfacce di montaggio per motori diretti, consentono il raggiungimento di prestazioni dinamiche superiori, elevate precisioni e riduzione dei tempi di assiemaggio.

I cuscinetti a rulli incrociati UNITEC XRB sono progettati e prodotti esclusivamente a richiesta del cliente.



This type of bearings is mainly used into the industrial branches of the machine tools, general automation, medical machineries, defense industry and for all those applications which require an extremely compact design together with high stiffness and accuracy requirements. All the UNITEC cross roller bearing executions can be supplied from minimum bore 40 mm up to outer diameter of 800 mm.

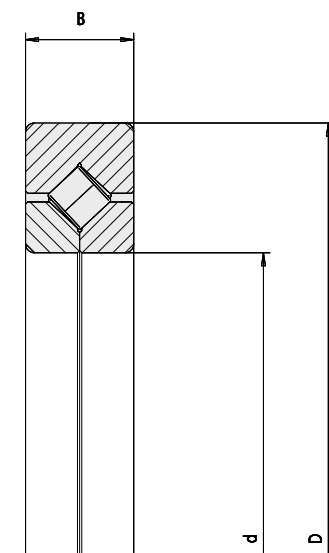
For any inquiry, please contact our technical department.

Questa tipologia di cuscinetti trova impiego nei settori industriali della macchina utensile, dell'automazione industriale, medicale e della difesa e in tutte quelle applicazioni dove sia necessaria un'estrema compattezza d'ingombro, accompagnata ad elevate prestazioni di rigidezza e precisione.

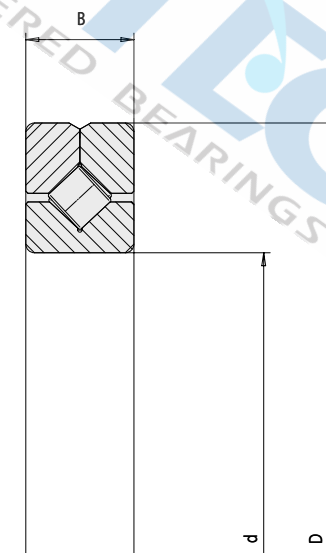
Tutte le esecuzioni sono fornibili a partire da un foro 40 mm, fino ad un diametro esterno 800 mm.

Per richieste di informazioni si prega di contattare il nostro servizio tecnico.

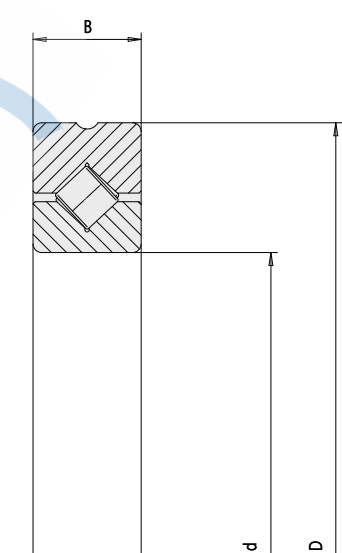
SI configuration
Configurazione SI



SO configuration
Configurazione SO



DT configuration
Configurazione DT



UNITEC XRB crossed roller bearings can be provided with

- dimensions on demand;
- precision class P0, P6, P5, P4 or according to different specifications;
- clearance or preload to be adjusted during assembly;
- pre-adjusted clearance or preload.

I cuscinetti UNITEC XRB possono essere forniti con

- dimensioni speciali a richiesta;
- classi di precisione P0, P6, P5, P4 o in base all'esigenza dell'applicazione;
- gioco o precarico da registrarsi al montaggio;
- gioco o precarico predeterminato.

XRB



All the three basic configurations of UNITEC cross roller bearings can be supplied on request with fixing holes (Fig. 1).

Additionally, executions with laminar rings (Fig. 2) and different types of seals (Fig. 3) are available on request.

Our technical department will evaluate every your enquiry, proposing the most suitable technical solution for your application.

Tutte le tre configurazioni base dei rulli incrociati UNITEC, possono essere richieste con fori di fissaggio (Fig. 1) e diversi tipi di tenute.

Inoltre, sono disponibili esecuzioni con tenute a segmenti lamellari (Fig. 2) o differenti tipi di tenute (Fig. 3).

Il nostro Ufficio Tecnico valuterà ogni richiesta ed indicherà la nostra migliore soluzione tecnica alle Vostre esigenze.

Fig. 1

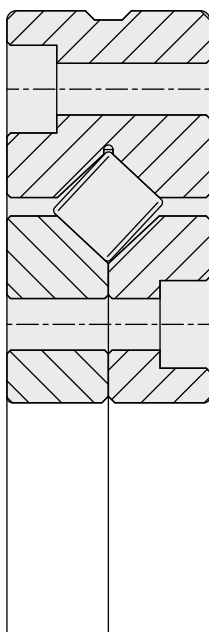


Fig. 2

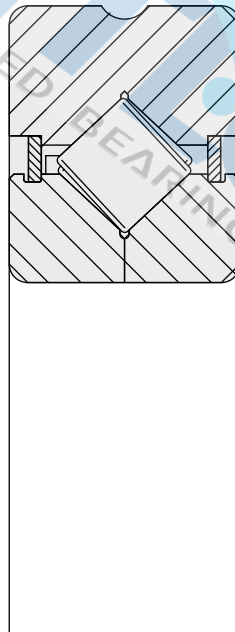
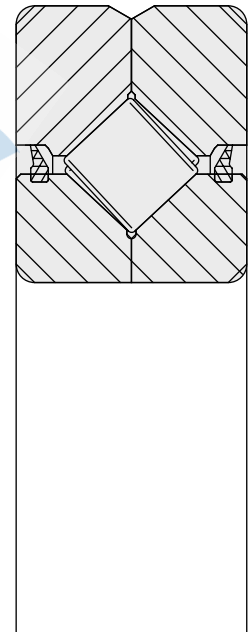


Fig. 3

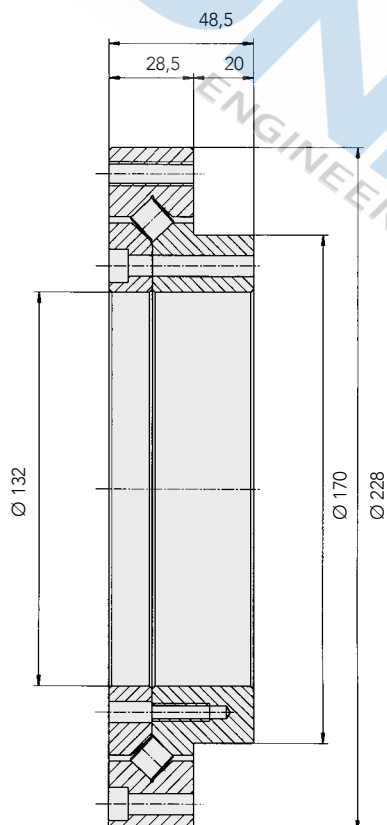




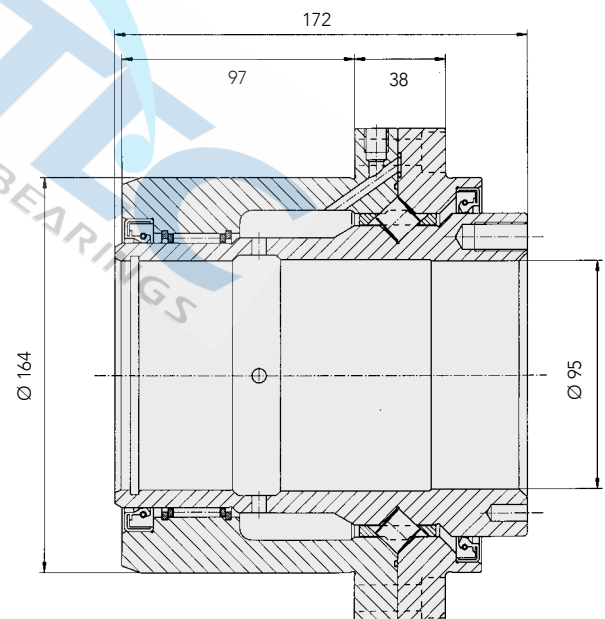
EXAMPLES OF CUSTOMIZED APPLICATIONS ESEMPI DI APPLICAZIONI CUSTOMIZZATE

Custom solutions, specifically designed for your application, are available upon request.

Soluzioni customizzate, progettate per la vostra applicazione, sono disponibili a richiesta.



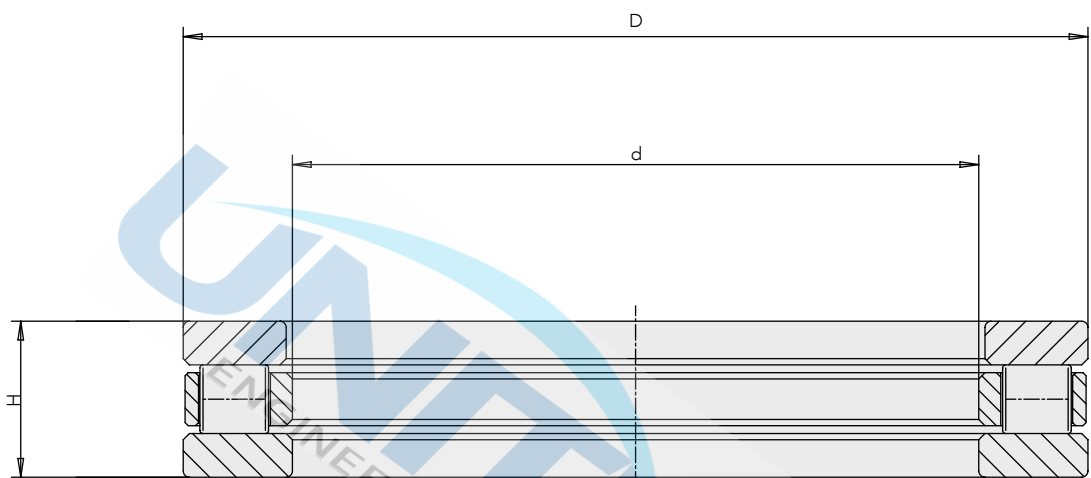
Custom XRB for indexing table.
XRB customizzati per tavole d'indexaggio.



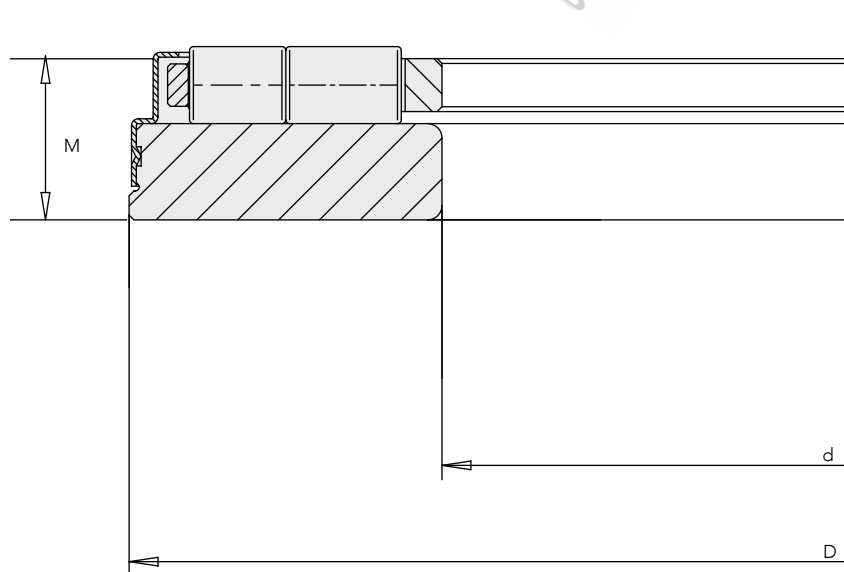
Special bearings for rotating nut support.
Cuscinetto speciale per supporto chiocciola.

VARIOUS APPLICATIONS

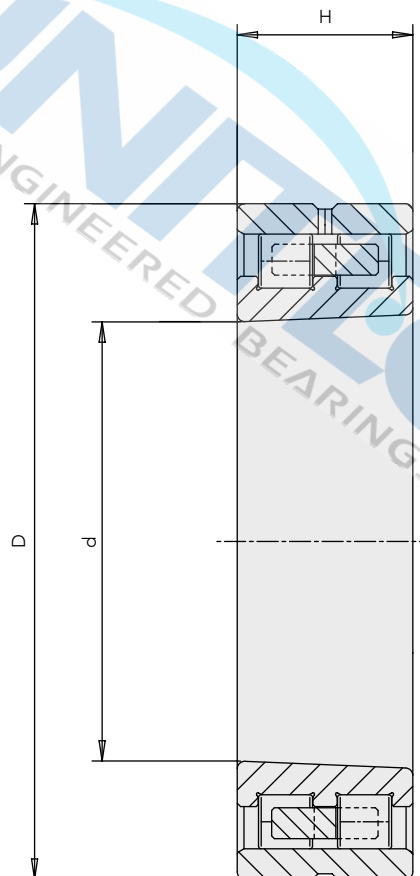
APPLICAZIONI VARIE



Thrust bearing - Cuscinetto assiale



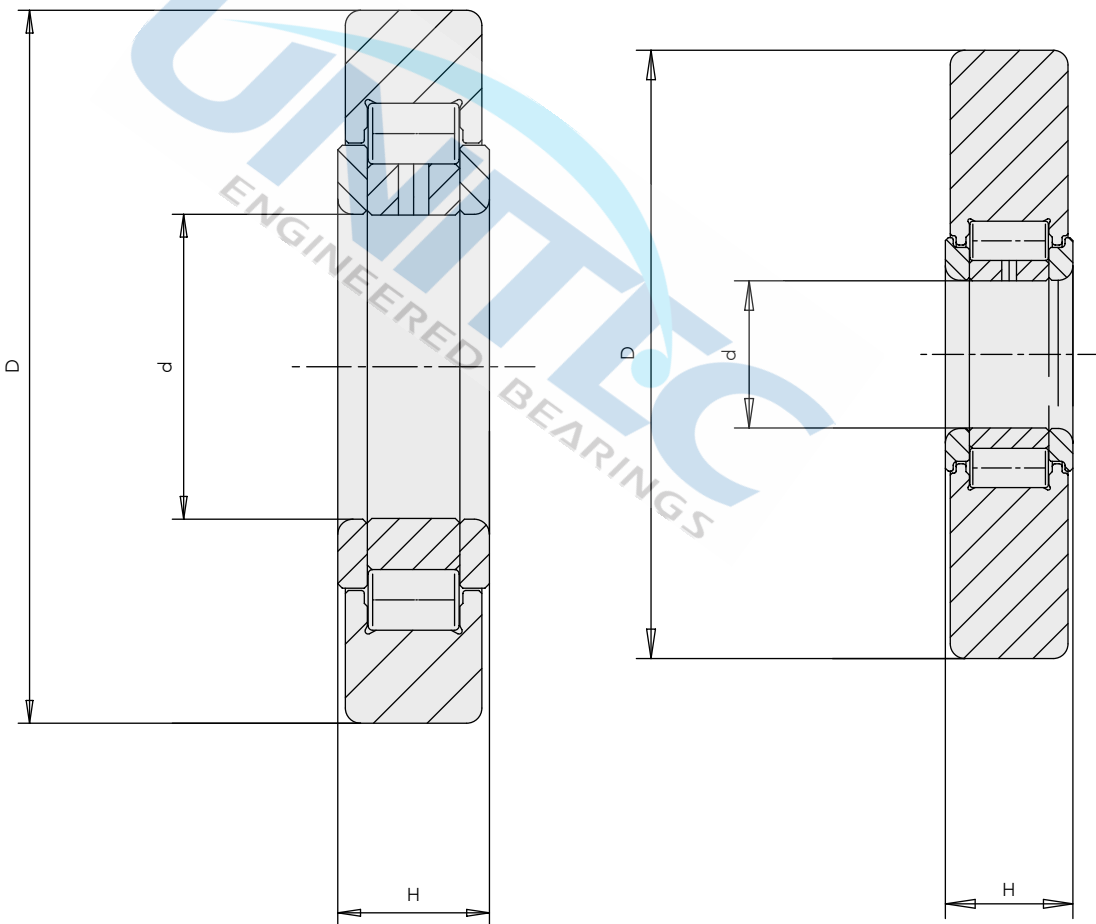
Thrust cage with washer - Gabbia assiale con ralla



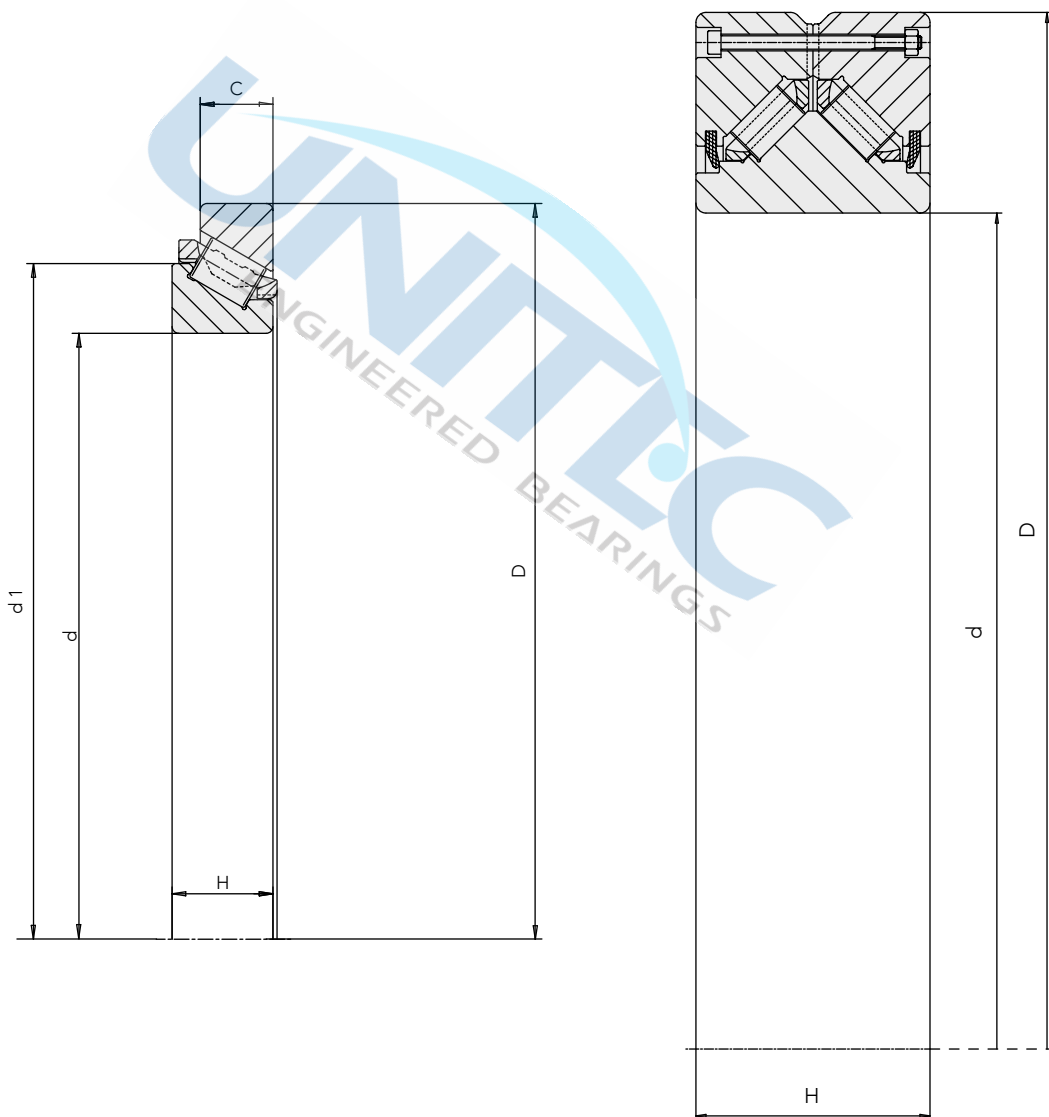
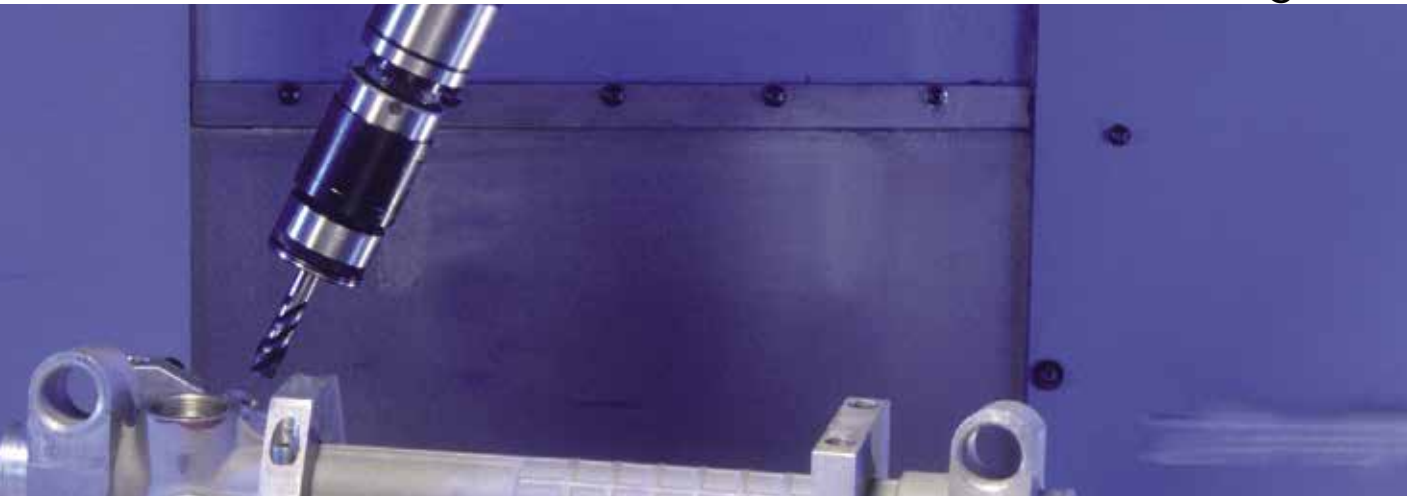
NN bearing with tapered bore - Cuscinetto NN a foro conico

VARIOUS APPLICATIONS

APPLICAZIONI VARIE



Steady rest bearings
Cuscinetti per lunetta tornio



Customized axial/radial cylindrical roller bearing
Cuscinetto customizzato radio/assiale

Customized double row axial/radial cylindrical roller bearing
for milling head application
Cuscinetto speciale per testa fresatrice

TOLERANCES TABLES

TABELLE TOLLERANZE

TOLERANCES RTB - TABELLA TOLLERANZE DIM. RTB

RTB	d mm	tol. mm	D mm	tol. mm	B mm	tol. mm	H mm	tol. mm
80	80	0 -0.007	146	0 -0.009	35	0 -0.150	23.35	± 0.150
100	100	0 -0.008	185	0 -0.011	38	0 -0.200	25	± 0.175
120	120	0 -0.008	210	0 -0.011	40	0 -0.200	26	± 0.175
150	150	0 -0.010	240	0 -0.011	40	+ 0.035 -0.250	26	± 0.175
180	180	0 -0.010	280	0 -0.013	43	0 -0.250	29	± 0.175
200	200	0 -0.012	300	0 -0.013	45	0 -0.300	30	± 0.175
260	260	0 -0.018	385	0 -0.020	55	0 -0.350	36.5	± 0.200
325	325	0 -0.023	450	0 -0.023	60	0 -0.400	40	± 0.200
395	395	0 -0.023	525	0 -0.028	65	0 -0.400	42.5	± 0.200
460	460	0 -0.023	600	0 -0.028	70	0 -0.450	46	± 0.225
580	580	0 -0,025	750	0 -0,035	90	0 -0,500	60	± 0,250

TOLERANCES FOR BEARINGS - TOLLERANZE DEI CUSCINETTI

TOLERANCES FOR RADIAL BEARINGS - TOLLERANZE DEI CUSCINETTI RADIALI

INNER RING - ANELLO INTERNO

PRECISION CLASS P0 (NORMAL) - CLASSE DI PRECISIONE P0 (CLASSE NORMALE)

Metric tolerances (0.001 mm) - Tolleranza in micron (0,001 mm)

		Dimensions mm - Dimensioni in mm										
Nominal bore diameter Dimensione nominale del foro [mm]	>	2,5	10	18	30	50	80	120	180	250	315	400
	≤	10	18	30	50	80	120	180	250	315	400	500
Deviation Scostamento	Δ_{dmp}	0	0	0	0	0	0	0	0	0	0	0
		-8	-8	-10	-12	-15	-20	-25	-30	-35	-40	-45
Bore diameter variation Variazione V_{dsp}	7,8,9	10	10	13	15	19	25	31	38	44	50	56
	0,1	8	8	10	12	19	25	31	38	44	50	56
	2,3,4	6	6	8	9	11	15	19	23	26	30	34
Mean bore diameter deviation Variazione	V_{dsp}	6	6	8	9	11	15	19	23	26	30	34
Width deviation Scostamento larghezza	Δ_{Bs}	0	0	0	0	0	0	0	0	0	0	0
		-120	-120	-120	-120	-150	-200	-250	-300	-350	-400	-450
Width variation Variazione larghezza	V_{Bs}	15	20	20	20	25	25	30	30	35	40	50
Radial runout Precisione radiale di rotazione	K_{ia}	10	10	13	15	20	25	30	40	50	60	65

PRECISION CLASS P6 - CLASSE DI PRECISIONE P6

		Dimensions mm - Dimensioni in mm										
Nominal bore diameter Dimensione nominale del foro [mm]	>	2,5	10	18	30	50	80	120	180	250	315	400
	≤	10	18	30	50	80	120	180	250	315	400	500
Deviation Scostamento	Δ_{dmp}	0	0	0	0	0	0	0	0	0	0	0
		-7	-7	-8	-10	-12	-15	-18	-22	-25	-30	-35
Bore diameter variation Variazione V_{dsp}	7,8,9	9	9	10	13	15	19	23	28	31	38	44
	0,1	7	7	8	10	15	19	23	28	31	38	44
	2,3,4	5	5	6	8	9	11	14	17	19	23	26
Mean bore diameter deviation Variazione	V_{dsp}	5	5	6	8	9	11	14	17	19	23	26
Width deviation Scostamento larghezza	Δ_{Bs}	0	0	0	0	0	0	0	0	0	0	0
		-120	-120	-120	-120	-150	-200	-250	-300	-350	-400	-450
Width variation Variazione larghezza	V_{Bs}	15	20	20	20	25	25	30	30	35	40	45
Radial runout Precisione radiale di rotazione	K_{ia}	6	7	8	10	10	13	18	20	25	30	35

PRECISION CLASS P5 - CLASSE DI PRECISIONE P5

		Dimensions mm - Dimensioni in mm									
Nominal bore diameter Dimensione nominale del foro [mm]	>	2,5	10	18	30	50	80	120	180	250	315
	≤	10	18	30	50	80	120	180	250	315	400
Deviation Scostamento	Δ_{dmp}	0	0	0	0	0	0	0	0	0	0
		-5	-5	-6	-8	-9	-10	-13	-15	-18	-23
Bore diameter variation Variazione V_{dsp}	7,8,9	5	5	6	8	9	10	13	15	18	23
	0,1, 2,3,4	4	4	5	6	7	8	10	12	14	18
Mean bore diameter deviation Variazione	V_{dsp}	3	3	3	4	5	5	7	8	9	12
Width deviation Scostamento larghezza	Δ_{Bs}	0	0	0	0	0	0	0	0	0	0
		-40	-80	-120	-120	-150	-200	-250	-300	-350	-400
Width variation Variazione larghezza	V_{Bs}	5	5	5	5	6	7	8	10	13	15
Radial runout Precisione radiale di rotazione	K_{ia}	4	4	4	5	5	6	8	10	13	15
Side face runout Errore di quadratura	S_d	7	7	8	8	8	9	10	11	13	15

PRECISION CLASS P4 - CLASSE DI PRECISIONE P4

		Dimensions mm - Dimensioni in mm										
Nominal bore diameter Dimensione nominale del foro [mm]	>	2,5	10	18	30	50	80	120	180	250	315	400
	≤	10	18	30	50	80	120	180	250	315	400	500
Deviation Scostamento	Δ_{dmp}	0	0	0	0	0	0	0	0	0	0	0
		-4	-4	-5	-6	-7	-8	-10	-12	-15	-19	-23
Bore diameter variation Variazione V_{dsp}	7,8,9	4	4	5	6	7	8	10	12	-	-	-
	0,1,2,3,4	3	3	4	5	5	6	8	9	-	-	-
Mean bore diameter deviation Variazione	V_{dsp}	2	2	2,5	3	3,5	4	5	6	-	-	-
Width deviation Scostamento larghezza	Δ_{Bs}	0	0	0	0	0	0	0	0	0	0	0
		-40	-80	-120	-120	-150	-200	-250	-300	-350	-400	-450
Width variation Variazione larghezza	V_{Bs}	2,5	2,5	2,5	3	4	4	5	6	7	8	9
Radial runout Precisione radiale di rotazione	K_{ia}	2,5	2,5	3	4	4	5	6	8	8	10	10
Side face runout Errore di quadratura	S_d	3	3	4	4	5	5	6	7	7	8	9

OUTER RING - ANELLO ESTERNO

PRECISION CLASS P0 (NORMAL) - CLASSE DI PRECISIONE P0 (CLASSE NORMALE)

Metric tolerances (0.001 mm) - Tolleranze di micron (0,001 mm)

		Dimensions mm - Dimensioni in mm										
Nominal bore diameter Dimensione nominale del foro [mm]	>	6	18	30	50	80	120	150	180	250	315	400
	≤	18	30	50	80	120	150	180	250	315	400	500
Deviation Scostamento	Δ_{dmp}	0	0	0	0	0	0	0	0	0	0	0
		-8	-9	-11	-13	-15	-18	-25	-30	-35	-40	-45
Bore diameter variation Variazione V_{dsp}	7,8,9	10	12	14	16	19	23	31	38	44	50	56
	0,1	8	9	11	13	19	23	31	38	44	50	56
	2,3,4	6	7	8	10	11	14	19	23	26	30	34
Mean bore diameter deviation Variazione	V_{dsp}	6	7	8	10	11	14	19	23	26	30	34
Radial runout Precisione radiale di rotazione	K_{ia}	15	15	20	25	35	40	45	50	60	70	80

The tolerances of the dimensions Δ_{Cs} and V_{Cs} are the same as the Δ_{Bs} and V_{Bs} of the inner rings.
Le tolleranze sulla larghezza Δ_{Cs} e V_{Cs} sono identiche a Δ_{Bs} e V_{Bs} relative all'anello interno.

PRECISION CLASS P6 - CLASSE DI PRECISIONE P6

Metric tolerances (0.001 mm) - Tolleranze di micron (0,001 mm)

		Dimensions mm - Dimensioni in mm										
Nominal bore diameter Dimensione nominale del foro [mm]	>	6	18	30	50	80	120	150	180	250	315	400
	≤	18	30	50	80	120	150	180	250	315	400	500
Deviation Scostamento	Δ_{dmp}	0	0	0	0	0	0	0	0	0	0	0
		-7	-8	-9	-11	-13	-15	-18	-20	-25	-28	-33
Bore diameter variation Variazione V_{dsp}	7,8,9	9	10	11	14	16	19	23	25	31	35	41
	0,1	7	8	9	11	16	19	23	25	31	35	41
	2,3,4	5	6	7	8	10	11	14	15	19	21	25
Mean bore diameter deviation Variazione	V_{dsp}	5	6	7	8	10	11	14	15	19	21	25
Radial runout Precisione radiale di rotazione	K_{ia}	8	9	10	13	18	20	23	25	30	35	40

The tolerances of the dimensions Δ_{Cs} and V_{Cs} are the same as the Δ_{Bs} and V_{Bs} of the inner rings.
Le tolleranze sulla larghezza Δ_{Cs} e V_{Cs} sono identiche a Δ_{Bs} e V_{Bs} relative all'anello interno.

PRECISION CLASS P5 - CLASSE DI PRECISIONE P5

Metric tolerances (0.001 mm) - Tolleranze di micron (0,001 mm)

		Dimensions mm - Dimensioni in mm										
Nominal bore diameter Dimensione nominale del foro [mm]	>	6	18	30	50	80	120	150	180	250	315	400
	≤	18	30	50	80	120	150	180	250	315	400	500
Deviation Scostamento	Δ_{dmp}	0	0	0	0	0	0	0	0	0	0	0
		-5	-6	-7	-9	-10	-11	-13	-15	-18	-20	-23
Bore diameter variation Variazione V_{dsp}	7,8,9	5	6	7	9	10	11	13	15	18	20	23
	0,1,2,3,4	4	5	5	7	8	8	10	11	14	15	17
Mean bore diameter deviation Variazione	V_{dsp}	3	3	4	5	5	6	7	8	9	10	12
Width variation Variazione larghezza	V_{Bs}	5	5	5	6	8	8	8	10	11	13	15
Radial runout Precisione radiale di rotazione	K_{Ia}	5	6	7	8	10	11	13	15	18	20	23
Side face runout Errore di quadratura	S_d	8	8	8	8	9	10	10	11	13	13	15

Tolerance of ΔC_s is the same as ΔB_s of the inner ring.

*Applies before inserting and after removal of internal snap ring

La tolleranza sulla larghezza ΔC_s è identica a quella di ΔB_s relativa all'anello interno.

*Valido prima dell'inserimento e dopo l'estrazione dell'anello di ritenuta interno.

PRECISION CLASS P6 - CLASSE DI PRECISIONE P6

Metric tolerances (0.001 mm) - Tolleranze di micron (0,001 mm)

		Dimensions mm - Dimensioni in mm										
Nominal bore diameter Dimensione nominale del foro [mm]	>	6	18	30	50	80	120	150	180	250	315	400
	≤	18	30	50	80	120	150	180	250	315	400	500
Deviation Scostamento	Δ_{dmp}	0	0	0	0	0	0	0	0	0	0	0
		-4	-5	-6	-7	-8	-9	-10	-11	-13	-15	-20
Bore diameter variation Variazione V_{dsp}	7,8,9	4	5	6	7	8	9	10	11	13	15	-
	0,1,2,3,4	3	4	5	5	6	7	8	8	10	11	-
Mean bore diameter deviation Variazione	V_{dsp}	2	2,5	3	3,5	4	5	5	6	7	8	-
Width variation Variazione larghezza	V_{Bs}	2,5	2,5	2,5	3	4	5	5	7	7	8	9
Radial runout Precisione radiale di rotazione	K_{Ia}	3	4	5	5	6	7	8	10	11	13	14
Side face runout Errore di quadratura	S_d	4	4	4	4	5	5	5	7	8	10	10

TOLERANCES FOR THRUST BEARINGS - TOLLERANZE DEI CUSCINETTI ASSIALI

SHAFT WASHER - RALLA PER ALBERO

Metric tolerances (0.001 mm) - Tolleranze di micron (0,001 mm)

PRECISION CLASS P0 (NORMAL) - CLASSE DI PRECISIONE P0 (CLASSE NORMALE)

		Dimensions mm - Dimensioni in mm									
Nominal bore diameter Dimensione nominale del foro [mm]	>	-	18	30	50	80	120	180	250	315	400
	≤	18	30	50	80	120	180	250	315	400	500
Deviation Scostamento	Δ_{dmp}	0	0	0	0	0	0	0	0	0	0
		-8	-10	-12	-15	-20	-25	-30	-35	-40	-45
* Bore diameter variation * Variazione	V_{dsp}	6	8	9	11	15	19	23	26	30	34
Thickness variation (axial runout) Precisione assiale di rotazione	S_i	10	10	10	10	15	15	20	25	30	30

PRECISION CLASS P6 - CLASSE DI PRECISIONE P6

		Dimensions mm - Dimensioni in mm									
Nominal bore diameter Dimensione nominale del foro [mm]	>	-	18	30	50	80	120	180	250	315	400
	≤	18	30	50	80	120	180	250	315	400	500
Deviation Scostamento	Δ_{dmp}	0	0	0	0	0	0	0	0	0	0
		-8	-10	-12	-15	-20	-25	-30	-35	-40	-45
* Bore diameter variation * Variazione	V_{dsp}	6	8	9	11	15	19	23	26	30	34
Thickness variation (axial runout) Precisione assiale di rotazione	S_i	5	5	6	7	8	9	10	13	15	18

PRECISION CLASS P5 - CLASSE DI PRECISIONE P5

		Dimensions mm - Dimensioni in mm									
Nominal bore diameter Dimensione nominale del foro [mm]	>	-	18	30	50	80	120	180	250	315	400
	≤	18	30	50	80	120	180	250	315	400	500
Deviation Scostamento	Δ_{dmp}	0	0	0	0	0	0	0	0	0	0
		-8	-10	-12	-15	-20	-25	-30	-35	-40	-45
* Bore diameter variation * Variazione	V_{dsp}	6	8	9	11	15	19	23	26	30	34
Thickness variation (axial runout) Precisione assiale di rotazione	S_i	3	3	3	4	4	5	5	7	7	9

PRECISION CLASS P4 - CLASSE DI PRECISIONE P4

		Dimensions mm - Dimensioni in mm									
Nominal bore diameter Dimensione nominale del foro [mm]	>	-	18	30	50	80	120	180	250	315	400
	≤	18	30	50	80	120	180	250	315	400	500
Deviation Scostamento	Δ_{dmp}	0	0	0	0	0	0	0	0	0	0
		-7	-8	-10	-12	-15	-18	-22	-25	-30	-35
* Bore diameter variation * Variazione	V_{dsp}	5	6	8	9	11	14	17	19	23	26
Thickness variation (axial runout) Precisione assiale di rotazione	S_i	2	2	2	3	3	4	4	5	5	6

) Values of S_e axial runout of the housing washer, are the same as the S_i axial runout of the shaft washer.) Per le ralle per alloggiamento, i valori della precisione assiale di rotazione S_e sono identici a quelli di S_i per le ralle per albero.

HOUSING WASHER - TABELLA 11 - RALLA PER ALLOGGIAMENTO

PRECISION CLASS P0 (NORMAL) - CLASSE DI PRECISIONE P0 (CLASSE NORMALE)

Metric tolerances (0.001 mm) - Tolleranze di micron (0,001 mm)

		Dimensions mm - Dimensioni in mm								
Nominal bore diameter Dimensione nominale del foro [mm]	>	-	30	50	80	120	180	250	315	400
	≤	30	50	80	120	180	250	315	400	500
Deviation Scostamento	Δ_{dmp}	0	0	0	0	0	0	0	0	0
		-13	-16	-19	-22	-25	-30	-35	-40	-45
Bore diameter variation Variazione	V_{dsp}	10	12	14	17	19	23	26	30	34

PRECISION CLASS P6 - CLASSE DI PRECISIONE P6

Metric tolerances (0,001 mm) - Tolleranze di micron (0,001 mm)

		Dimensions mm - Dimensioni in mm								
Nominal bore diameter Dimensione nominale del foro [mm]	>	-	30	50	80	120	180	250	315	400
	≤	30	50	80	120	180	250	315	400	500
Deviation Scostamento	Δ_{dmp}	0	0	0	0	0	0	0	0	0
		-13	-16	-19	-22	-25	-30	-35	-40	-45
Bore diameter variation Variazione	V_{dsp}	10	12	14	17	19	23	26	30	34

PRECISION CLASS P5 - CLASSE DI PRECISIONE P5

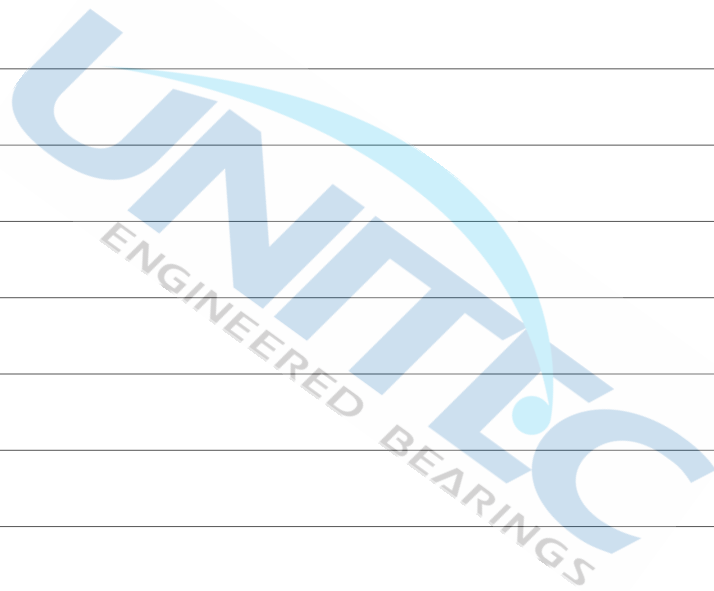
Metric tolerances (0.001 mm) - Tolleranze di micron (0,001 mm)

		Dimensions mm - Dimensioni in mm								
Nominal bore diameter Dimensione nominale del foro [mm]	>	-	30	50	80	120	180	250	315	400
	≤	30	50	80	120	180	250	315	400	500
Deviation Scostamento	Δ_{dmp}	0	0	0	0	0	0	0	0	0
		-13	-16	-19	-22	-25	-30	-35	-40	-45
Bore diameter variation Variazione	V_{dsp}	10	12	14	17	19	23	26	30	34

PRECISION CLASS P4 - CLASSE DI PRECISIONE P4

Metric tolerances (0,001 mm) - Tolleranze di micron (0,001 mm)

		Dimensions mm - Dimensioni in mm								
Nominal bore diameter Dimensione nominale del foro [mm]	>	-	30	50	80	120	180	250	315	400
	≤	30	50	80	120	180	250	315	400	500
Deviation Scostamento	Δ_{dmp}	0	0	0	0	0	0	0	0	0
		-8	-9	-11	-13	-15	-20	-25	-28	-33
Bore diameter variation Variazione	V_{dsp}	6	7	8	10	11	15	19	21	25



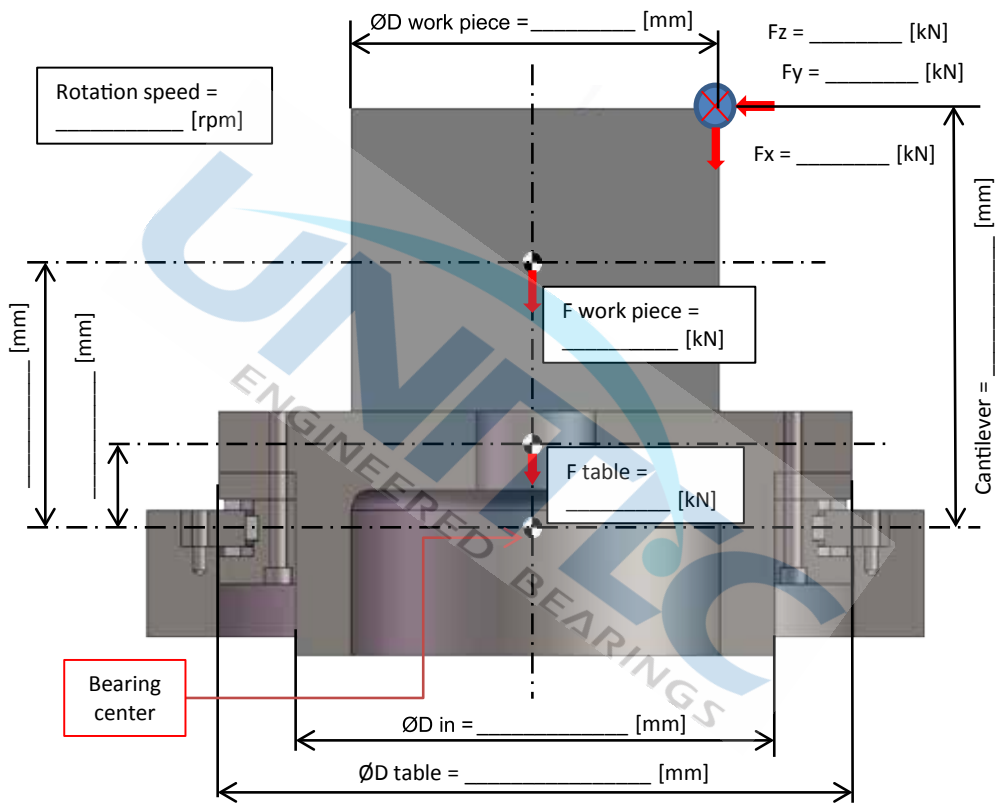
TECHNICAL QUESTIONNAIRE FOR COMBINED AXIAL-RADIAL ROLLER BEARINGS FOR INDEXING TABLES

Company address Person in charge

Phone Date

E-mail Project No.

Machine type



Re-greasing If yes, which

Operating temperature in bearing area

Max speed Average speed

Cooling system If yes, which

Axial movement Radial movement

Target lifespan New design

What would the demand be

Please send us a CAD drawing or dimensioned sketch available to analyze the installation situation

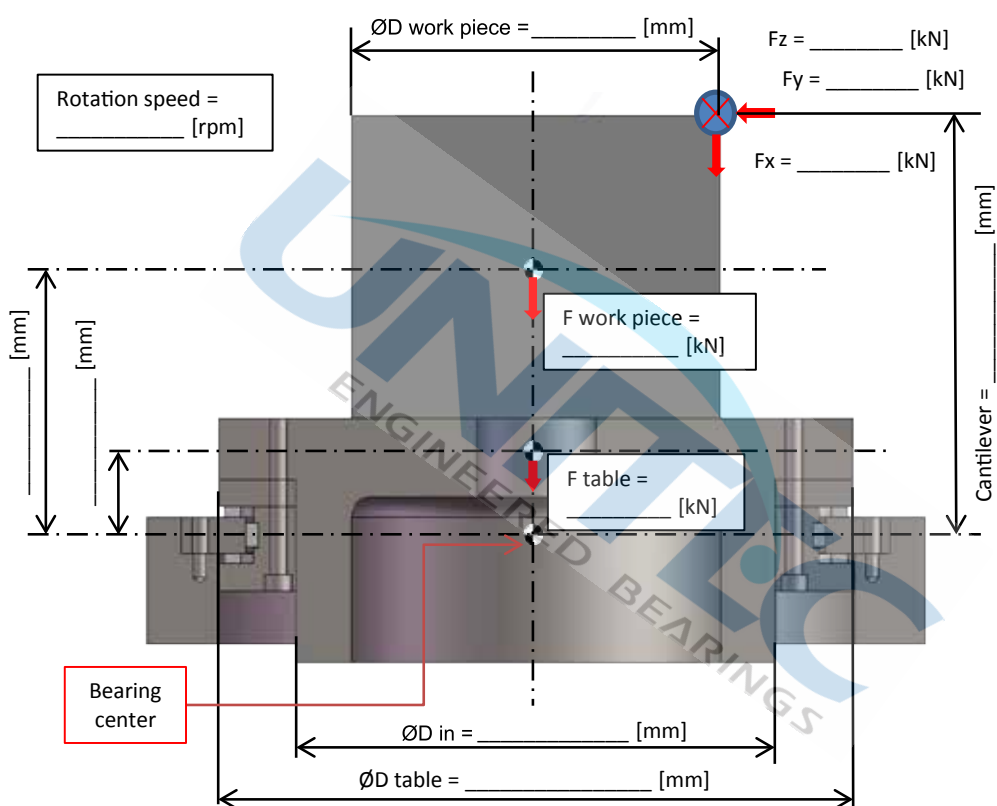
QUESTIONARIO PER L'APPLICAZIONE DEI CUSCINETTI ASSIALI-RADIALI A RULLI PER TAVOLE DI INDEXAGGIO

Società Persona da contattare

Telefono Data

E-mail Sigla Progetto

Tipo di macchina



Possibilità di ri-lubrificare Se si, di che tipo

Temperature d'esercizio nella zona del cuscinetto

Velocità massima Velocità media

Raffreddamento Se si, quale

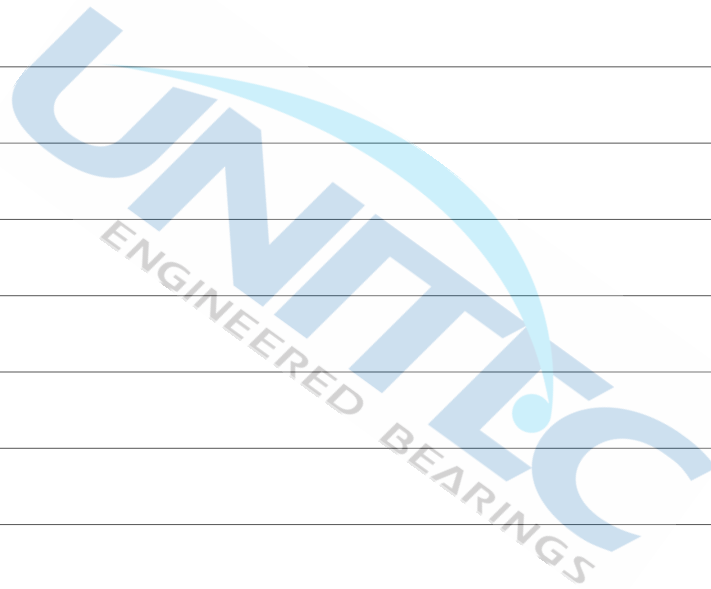
Spostamento assiale..... Movimento radiale

Durata target Nuova costruzione

Fabbisogno

Prego inviare un disegno CAD o uno schizzo relativo all'applicazione con tutte le quote disponibili

NOTE





This catalogue has been produced with a great deal of care and attention and all data have been checked for their accuracy.

However, no liability can be assumed for any incorrect or incomplete data.

Due to constant development and expansion of the product range, we reserve the right to make modifications.

All rights reserved. Reproduction in whole or in part without our authorization is prohibited.

Unitec catalogues are available for download on: www.unitecbearings.com

Questo catalogo è stato redatto con la massima attenzione, i dati in esso contenuti sono stati controllati accuratamente.

Non possiamo in ogni caso accettare alcuna responsabilità per eventuali errori od omissioni.

Ci riserviamo di apportare modifiche anche parziali, dovute alla costante evoluzione tecnica dei nostri prodotti.

Tutti i diritti riservati. La produzione, anche parziale, non è ammessa senza nostra autorizzazione.

I cataloghi Unitec possono essere scaricati dal sito: www.unitecbearings.com

UNITEC s.r.l.
is certified ISO 9001 and ISO 14001, please download
the certificates from: www.unitecbearings.com

UNITEC s.r.l.
è certificata ISO 9001 e ISO 14001.
I certificati sono disponibili in: www.unitecbearings.com



www.mondial.it



UNITEC S.r.l.
Sales offices/Uffici:
Via G. Keplero, 18 - 20124 Milano - Italy
TF: +39 02 668101 - info@unitecbearings.com
Plant/Unità produttiva:
29010 S. Nicolo' a Trebbia Rottofreno (PC) - Italy



ITM UNITEC GmbH
Kuchengrund 19 - 71522 Backnang
www.itm-unitec.com