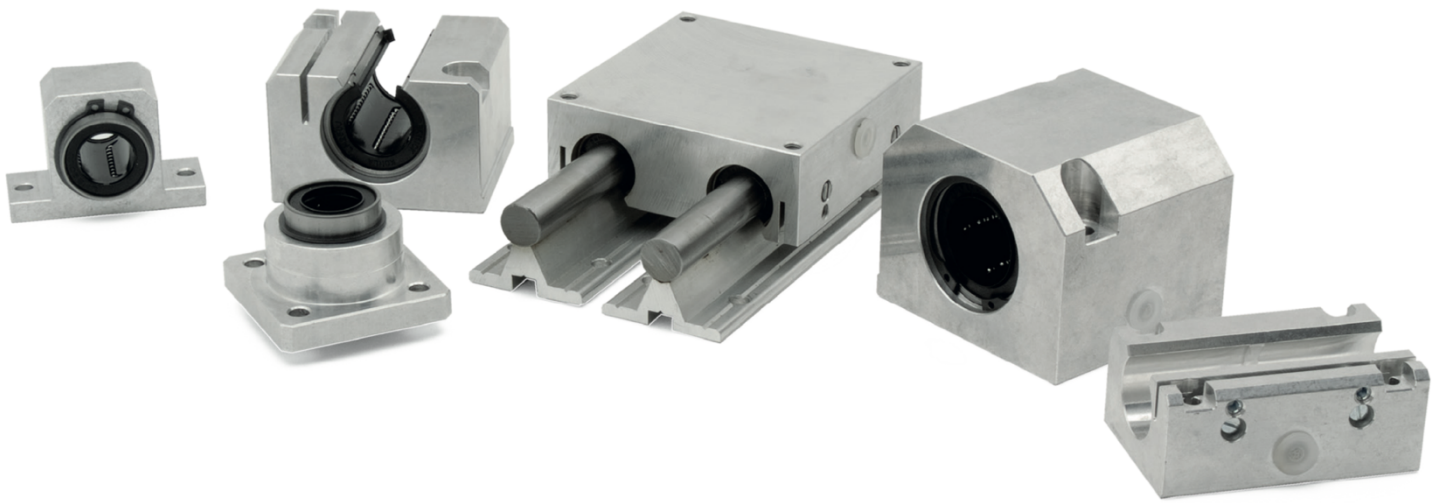


# LINEAR-KOPMENTEN

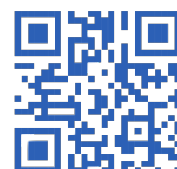
Das Komplettdprogramm der Rundführung



**ITM UNITEC**  
ENGINEERED BEARINGS  
A company of the Mondial Group

ITM UNITEC GmbH  
Kuchengrund 19  
71522 Backnang

Tel.: +49 7191 495 265 – 0  
info@itm-unitec.com  
www.itm-unitec.com



# VORWORT

ITM Unitec ist seit vielen Jahren zuverlässiger Partner in unterschiedlichsten Industrien.

Wo immer drehende und lineare Bewegungen erfolgen, stehen wir als zuverlässiger Systempartner zur Verfügung.

Jahrelange Erfahrungen auf diesem Gebiet ermöglichen es, passende Lösungen für verschiedenste Anforderungen in gemeinsamer Zusammenarbeit mit unseren Kunden zu erarbeiten.

Lineartechnik erfordert heute höchste Präzision, Zuverlässigkeit und Qualität.

Um diesen Anforderungen gerecht zu werden, sind alle mechanisch gefertigten Komponenten auf modernsten Mehrachs-CNC-Maschinen gefertigt welche kontinuierlich während der Fertigung auf Maßhaltigkeit hin überprüft werden. Das entsprechende Qualitätsmanagementsystem nach DIN ISO 9001 dient dabei zur Einhaltung, Dokumentation und Nachvollziehbarkeit der Prozessschritte.

Grundlage aller Qualitätsansprüche ist schon die Auswahl der optimalen Vormaterialien mit entsprechender Dokumentation was einen wiederkehrend, hohen Qualitätsstandard ermöglicht.

Unser Linearprogramm umfasst Sonder- und Standardlineargehäuse mit und ohne montierten Kugelbuchsen, Wellenböcke, Wellenunterstützungen und Präzisionsstahlwellen.

Unsere Präzisionsstahlwellen sind in unterschiedlichsten Materialqualitäten verfügbar, und ermöglichen den Einsatz in extremen Anwendungen.

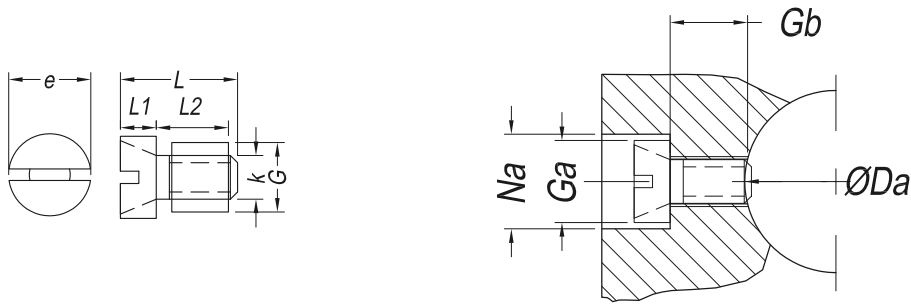
Wellenendbearbeitungen, Radial- und Axialbohrungen sowie Anbringen von Gewinden sind jederzeit möglich. Sonderteile bieten wir Ihnen ebenfalls gerne nach Prüfung der Machbarkeit und Anfrage an.

Gerne stehen wir Ihnen bei Fragen rund um die Lineartechnik und deren Einsatzmöglichkeiten kompetent zur Seite.

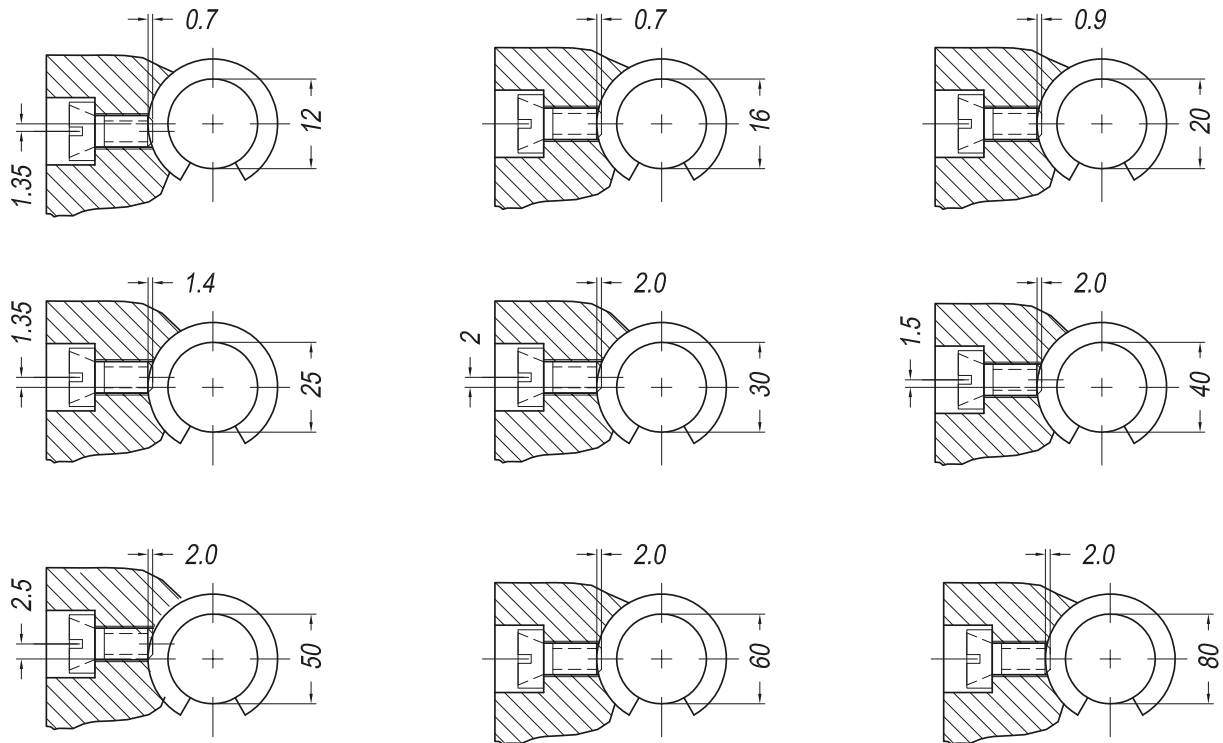


Technische Übersicht

# Schmiernippel-Schlitzschraube











## Position der Radial – Axialfixierung






# Inhaltsverzeichnis












## Kapitel 1 – Kompaktbaureihe

	<b>KH</b>	Kugelhülse	6
	<b>KGC27</b>	„Compact“-Ausführung, einzel, geschlossen	7
	<b>KGCE28</b>	„Compact“-Ausführung, einzel, geschlossen, Radialluft einstellbar	8
	<b>KTGC29</b>	„Compact“-Gehäuse – Tandem	9
	<b>KDCG</b>	„Compact“-Gehäuse – Duo	10
	<b>KQSGC</b>	„Compact“-Gehäuse – Quattro	11
	<b>KWBC58</b>	„Compact“-Ausführung, Al-Legierung – Wellenbock	12
	<b>KTAC</b>	„Compact“-Ausführung – Traverse, anschraubbar	13











## Kapitel 2 – Linearkugellager

	<b>LME</b>	Standardlinearkugellager, geschlossen und offen	14
	<b>SBE</b>	Linearkugellager, geschlossen und offen, mit Winkelfehlerausgleich	15
	<b>TK</b>	Linearkugellager, geschlossen und offen, mit Winkelfehlerausgleich	16







## Kapitel 3 – Lineargehäuseeinheiten

	<b>KALGS</b>	Stehlager, geschlossen	17
	<b>KALGS0</b>	Stehlager, offen, Fixierung über Schlitzschraube	18
	<b>KG35</b>	einzel, geschlossen	19
	<b>KGE36</b>	einzel, geschlossen, Radialluft einstellbar	20
	<b>KG037</b>	einzel, offen	21
	<b>KGOE38</b>	einzel, offen, Radialluft einstellbar	22
	<b>KGS71</b>	seitlich offen	23
	<b>KGSE72</b>	seitlich offen, Radialluft einstellbar	24
	<b>KTG85</b>	Tandem, geschlossen	25
	<b>KTGE32</b>	Tandem, geschlossen, Radialluft einstellbar	26
	<b>KTG087</b>	Tandem, offen	27
	<b>KTGOE34</b>	Tandem, offen, Radialluft einstellbar	28








	<b>KTG85-I</b>	Tandem, geschlossen, 4 Befestigungsbohrungen	29
	<b>KTG087-I</b>	Tandem, offen, 4 Befestigungsbohrungen	30
	<b>KQSG</b>	Quattro, geschlossen, Sonderbauformen auf Anfrage	31
	<b>KQSO</b>	Quattro, offen, Sonderbauformen auf Anfrage	32
	<b>KFG81</b>	Flansch, einzel	33
	<b>KTFG83</b>	Flansch, Tandem	34
	<b>KGG65</b>	GG-Gehäuse, geschlossen	35
	<b>KGG66</b>	GG-Gehäuse, geschlossen, Radialluft einstellbar	36
	<b>KGG067</b>	GG-Gehäuse, offen	37
	<b>KGG0E68</b>	GG-Gehäuse, offen, Radialluft einstellbar	38

## Kapitel 4 – Wellenunterstützungen/TS

	<b>KWU16</b>	niedrig, Al-Legierung, bis zu 3,600 mm lang	39
	<b>KWU50</b>	mittel, Al-Legierung, 600 mm lang	40
	<b>FKWU54-2</b>	flach, Al-Legierung, 600 mm lang, eine Bohrreihe	41
	<b>FKWU54-1</b>	flach, Al-Legierung, 600 mm lang, doppelte Bohrreihe	42
	<b>KWS50</b>	hoch, Al-Legierung, 600 mm lang	43
	<b>TS-Tragschienenübersicht</b>	Wellen in verschiedenen Materialien, komplett montiert	44

## Kapitel 5 – Wellenböcke/Traversen

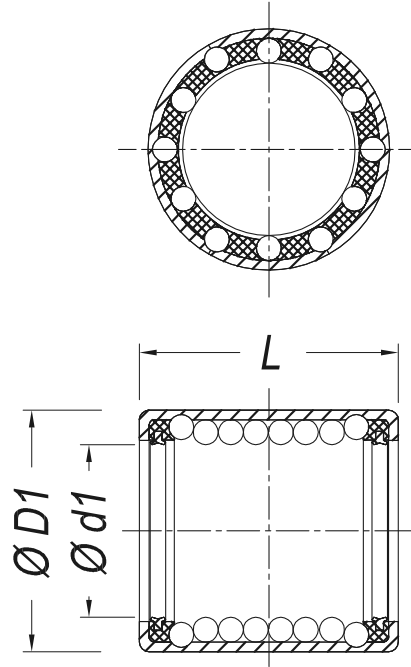
	<b>KTA</b>	Traverse anschraubbar, Al-Legierung	45
	<b>KTB</b>	Traverse beweglich, Al-Legierung	46
	<b>KWB57</b>	Wellenbock, Al-Legierung	47
	<b>KWB55</b>	Wellenbock, Al-Legierung	48
	<b>KFWB56</b>	Flansch-Wellenbock, Al-Legierung	49

## Kapitel 6 – Präzisionsführungswellen

	<b>Präzisionsführungswellen</b>	In verschiedenen Durchmessern und Güten	50
---	---------------------------------	---	----

# KH

## Kugelhülse

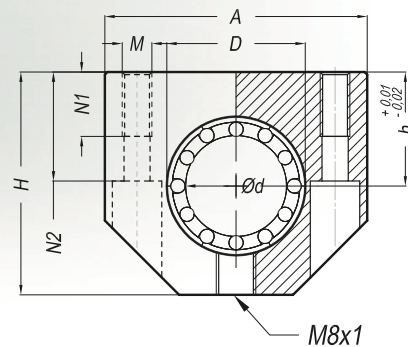
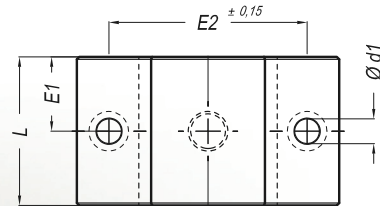
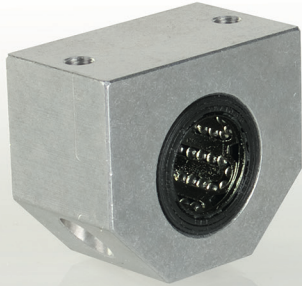


Artikel-Nr.	Bezeichnung	Ød	ØD	L	Tragzahlen N		(g)
					dyn.	stat.	
197-0050	<b>KH-0622-PP</b>	6	12	22	400	239	7
197-0051	<b>KH-0824-PP</b>	8	15	24	435	280	12
197-0052	<b>KH-1026-PP</b>	10	17	26	500	370	14
197-0053	<b>KH-1228-PP</b>	12	19	28	620	510	18
197-0054	<b>KH-1428-PP</b>	14	21	28	620	520	2
197-0055	<b>KH-1630-PP</b>	16	24	30	800	620	27
197-0056	<b>KH-2030-PP</b>	20	28	30	950	790	32
197-0057	<b>KH-2540-PP</b>	25	35	40	1990	1670	66
197-0058	<b>KH-3050-PP</b>	30	40	50	2800	2700	95
197-0059	<b>KH-4060-PP</b>	40	52	60	4400	4450	182
197-0060	<b>KH-5070-PP</b>	50	62	70	5500	6300	252

- Befestigung des Lagers im Gehäuse erfolgt über Sicherungsringe nach DIN 471
- Befestigungsschrauben EN ISO 4762 - 8.8. Federring

# KGC27

„Compact“-Ausführung, einzel, geschlossen

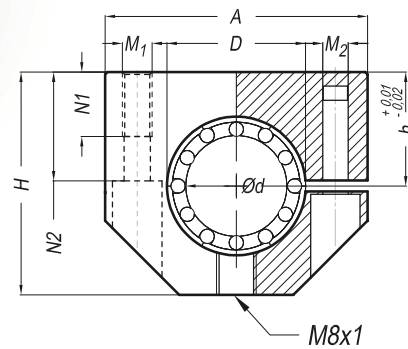
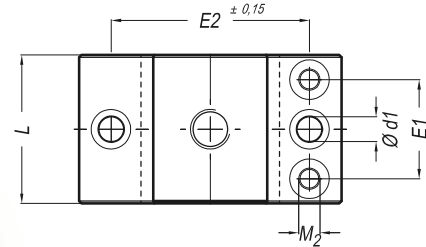


Artikel-Nr.	Bezeichnung	Ød	ØD	A	Ød1	E1	E2	H	h	L	M	N1	N2	(kg)
110-0001	<b>KGC27-08</b>	8	15	32	3,4	12	23	27	14	24	M4	9	13	0,04
110-0002	<b>KGC27-12</b>	12	19	40	4,3	14	29	33	17	28	M5	11	16	0,07
110-0003	<b>KGC27-16</b>	16	24	45	4,3	15	34	38	19	30	M5	11	18	0,08
110-0004	<b>KGC27-20</b>	20	28	53	5,3	15	40	45	23	30	M6	13	22	0,12
110-0005	<b>KGC27-25</b>	25	35	62	6,6	20	48	54	27	40	M8	18	26	0,22
110-0006	<b>KGC27-30</b>	30	40	67	6,6	25	53	60	30	50	M8	18	29	0,32
110-0007	<b>KGC27-40</b>	40	52	87	8,4	30	69	76	39	60	M10	22	38	0,61
110-0008	<b>KGC27-50</b>	50	62	103	10,5	35	82	92	47	70	M12	26	46	1,05
110-0009	<b>KGC27-06</b>	6	12	32	3,4	11	23	27	13	22	M4	9	13	0,04
110-0010	<b>KGC27-10</b>	10	17	40	4,3	13	29	33	16	26	M5	11	16	0,07
110-0011	<b>KGC27-14</b>	14	21	40	4,3	14	29	33	18	28	M5	11	16	0,07

- Befestigungsschrauben DIN EN ISO 4762 - 8.8. Federring
- Gewichtsangabe ohne Kugelhülse
- Schmierbohrung M8 x 1

# KGCE28

„Compact“-Ausführung, einzel, geschlossen,  
Radialluft einstellbar

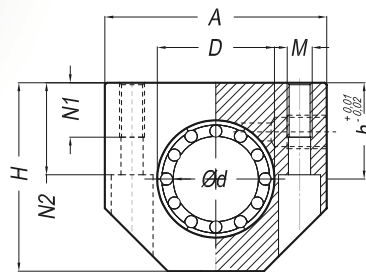
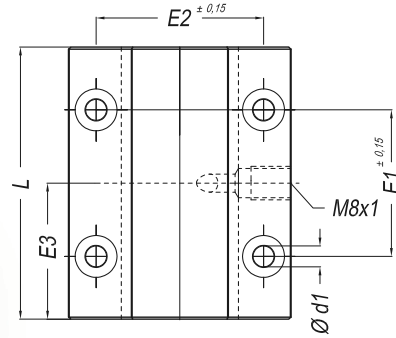
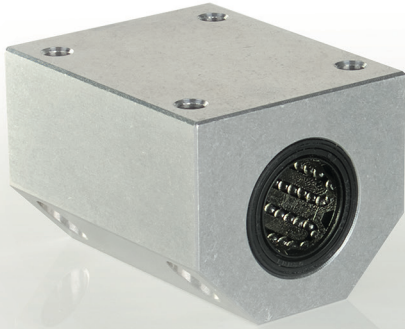


Artikel-Nr.	Bezeichnung	Ød	ØD	A	Ød1	E1	E2	H	h	L	M1	M2	N1	N2	(kg)
110-0020	<b>KGCE28-12</b>	12	19	40	4,3	18	29	33	17	28	M5	M4	11	16	0,7
110-0021	<b>KGCE28-16</b>	16	24	45	4,3	19	34	38	19	30	M5	M4	11	18	0,8
110-0022	<b>KGCE28-20</b>	20	28	53	5,3	20	40	45	23	30	M6	M4	13	22	0,12
110-0023	<b>KGCE28-25</b>	25	35	62	6,6	25,5	48	54	27	40	M8	M6	18	26	0,22
110-0024	<b>KGCE28-30</b>	30	40	67	6,6	30,5	53	60	30	50	M8	M6	18	29	0,32
110-0025	<b>KGCE28-40</b>	40	52	87	8,4	36	69	76	39	60	M10	M8	22	38	0,61
110-0026	<b>KGCE28-50</b>	50	62	103	10,5	44	82	92	47	70	M12	M10	26	46	1,05

- Befestigungsschrauben DIN EN ISO 4762 - 8.8. Federring
- Gewichtsangabe ohne Kugelhülse
- Schmierbohrung M8 x 1

# KTGC29

„Compact“-Gehäuse – Tandem,  
Linearkugelhülse/Lineargleitlager

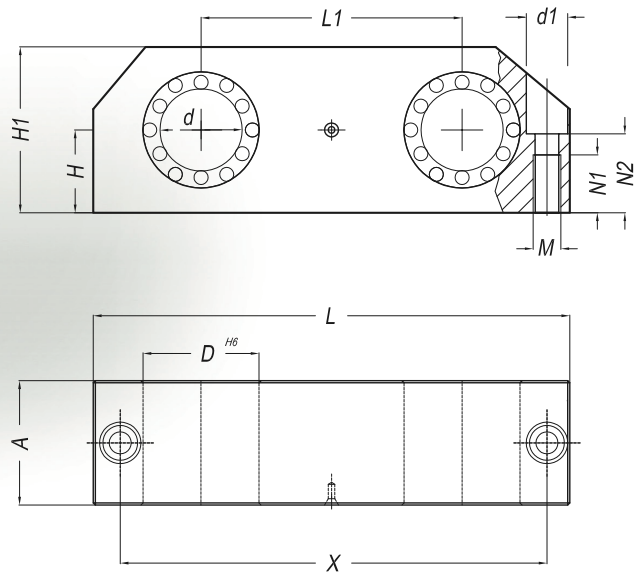


Artikel-Nr.	Bezeichnung	Ød	ØD	A	Ød1	E1	E2	E3	H	h	L	M	N1	N2	(kg)
110-0040	<b>KTGC29-12</b>	12	19	40	4,3	35	29	30	33	17	60	M5	11	16	0,15
110-0041	<b>KTGC29-16</b>	16	24	45	4,3	40	34	32,5	38	19	65	M5	11	18	0,17
110-0042	<b>KTGC29-20</b>	20	28	53	5,3	45	40	32,5	45	23	65	M6	13	22	0,25
110-0043	<b>KTGC29-25</b>	25	35	62	6,6	55	48	42,5	54	27	85	M8	18	26	0,46
110-0044	<b>KTGC29-30</b>	30	40	67	6,6	70	53	52,5	60	30	105	M8	18	29	0,68
110-0045	<b>KTGC29-40</b>	40	52	87	8,4	85	69	62,5	76	39	125	M10	22	38	1,3
110-0046	<b>KTGC29-50</b>	50	62	103	10,5	100	82	72,5	92	47	145	M12	26	46	2,1

- Befestigungsschrauben DIN EN ISO 4762 - 8.8. Federring
- Gewichtsangabe ohne Kugelhülse
- Schmierbohrung M8 x 1

# KDCG

„Compact“-Gehäuse – Duo

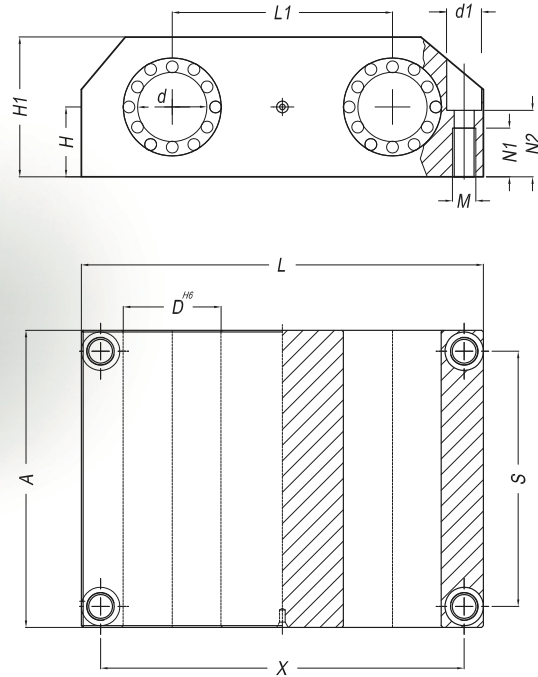


Artikel-Nr.	Bezeichnung	Ød	A	d1	H	H1	L	L1	M	N1	N2	x	(kg)
110-0320	<b>KDCG-12</b>	12	28	8	15	30	80	40	M5	11	14	69	0,15
110-0321	<b>KDCG-16</b>	16	30	8	17,5	35	96	52	M5	11	16,5	86	0,2
110-0322	<b>KDCG-20</b>	20	30	10	20	40	115	63	M6	14	19	103	0,25
110-0323	<b>KDCG-25</b>	25	40	11	25	50	136	75	M8	18	24	123	0,5
110-0324	<b>KDCG-30</b>	30	50	11	28	56	146	80	M8	18	27	133	0,7
110-0325	<b>KDCG-40</b>	40	60	15	35	70	184	97	M10	22	34	166	1,3
110-0326	<b>KDCG-50</b>	50	70	18	40	80	210	107	M12	26	39	189	1,75

- Befestigungsschrauben DIN EN ISO 4762 - 8.8. Federring
- Gewichtsangabe ohne Kugelhülse

# KQSGC

„Compact“-Gehäuse – Quattro



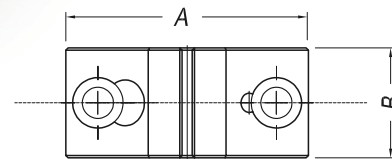
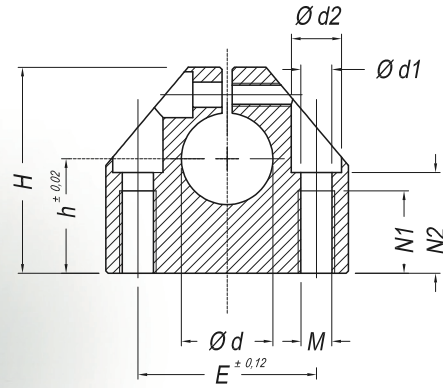
Artikel-Nr.	Bezeichnung	Ød	A	d1	H	H1	L	L1	M	N1	N2	S	x	(kg)
118-0230	<b>KQSGC-12</b>	12	70	8	15	30	80	40	M5	11	14	59	69	0,3
118-0231	<b>KQSGC-16</b>	16	80	8	17,5	35	96	52	M5	11	16,5	70	86	0,5
118-0232	<b>KQSGC-20</b>	20	85	10	20	40	115	63	M6	14	19	73	103	0,7
118-0233	<b>KQSGC-25</b>	25	100	11	25	50	136	75	M8	18	24	87	123	1,2
118-0234	<b>KQSGC-30</b>	30	130	11	28	56	146	80	M8	18	27	117	133	1,8
118-0235	<b>KQSGC-40</b>	40	150	15	35	70	184	97	M10	22	34	132	166	3,1
118-0236	<b>KQSGC-50</b>	50	175	18	40	80	210	107	M12	26	39	154	189	4,5

- Befestigungsschrauben DIN EN ISO 4762 - 8.8. Federring
- Gewichtsangabe ohne Kugelhülse



# KWBC58

„Compact“-Ausführung, Al-Legierung – Wellenbock



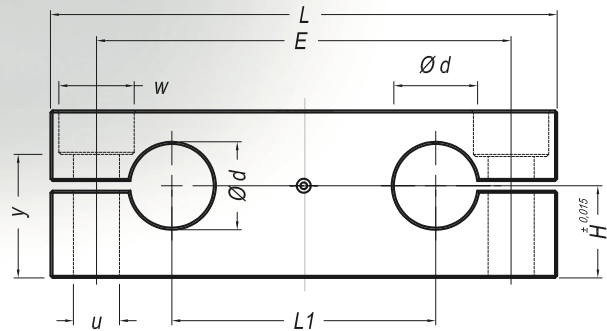
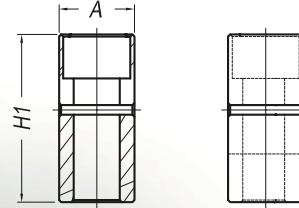
Artikel-Nr.	Bezeichnung	$\varnothing d$	A	B	$\varnothing d_1$	$\varnothing d_2$	E	H	h	M	N1	N2	SW (kg)
128-0000	<b>KWBC58-06</b>	6	32	16	4,2	8	22	27	15	M5	11	13	2,5 0,03
128-0001	<b>KWBC58-08</b>	8	32	16	4,2	8	22	27	16	M5	11	13	2,5 0,03
128-0002	<b>KWBC58-10</b>	10	40	18	5,2	10	27	33	18	M6	13	16,5	3 0,05
128-0003	<b>KWBC58-12</b>	12	40	18	5,2	10	27	33	19	M6	13	16,5	3 0,05
128-0004	<b>KWBC58-14</b>	14	45	20	5,2	10	32	38	20	M6	13	18	3 0,07
128-0005	<b>KWBC58-16</b>	16	45	20	5,2	10	32	38	22	M6	13	18	3 0,07
128-0006	<b>KWBC58-20</b>	20	53	24	6,8	11	39	45	25	M8	18	21	4 0,1
128-0007	<b>KWBC58-25</b>	25	62	28	8,6	15	44	54	31	M10	22	25	5 0,16
128-0008	<b>KWBC58-30</b>	30	67	30	8,6	15	49	60	34	M10	22	29	5 0,2
128-0009	<b>KWBC58-40</b>	40	87	40	10,3	18	66	76	42	M12	26	37	6 0,45
128-0010	<b>KWBC58-50</b>	50	103	50	14,25	20	80	92	50	M16	34	44	8 0,8

Zugehörige Präzisionsstahlwellen auf Seite 50



# KTAC

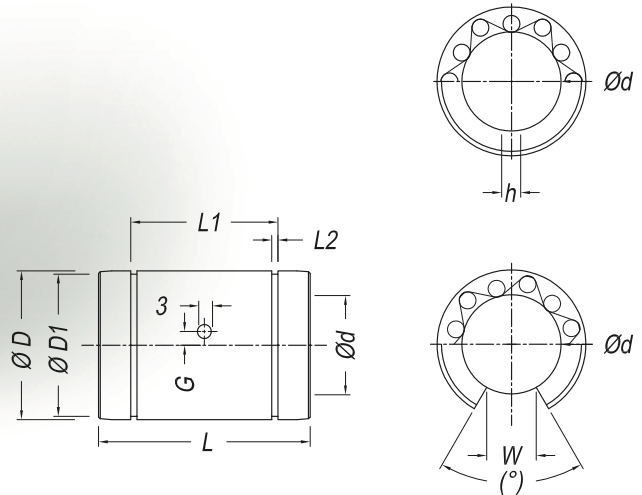
„Compact“-Ausführung – Traverse, anschraubbar



Artikel-Nr.	Bezeichnung	Ød	A	E	H	H1	L	L1	u	W	y	(kg)
126-0240	<b>KTAC-12</b>	12	15	64	17	30	80	40	6,6	11	21,5	0,1
126-0241	<b>KTAC-16</b>	16	15	80	19,5	35	96	52	6,6	11	26,5	0,15
126-0242	<b>KTAC-20</b>	20	18	97	22	40	115	63	9	15	29	0,2
126-0243	<b>KTAC-25</b>	25	20	115	27	50	136	75	11	18	36,5	0,25
126-0244	<b>KTAC-30</b>	30	20	125	31	56	146	80	11	18	42,5	0,35
126-0245	<b>KTAC-40</b>	40	25	160	38	70	184	97	13,5	20	54	0,65
126-0246	<b>KTAC-50</b>	50	30	180	43	80	210	107	17,5	26	59	0,85

Zugehörige Präzisionsstahlwellen auf Seite 50

## Standardlinearkugellager, geschlossen und offen

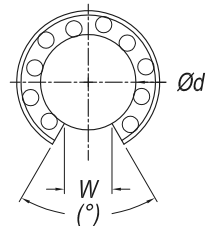
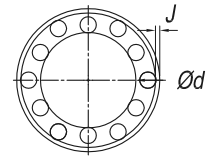
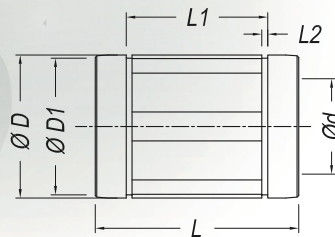


Artikel-Nr.	Bezeichnung	Ød	ØD	ØD1	G	h	L	L1	L2	W	(°)	Tragzahlen N		(g)
												dyn.	stat.	
196-0033 (0042)	<b>LME-08-(OP) UU</b>	8	16	15,2	–	1	25	16,5	1,1	–	–	270	410	2
196-0034 (0043)	<b>LME-12-(OP) UU</b>	12	22	21	0,0	1,5	32	22,9	1,3	7,5	78	520	800	4
196-0035 (0044)	<b>LME-16-(OP) UU</b>	16	26	24,9	0,0	1,5	36	24,9	1,3	10	78	590	910	6
196-0036 (0032)	<b>LME-20-(OP) UU</b>	20	32	30,3	0,0	2	45	31,5	1,6	10	60	880	1400	9
196-0005 (0045)	<b>LME-25-(OP) UU</b>	25	40	37,5	1,5	2	58	44,1	1,85	12,5	60	1000	1600	21
196-0037 (0046)	<b>LME-30-(OP) UU</b>	30	47	44,5	2	2	68	52,1	1,85	12,5	50	1600	2800	32
196-0038 (0047)	<b>LME-40-(OP) UU</b>	40	62	59	1,5	3	80	60,6	2,15	16,8	50	2200	4100	70
196-0039 (0048)	<b>LME-50-(OP) UU</b>	50	75	72	2,5	3	100	77,6	2,65	21	50	3900	8100	113
196-0040 (0049)	<b>LME-60-(OP) UU</b>	60	90	86,5	0,0	3	125	101,7	3,15	27,2	54	4800	10200	205
196-0050 (0041)	<b>LME-80-(OP) UU</b>	80	120	116	0,0	3	165	133,7	4,15	36,3	54	7500	16300	438

- offen: Befestigung des Lagers im Gehäuse erfolgt über Axial-Radialfixierschraube
- geschlossen: Befestigung des Lagers im Gehäuse erfolgt über Sicherungsringe nach DIN 471

# SBE

Super-Linearkugellager, geschlossen und offen,  
mit Winkelfehlerausgleich

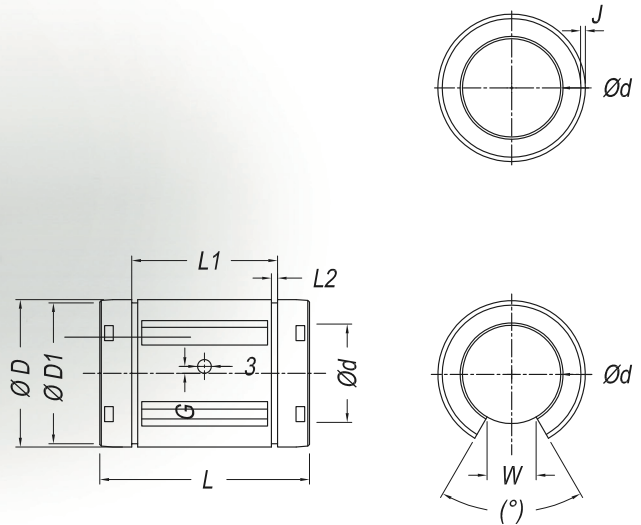


Artikel-Nr.	Bezeichnung	Ød	ØD	ØD1	G	J	L	L1	L2	W	(°)	Tragzahlen N		(kg)
												dyn.	stat.	
196-0061 (0068)	<b>SBE(O)-16-UU</b>	16	26	24,9	–	1	36	24,6	1,3	9	68	1255	1299	0,028
196-0062 (0069)	<b>SBE(O)-20-UU</b>	20	32	30,5	–	1	45	31,2	1,6	9	55	2230	2237	0,061
196-0063 (0070)	<b>SBE(O)-25-UU</b>	25	40	38,5	1,5	1,5	58	43,7	1,85	11,5	57	3838	3844	0,122
196-0064 (0071)	<b>SBE(O)-30-UU</b>	30	47	44,5	2	2,2	68	51,7	1,85	14	57	4456	4651	0,185
196-0065 (0072)	<b>SBE(O)-40-UU</b>	40	62	58,5	1,5	2,7	80	60,3	2,15	19,5	56	8058	7671	0,36
196-0066 (0073)	<b>SBE(O)-50-UU</b>	50	75	71,5	2,5	2,3	100	77,3	2,65	22,5	54	11567	11051	0,58

- offen: Befestigung des Lagers im Gehäuse erfolgt über Axial-Radialfixierschraube
- geschlossen: Befestigung des Lagers im Gehäuse erfolgt über Sicherungsringe nach DIN 471

# TK

Linearkugellager, geschlossen und offen,  
mit Winkelfehlerausgleich

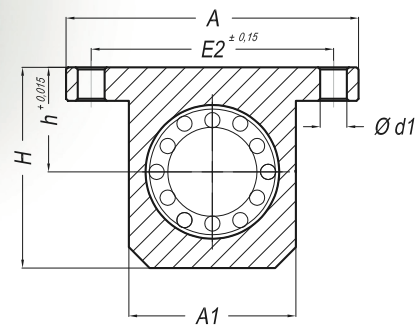
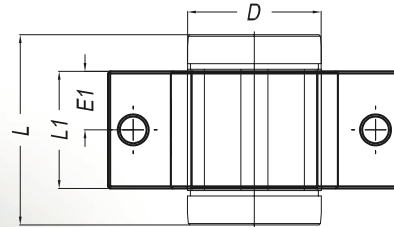


Artikel-Nr.	Bezeichnung	Ød	ØD	ØD1	G	J	L	L1	L2	W	(°)	Tragzahlen N		(g)
												dyn.	stat.	
196-0080	<b>TK-08 UU</b>	8	16	15,2	-	-	25	-	-	1,1	-	423	534	7
196-0081	<b>TK-10 UU</b>	10	19	18	-	-	29	22	1,3	1,3	-	750	935	14
196-0082 (0089)	<b>TK-12-(OP) UU</b>	12	22	21	-	0,7	32	22,9	1,3	1,3	66	1020	1290	21
196-0083 (0090)	<b>TK-16-(OP) UU</b>	16	26	24,9	-	1	36	24,9	1,3	1,3	68	1250	1550	43
196-0084 (0091)	<b>TK-20-(OP) UU</b>	20	32	30,3	-	1	45	31,5	1,6	1,6	55	2090	2630	58
196-0085 (0092)	<b>TK-25-(OP) UU</b>	25	40	37,5	1,5	1,5	58	44,1	1,85	1,85	57	3780	4720	123
196-0086 (0093)	<b>TK-30-(OP) UU</b>	30	47	44,5	2	1,7	68	52,1	1,85	1,85	57	5470	6810	216
196-0087 (0094)	<b>TK-40-(OP) UU</b>	40	62	59	1,5	2,4	80	60,6	2,15	2,15	56	6590	8230	333
196-0088 (0095)	<b>TK-50-(OP) UU</b>	50	75	72	2,5	2,7	100	-	-	2,65	54	10800	13500	618

- offen: Befestigung des Lagers im Gehäuse erfolgt über Axial-Radialfixierschraube
- geschlossen: Befestigung des Lagers im Gehäuse erfolgt über Sicherungsringe nach DIN 471

# KALGS

Stehlager, geschlossen

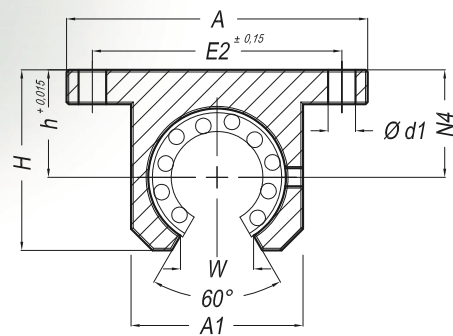
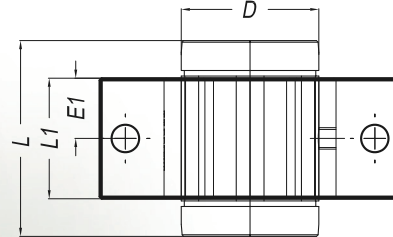


Artikel-Nr.	Bezeichnung	Ød	ØD	A	A1	Ød1	E1	E2	H	h	L	L1	(kg)
112-0001	<b>KALGS-12</b>	12	22	52	30	5,3	10	42	35	18	32	20	0,04
112-0002	<b>KALGS-16</b>	16	26	56	34	5,3	11	46	40,5	22	36	22	0,06
112-0003	<b>KALGS-20</b>	20	32	70	40	6,4	14	58	48	25	45	28	0,1
112-0004	<b>KALGS-25</b>	25	40	80	50	6,4	20	68	58	30	58	40	0,2
112-0005	<b>KALGS-30</b>	30	47	88	58	6,4	24	76	67	35	68	48	0,31
112-0006	<b>KALGS-40</b>	40	62	108	74	8,4	28	94	85	45	80	56	0,54
112-0007	<b>KALGS-50</b>	50	75	135	96	10,5	36	116	100	50	100	72	1,05

- Befestigung des Lagers im Gehäuse erfolgt über Sicherungsringe nach DIN 471
- Befestigungsschrauben DIN EN ISO 4762 - 8.8. Federring
- Gewichtsangabe ohne Linearkugellager

# KALGSO

Stehlager, offen, Fixierung über Schlitzschraube

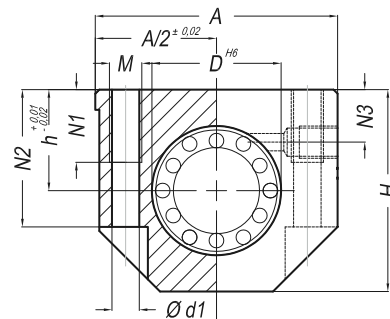
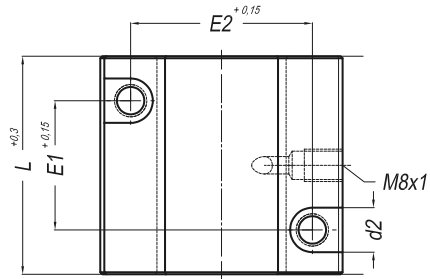


Artikel-Nr.	Bezeichnung	Ød	ØD	A	A1	Ød1	E1	E2	H	h	L	L1	N4	W	(°)	(kg)
112-0020	<b>KALGSO-12</b>	12	22	52	30	5,3	10	42	28	18	32	20	16,65	7	60	0,03
112-0021	<b>KALGSO-16</b>	16	26	56	34	5,3	11	46	33,5	22	36	22	22	9,4	60	0,04
112-0022	<b>KALGSO-20</b>	20	32	70	40	6,4	14	58	42	25	45	28	25	10	60	0,08
112-0023	<b>KALGSO-25</b>	25	40	80	50	6,4	20	68	51	30	58	40	31,5	12,5	60	0,16
112-0024	<b>KALGSO-30</b>	30	47	88	58	6,4	24	76	60	35	68	48	33	12,5	60	0,25
112-0025	<b>KALGSO-40</b>	40	62	108	74	8,4	28	94	77	45	80	56	43,5	16,8	60	0,45
112-0026	<b>KALGSO-50</b>	50	75	135	96	10,5	36	116	93	50	100	72	47,5	21	60	0,89

- Befestigung des Lagers im Gehäuse. erfolgt über Axial-Radialfixierschraube
- Befestigungsschrauben DIN EN ISO 4762 - 8.8. Federring
- Gewichtsangabe ohne Linearkugellager

# KG35

einzel, geschlossen



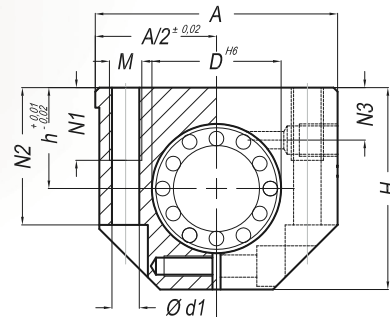
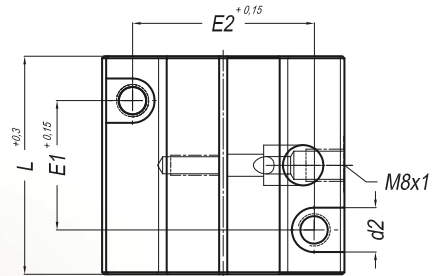
Artikel-Nr.	Bezeichnung	Ød	ØD	A	Ød1	d2	E1	E2	H	h	L	M	N1	N2	N3	(kg)
114-0000	<b>KG35-08</b>	8	16	35	3,3	6	20	25	28	13	32	M4	10	19,5	8	0,06
114-0001	<b>KG35-12</b>	12	22	43	4,2	8	23	32	35	18	39	M5	13	25	10	0,1
114-0002	<b>KG35-16</b>	16	26	53	5,2	10	26	40	42	22	43	M6	13	30	12	0,17
114-0003	<b>KG35-20</b>	20	32	60	6,8	11	32	45	50	25	54	M8	18	34	13	0,27
114-0004	<b>KG35-25</b>	25	40	78	8,6	15	40	60	60	30	67	M10	22	40	15	0,55
114-0005	<b>KG35-30</b>	30	47	87	8,6	15	45	68	70	35	79	M10	22	48	16	0,82
114-0006	<b>KG35-40</b>	40	62	108	10,3	18	58	86	90	45	91	M12	26	60	20	1,45
114-0007	<b>KG35-50</b>	50	75	132	14,25	20	50	108	105	50	113	M16	34	49	20	2,35
114-0008	<b>KG35-60</b>	60	90	178	17,5	26	90	130	128	69	142	M20	40	100	–	7,1
114-0009	<b>KG35-80</b>	80	120	232	22	33	110	170	186	93	185	M24	48	136	–	16,7

- Befestigung des Lagers im Gehäuse erfolgt über Sicherungsringe nach DIN 471
- Befestigungsschrauben DIN EN ISO 4762 - 8.8. Federring
- Gewichtsangabe ohne Linearkugellager
- Schmierbohrung M8 x 1



# KGE36

einzel, geschlossen, Radialluft einstellbar



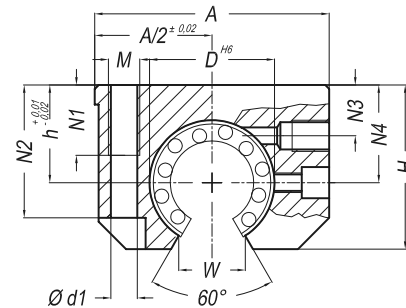
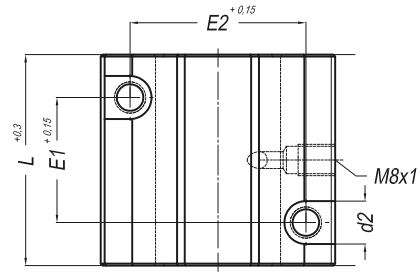
Artikel-Nr.	Bezeichnung	Ød	ØD	A	Ød1	d2	E1	E2	H	h	L	M	N1	N2	N3	(kg)
114-0010	<b>KGE36-08</b>	8	16	35	3,3	6	20	25	28	13	32	M4	10	19,5	8	0,05
114-0011	<b>KGE36-12</b>	12	22	43	4,2	8	23	32	35	18	39	M5	11	25	10	0,09
114-0012	<b>KGE36-16</b>	16	26	53	5,2	10	26	40	42	22	43	M6	13	30	12	0,16
114-0013	<b>KGE36-20</b>	20	32	60	6,8	11	32	45	50	25	54	M8	18	34	13	0,26
114-0014	<b>KGE36-25</b>	25	40	78	8,6	15	40	60	60	30	67	M10	22	40	15	0,54
114-0015	<b>KGE36-30</b>	30	47	87	8,6	15	45	68	70	35	79	M10	22	48	16	0,8
114-0016	<b>KGE36-40</b>	40	62	108	10,3	18	58	86	90	45	91	M12	26	60	20	1,43
114-0017	<b>KGE36-50</b>	50	75	132	14,25	20	50	108	105	50	113	M16	34	49	20	2,3
114-0018	<b>KGE36-60</b>	60	90	178	17,5	26	90	130	128	69	142	M20	40	100	–	7
114-0019	<b>KGE36-80</b>	80	120	232	22	33	110	170	186	93	185	M24	48	136	–	16,2

- Befestigung des Lagers im Gehäuse erfolgt über Sicherungsringe nach DIN 471
- Befestigungsschrauben DIN EN ISO 4762 - 8.8. Federring
- Gewichtsangabe ohne Linearkugellager
- Schmierbohrung M8 x 1



# KG037

einzel, offen

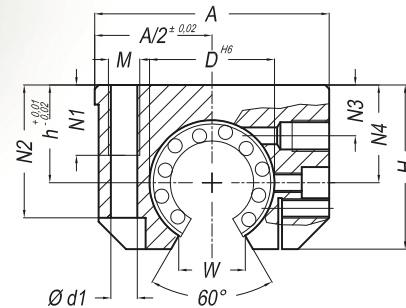
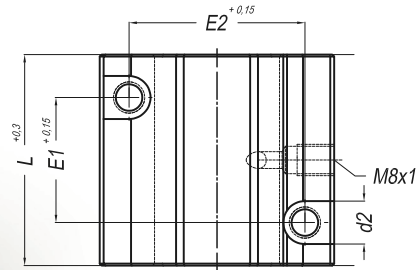


Artikel-Nr.	Bezeichnung	Ød	ØD	A	Ød1	d2	E1	E2	H	h	L	M	N1	N2	N3	N4	W	(kg)
114-0020	<b>KG037-12</b>	12	22	43	4,2	8	23	32	28	18	39	M5	11	23,5	8	16,65	7	0,08
114-0021	<b>KG037-16</b>	16	26	53	5,2	10	26	40	35	22	43	M6	13	30	12	22	9,4	0,14
114-0022	<b>KG037-20</b>	20	32	60	6,8	11	32	45	42	25	54	M8	18	34	13	25	10,2	0,22
114-0023	<b>KG037-25</b>	25	40	78	8,6	15	40	60	51	30	67	M10	22	40	15	31,5	12,5	0,45
114-0024	<b>KG037-30</b>	30	47	87	8,6	15	45	68	60	35	79	M10	22	48	16	33	13,9	0,68
114-0025	<b>KG037-40</b>	40	62	108	10,3	18	58	86	77	45	91	M12	26	60	20	43,5	18	1,2
114-0026	<b>KG037-50</b>	50	75	132	14,25	20	50	108	88	50	113	M16	34	49	20	47,5	33	1,9
114-0027	<b>KG037-60</b>	60	90	178	17,5	26	90	130	118	69	142	M20	40	100	–	–	43	6,1
114-0028	<b>KG037-80</b>	80	120	232	22	33	110	170	158	93	185	M24	48	136	–	–	61	13,55

- Befestigung des Lagers im Gehäuse. erfolgt über Axial-Radialfixierschraube
- Befestigungsschrauben DIN EN ISO 4762 - 8.8. Federring
- Gewichtsangabe ohne Linearkugellager
- Schmierbohrung M8 x 1

# KG0E38

einzel, offen, Radialluft einstellbar

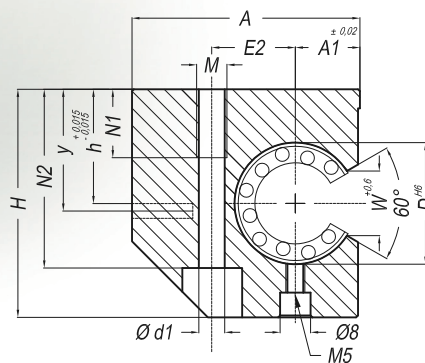
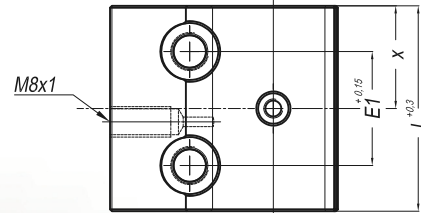


Artikel-Nr.	Bezeichnung	Ød	ØD	A	Ød1	d2	E1	E2	H	h	L	M	N1	N2	N3	N4	W	(kg)
114-0030	<b>KG0E38-12</b>	12	22	43	4,2	8	23	32	28	18	39	M5	11	23,5	8	16,65	7	0,08
114-0031	<b>KG0E38-16</b>	16	26	53	5,2	10	26	40	35	22	43	M6	13	30	12	22	9,4	0,14
114-0032	<b>KG0E38-20</b>	20	32	60	6,8	11	32	45	42	25	54	M8	18	34	13	25	10,2	0,21
114-0033	<b>KG0E38-25</b>	25	40	78	8,6	15	40	60	51	30	67	M10	22	40	15	31,5	12,5	0,44
114-0034	<b>KG0E38-30</b>	30	47	87	8,6	15	45	68	60	35	79	M10	22	48	16	33	13,9	0,67
114-0035	<b>KG0E38-40</b>	40	62	108	10,3	18	58	86	77	45	91	M12	26	60	20	43,5	18	1,2
114-0036	<b>KG0E38-50</b>	50	75	132	14,25	20	50	108	88	50	113	M16	34	49	20	47,5	33	1,9
114-0037	<b>KG0E38-60</b>	60	90	69	17,5	26	90	130	178	118	142	M20	40	100	–	–	43	6
114-0038	<b>KG0E38-80</b>	80	120	93	22	33	110	170	232	158	185	M24	48	136	–	–	61	12,9

- Befestigung des Lagers im Gehäuse. erfolgt über Axial-Radialfixierschraube
- Befestigungsschrauben DIN EN ISO 4762 - 8.8. Federring
- Gewichtsangabe ohne Linearkugellager
- Schmierbohrung M8 x 1

# KGS71

seitlich offen

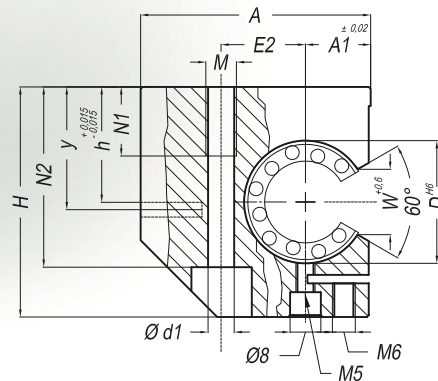
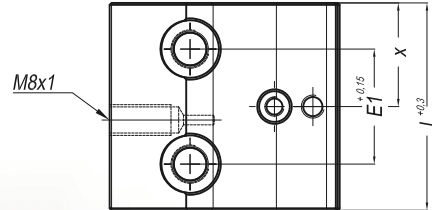


Artikel-Nr.	Bezeichnung	Ød	ØD	A	A1	Ød1	E1	E2	H	h	L	M	N1	N2	W	x	y	(kg)
114-0040	<b>KGS71-20</b>	20	32	60	17	8,6	30	22	60	30	54	M10	22	42	10,2	23,5	32	0,34
114-0041	<b>KGS71-25</b>	25	40	75	21	10,3	36	28	72	35	67	M12	26	50	12,5	29	38	0,64
114-0042	<b>KGS71-30</b>	30	47	86	25	13,5	42	34	82	40	79	M16	34	55	13,9	34	44	0,98
114-0043	<b>KGS71-40</b>	40	62	110	32	17,5	48	43	100	45	91	M20	43	67	18	40	50	1,55
114-0044	<b>KGS71-50</b>	50	75	127	38	17,5	62	50	115	50	113	M20	30	78	22	56,5	56	2,55

- Befestigung des Lagers im Gehäuse. erfolgt über Axial-Radialfixierschraube
- Befestigungsschrauben DIN EN ISO 4762 - 8.8. Federring
- Gewichtsangabe ohne Linearkugellager
- Schmierbohrung M8 x 1

# KGSE72

seitlich offen, Radialluft einstellbar

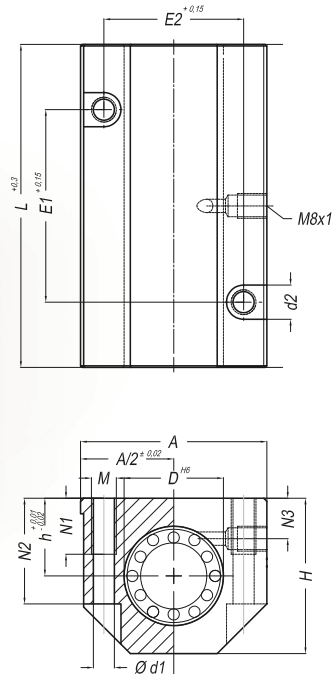
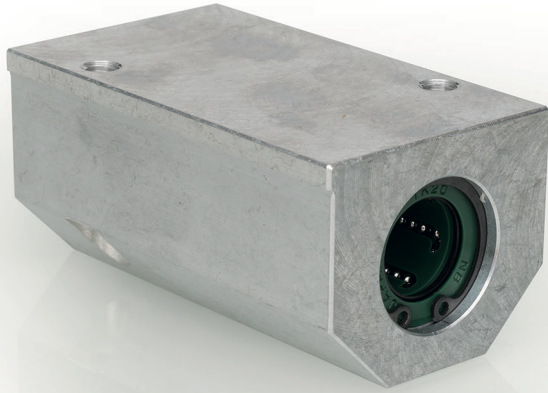


Artikel-Nr.	Bezeichnung	Ød	ØD	A	A1	Ød1	E1	E2	H	h	L	M	N1	N2	W	x	y	(kg)
114-0050	<b>KGSE72-20</b>	20	32	60	17	8,6	30	22	60	30	54	M10	22	42	10,2	23,5	32	0,34
114-0051	<b>KGSE72-25</b>	25	40	75	21	10,3	36	28	72	35	67	M12	26	50	12,5	29	38	0,63
114-0052	<b>KGSE72-30</b>	30	47	86	25	13,5	42	34	82	40	79	M16	34	55	13,9	34	44	0,96
114-0053	<b>KGSE72-40</b>	40	62	110	32	17,5	48	43	100	45	91	M20	43	67	18	40	50	1,55
114-0054	<b>KGSE72-50</b>	50	75	127	38	17,5	62	50	115	50	113	M20	30	78	22	56,5	56	2,55

- Befestigung des Lagers im Gehäuse. erfolgt über Axial-Radialfixierschraube
- Befestigungsschrauben DIN EN ISO 4762 - 8.8. Federring
- Gewichtsangabe ohne Linearkugellager
- Schmierbohrung M8 x 1

# KTG85

Tandem, geschlossen

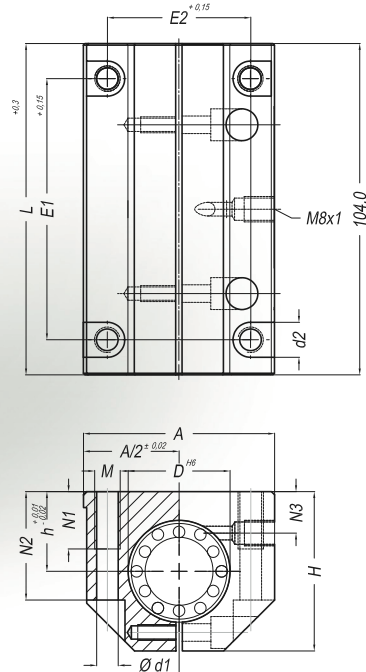


Artikel-Nr.	Bezeichnung	Ød	ØD	A	Ød1	d2	E1	E2	H	h	L	M	N1	N2	N3	(kg)
116-0000	<b>KTG85-08</b>	8	16	35	4,2	8	35	25	28	13	62	M5	13	19,5	8	0,12
116-0001	<b>KTG85-12</b>	12	22	43	5,2	10	40	30	35	18	76	M6	13	25	10	0,21
116-0002	<b>KTG85-16</b>	16	26	53	5,2	10	45	36	42	22	84	M6	13	30	12	0,35
116-0003	<b>KTG85-20</b>	20	32	60	6,8	11	55	45	50	25	104	M8	8	34	13	0,52
116-0004	<b>KTG85-25</b>	25	40	78	8,6	15	70	54	60	30	130	M10	22	40	15	1,05
116-0005	<b>KTG85-30</b>	30	47	87	10,3	18	85	62	70	35	152	M12	26	48	16	1,6
116-0006	<b>KTG85-40</b>	40	62	108	14,25	20	100	80	90	45	176	M16	34	60	20	2,8
116-0007	<b>KTG85-50</b>	50	75	132	14,25	20	125	100	105	50	224	M16	34	49	20	4,7

- Befestigung des Lagers im Gehäuse erfolgt über Sicherungsringe nach DIN 471
- Befestigungsschrauben DIN EN ISO 4762 - 8.8. Federring
- Gewichtsangabe ohne Linearkugellager
- Schmierbohrung M8 x1

# KTGE32

Tandem, geschlossen, Radialluft einstellbar

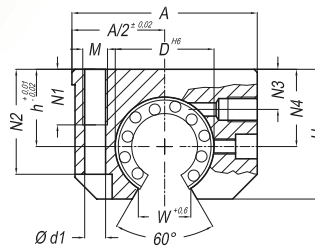
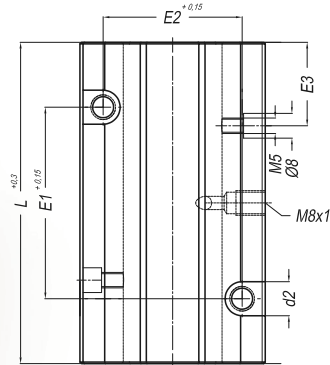


Artikel-Nr.	Bezeichnung	Ød	ØD	A	Ød1	d2	E1	E2	H	h	L	M	N1	N2	N3	(kg)
116-0010	<b>KTGE32-08</b>	8	16	35	4,2	8	50	25	28	13	62	M5	11	19,5	8	0,12
116-0011	<b>KTGE32-12</b>	12	22	43	4,2	8	56	32	35	18	76	M5	11	25	10	0,2
116-0012	<b>KTGE32-16</b>	16	26	53	5,2	10	64	40	42	22	84	M6	13	30	12	0,34
116-0013	<b>KTGE32-20</b>	20	32	60	6,8	11	76	45	50	25	104	M8	18	34	13	0,51
116-0014	<b>KTGE32-25</b>	25	40	78	8,6	15	94	60	60	30	130	M10	22	40	15	1,05
116-0015	<b>KTGE32-30</b>	30	47	87	8,6	15	106	68	70	35	152	M10	22	48	16	1,6
116-0016	<b>KTGE32-40</b>	40	62	108	10,3	18	124	86	90	45	176	M12	26	60	20	2,8
116-0017	<b>KTGE32-50</b>	50	75	132	14,25	20	160	108	105	50	224	M16	34	49	20	4,6

- Befestigung des Lagers im Gehäuse erfolgt über Sicherungsringe nach DIN 471
- Befestigungsschrauben DIN EN ISO 4762 - 8.8. Federring
- Gewichtsangabe ohne Linearkugellager
- Schmierbohrung M8 x1

# KTG087

Tandem, offen



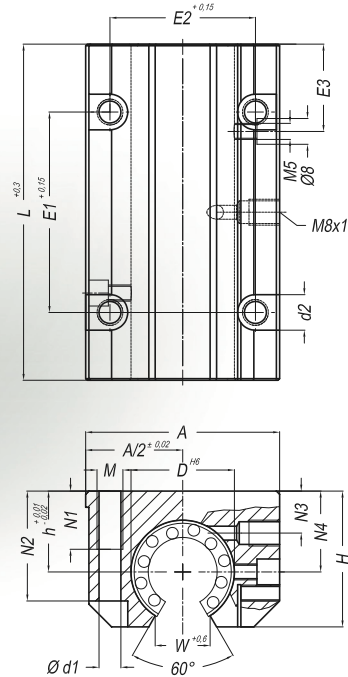
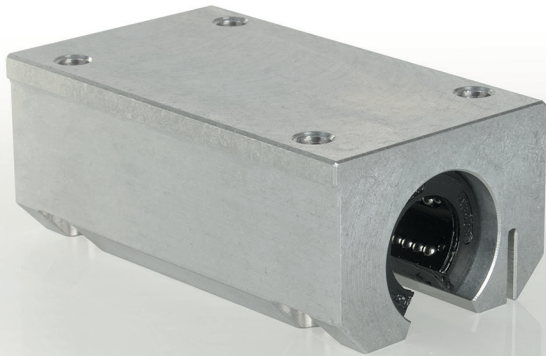
Artikel-Nr.	Bezeichnung	Ød	ØD	A	Ød1	d2	E1	E2	E3	H	h	L	M	N1	N2	N3	N4	W	(kg)
116-0020	<b>KTG087-12</b>	12	22	43	5,2	10	40	30	19,5	28	18	76	M6	13	23,5	10	16,65	7	0,17
116-0021	<b>KTG087-16</b>	16	26	53	5,2	10	45	36	21,5	35	22	84	M6	13	30	12	22	9,4	0,28
116-0022	<b>KTG087-20</b>	20	32	60	6,8	11	55	45	27	42	25	104	M8	18	34	13	25	10,2	0,44
116-0023	<b>KTG087-25</b>	25	40	78	8,6	15	70	54	33,5	51	30	130	M10	22	40	15	31,5	12,9	0,9
116-0024	<b>KTG087-30</b>	30	47	87	10,3	18	85	62	39,5	60	35	152	M12	26	48	16	33	14,4	1,3
116-0025	<b>KTG087-40</b>	40	62	108	14,25	20	100	80	45	77	45	176	M16	34	60	20	43,5	18,2	2,3
116-0026	<b>KTG087-50</b>	50	75	132	14,25	20	125	100	56,5	88	50	224	M16	34	49	20	47,5	33	3,85

- Befestigung des Lagers im Gehäuse. erfolgt über Axial-Radialfixierschraube
- Befestigungsschrauben DIN EN ISO 4762 - 8.8. Federring
- Gewichtsangabe ohne Linearkugellager
- Schmierbohrung M8 x 1



# KTGOE34

Tandem, offen, Radialluft einstellbar



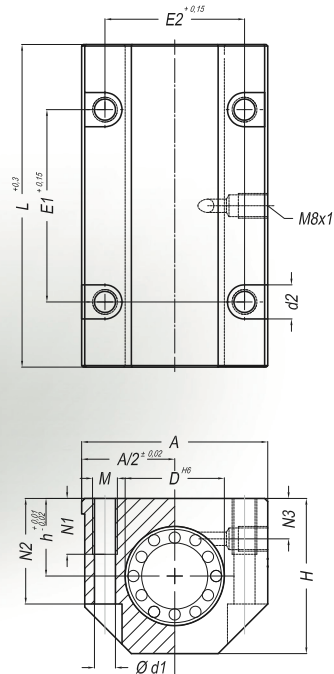
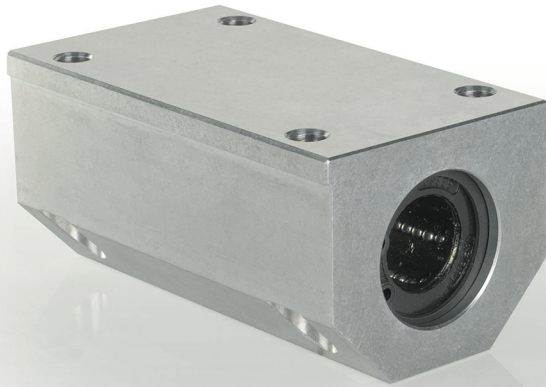
Artikel-Nr.	Bezeichnung	Ød	ØD	A	Ød1	d2	E1	E2	E3	H	h	L	M	N1	N2	N4	W	(kg)
116-0030	<b>KTGOE34-12</b>	12	22	43	4,2	8	56	32	19,5	28	18	76	M5	11	23,5	16,65	7	0,17
116-0031	<b>KTGOE34-16</b>	16	26	53	5,2	10	64	40	21,5	35	22	84	M6	13	30	22	9,4	0,28
116-0032	<b>KTGOE34-20</b>	20	32	60	6,8	11	76	45	27	42	25	104	M8	18	34	25	10,2	0,44
116-0033	<b>KTGOE34-25</b>	25	40	78	8,6	15	94	60	33,5	51	30	130	M10	22	40	31,5	12,9	0,9
116-0034	<b>KTGOE34-30</b>	30	47	87	8,6	15	106	68	39,5	60	35	152	M10	22	48	33	14,4	1,3
116-0035	<b>KTGOE34-40</b>	40	62	108	10,3	18	124	86	45,5	77	45	176	M12	26	60	43,5	18,2	2,3
116-0036	<b>KTGOE34-50</b>	50	75	132	14,25	20	160	108	56,5	88	50	224	M16	34	49	47,5	33	3,8

- Befestigung des Lagers im Gehäuse. erfolgt über Axial-Radialfixierschraube
- Befestigungsschrauben DIN EN ISO 4762 - 8.8. Federring
- Gewichtsangabe ohne Linearkugellager
- Schmierbohrung M8 x 1



# KTG85-I

Tandem, geschlossen, 4 Befestigungsbohrungen

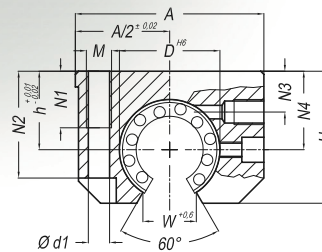
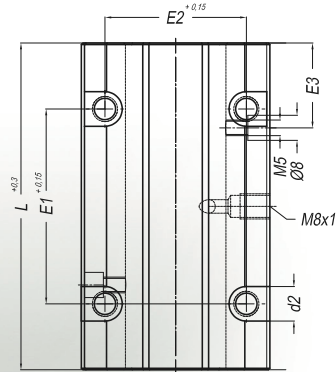
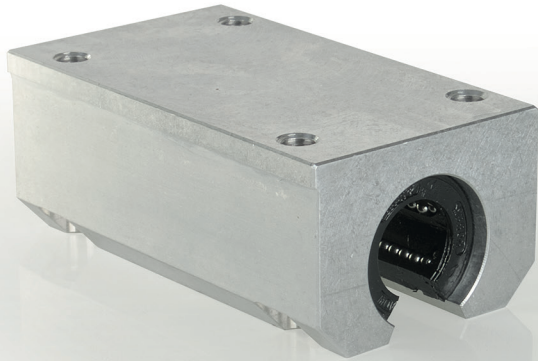


Artikel-Nr.	Bezeichnung	Ød	ØD	A	Ød1	d2	E1	E2	H	h	L	M	N1	N2	(kg)
116-0040	<b>KTG85-I-08</b>	8	16	35	4,2	8	35	25	28	13	62	M5	11	14	0,12
116-0041	<b>KTG85-I-12</b>	12	22	43	4,2	8	56	32	35	18	76	M5	11	25	0,21
116-0042	<b>KTG85-I-16</b>	16	26	53	5,2	10	64	40	42	22	84	M6	13	30	0,34
116-0043	<b>KTG85-I-20</b>	20	32	60	6,8	11	76	45	50	25	104	M8	18	34	0,51
116-0044	<b>KTG85-I-25</b>	25	40	78	8,6	15	94	60	60	30	130	M10	22	40	1,05
116-0045	<b>KTG85-I-30</b>	30	47	87	8,6	15	106	68	70	35	152	M10	22	48	1,6
116-0046	<b>KTG85-I-40</b>	40	62	108	10,3	18	124	86	90	45	176	M12	26	60	2,8
116-0047	<b>KTG85-I-50</b>	50	75	132	14,25	20	160	108	105	50	224	M16	34	49	2,8

- Befestigung des Lagers im Gehäuse erfolgt über Sicherungsringe nach DIN 471
- Befestigungsschrauben DIN EN ISO 4762 - 8.8. Federring
- Gewichtsangabe ohne Linearkugellager
- Schmierbohrung M8 x 1

# KTG087-I

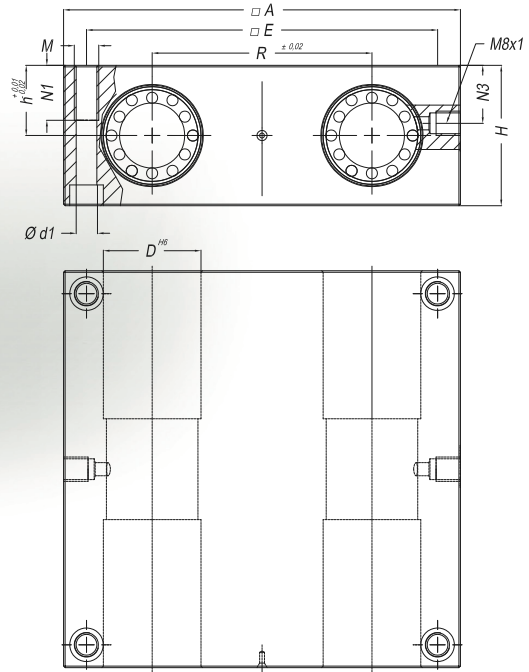
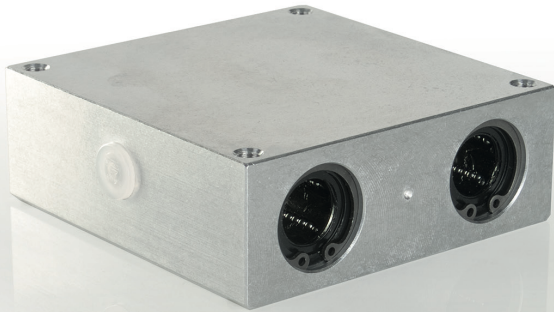
Tandem, offen, 4 Befestigungsbohrungen



Artikel-Nr.	Bezeichnung	Ød	ØD	A	Ød1	d2	E1	E2	E3	H	h	L	M	N1	N2	N3	N4	W (kg)	
116-0050	<b>KTG087-I-12</b>	12	22	43	4,2	8	56	32	19,5	30	18	76	M5	11	25	10	16,65	7	0,16
116-0051	<b>KTG087-I-16</b>	16	26	53	5,2	10	64	40	21,5	35	22	84	M6	13	30	12	22	9,4	0,28
116-0052	<b>KTG087-I-20</b>	20	32	60	6,8	11	76	45	27	42	25	104	M8	18	34	13	25	10,2	0,42
116-0053	<b>KTG087-I-25</b>	25	40	78	8,6	15	94	60	33,5	51	30	130	M10	22	40	15	31,5	12,9	0,86
116-0054	<b>KTG087-I-30</b>	30	47	87	8,6	15	106	68	39,5	60	35	152	M10	22	48	16	33	14,4	1,3
116-0055	<b>KTG087-I-40</b>	40	62	108	10,3	18	124	86	45,5	77	45	176	M12	34	60	20	43,5	18,2	2,3
116-0056	<b>KTG087-I-50</b>	50	75	132	14,25	20	160	108	56,5	88	50	224	M16	34	49	20	47,5	33	3,8

- Befestigung des Lagers im Gehäuse erfolgt über Axial-Radialfixierschraube
- Befestigungsschrauben DIN EN ISO 4762 - 8.8. Federring
- Gewichtsangabe ohne Linearkugellager
- Schmierbohrung M8 x 1

Quattro, geschlossen, Sonderbauformen auf Anfrage

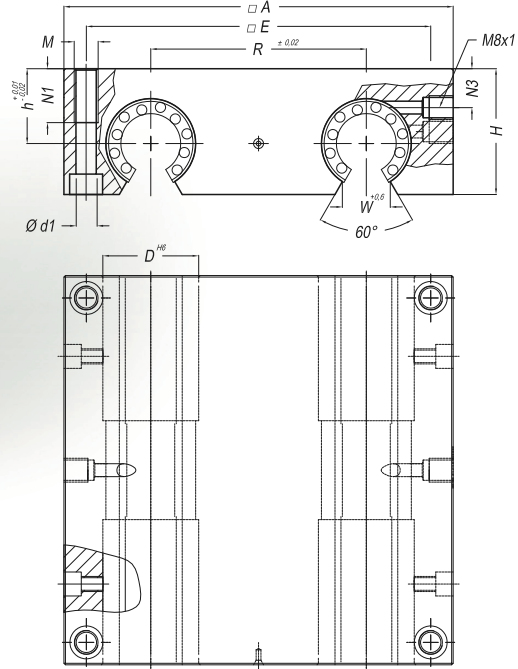
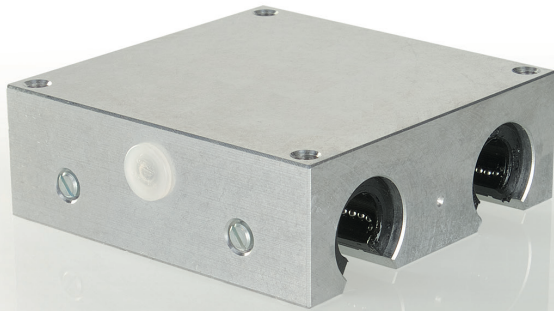


Artikel-Nr.	Bezeichnung	Ød	ØD	A	Ød1	E	H	h	M	N1	N3	R	(kg)
118-0000	<b>KQSG-08</b>	8	16	65	4,3	55	23	11,5	M5	11	8	32	0,18
118-0008	<b>KQSG-10</b>	10	19	70	4,3	60	25	12,5	M5	13	10	34	0,21
118-0001	<b>KQSG-12</b>	12	22	85	5,3	73	32	16	M6	13	13	42	0,44
118-0002	<b>KQSG-16</b>	16	26	100	5,3	88	36	18	M6	13	15	54	0,68
118-0003	<b>KQSG-20</b>	20	32	130	6,8	115	46	23	M8	18	19	72	1,5
118-0004	<b>KQSG-25</b>	25	40	160	9	140	56	28	M10	22	24	88	2,7
118-0005	<b>KQSG-30</b>	30	47	180	10,5	158	64	32	M12	26	27	96	3,8
118-0006	<b>KQSG-40</b>	40	62	230	13,5	202	80	40	M16	34	35	122	7,35
118-0007	<b>KQSG-50</b>	50	75	280	13,5	250	96	48	M16	34	40	152	13,2

- Befestigung des Lagers im Gehäuse erfolgt über Sicherungsringe nach DIN 471
- Befestigungsschrauben DIN EN ISO 4762 - 8.8. Federring
- Gewichtsangabe ohne Linearkugellager
- Schmierbohrung M8 x 1

# KQSO

Quattro, offen, Sonderbauformen auf Anfrage

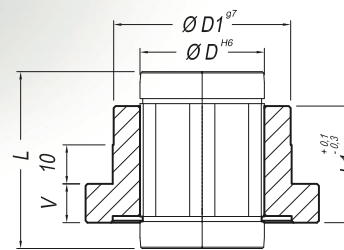
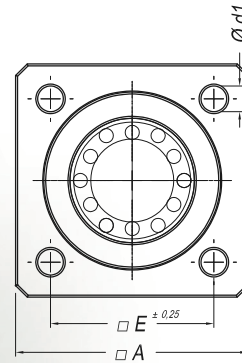


Artikel-Nr.	Bezeichnung	Ød	ØD	A	Ød1	E	H	h	M	N1	N3	R	W (kg)
118-0010	<b>KQSO-12</b>	12	22	85	5,3	73	30	18	M6	13	10	42	7 0,39
118-0011	<b>KQSO-16</b>	16	26	100	5,3	88	35	22	M6	13	12	54	9,4 0,63
118-0012	<b>KQSO-20</b>	20	32	130	6,8	115	42	25	M8	18	13	72	10,2 1,3
118-0013	<b>KQSO-25</b>	25	40	160	9	140	51	30	M10	22	15	88	12,9 2,3
118-0014	<b>KQSO-30</b>	30	47	180	10,5	158	60	35	M12	26	16	96	13,9 3,4
118-0015	<b>KQSO-40</b>	40	62	230	13,5	202	77	45	M16	34	20	122	18,2 6,85
118-0016	<b>KQSO-50</b>	50	75	280	13,5	250	93	55	M16	34	40	152	22 12,55

- Befestigung des Lagers im Gehäuse. erfolgt über Axial-Radialfixierschraube
- Befestigungsschrauben DIN EN ISO 4762 - 8.8. Federring
- Gewichtsangabe ohne Linearkugellager
- Schmierbohrung M8 x 1

# KFG81

Flansch, einzel

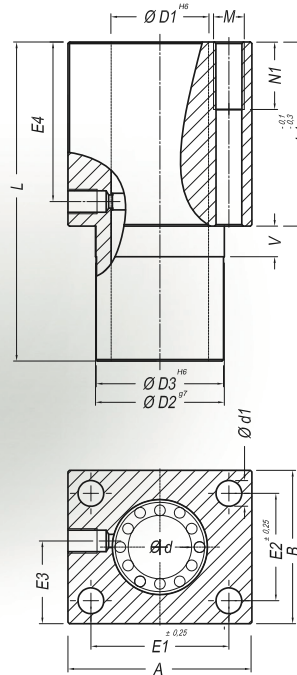
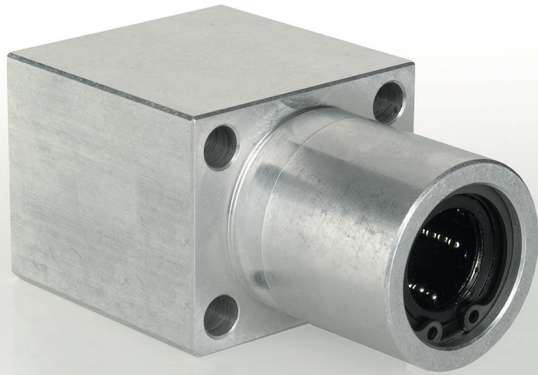


Artikel-Nr.	Bezeichnung	$\varnothing d$	$\varnothing D$	A	$\varnothing d1$	$\varnothing D1$	E	L	L1	V	(kg)
120-0000	<b>KFG81-12</b>	12	22	40	5,5	32	30	32	22	6	0,04
120-0001	<b>KFG81-16</b>	16	26	50	5,5	38	35	36	24	8	0,06
120-0002	<b>KFG81-20</b>	20	32	60	6,6	46	42	45	30	10	0,12
120-0003	<b>KFG81-25</b>	25	40	70	6,6	58	54	58	42	12	0,22
120-0004	<b>KFG81-30</b>	30	47	80	9	66	60	68	50	14	0,33
120-0005	<b>KFG81-40</b>	40	62	100	11	90	78	80	59	16	0,67
120-0006	<b>KFG81-50-GG</b>	50	75	130	11	100	98	100	75	18	2,9

- Befestigung des Lagers im Gehäuse erfolgt über Sicherungsringe nach DIN 471
- Befestigungsschrauben DIN EN ISO 4762 - 8.8. Federring
- Gewichtsangabe ohne Linearkugellager

# KTFG83

Flansch, Tandem

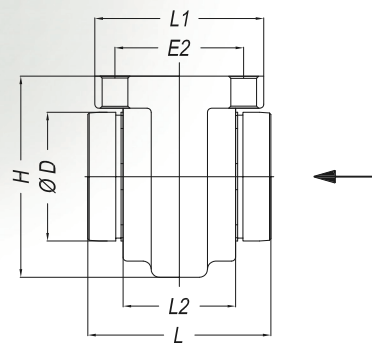
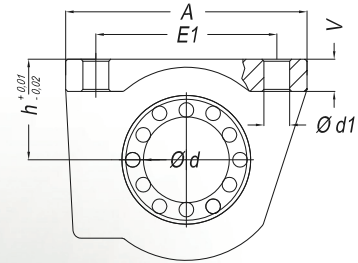
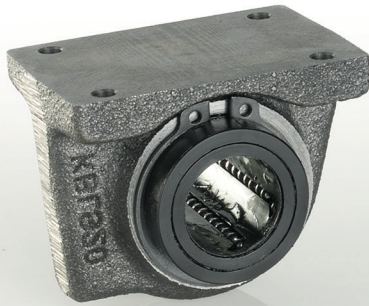


Artikel-Nr.	Bezeichnung	$\varnothing d$	A	B	$\varnothing d1$	$\varnothing D1$	$\varnothing D2$	D3	E1	E2	E3	E4	L	L1	M	N1	V	(kg)
120-0007	<b>KTFG83-12</b>	12	42	34	5,3	22	30	30	32	24	19	36	76	46	M6	13	10	0,15
120-0008	<b>KTFG83-16</b>	16	50	40	6,6	26	35	35	38	28	22	40	84	50	M8	18	10	0,21
120-0009	<b>KTFG83-20</b>	20	60	50	8,4	32	42	42	45	35	27	50	104	60	M10	22	10	0,38
120-0010	<b>KTFG83-25</b>	25	74	60	10,5	40	52	52	56	42	32	63	130	73	M12	26	10	0,68
120-0011	<b>KTFG83-30</b>	30	84	70	13,5	47	61	61	64	50	37	74	152	82	M16	34	10	0,97

- Befestigung des Lagers im Gehäuse erfolgt über Sicherungsringe nach DIN 471
- Befestigungsschrauben DIN EN ISO 4762 - 8.8. Federring
- Gewichtsangabe ohne Linearkugellager
- Schmierbohrung M8 x 1

# KGG65

GG-Gehäuse, geschlossen



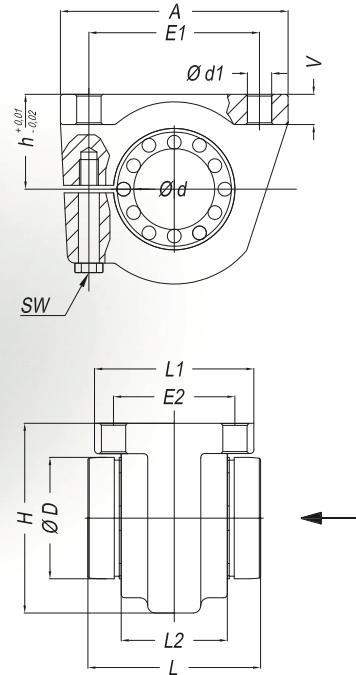
Artikel-Nr.	Bezeichnung	Ød	ØD	A	Ød1	E1	E2	H	h	L	L1	L2	V	(kg)
122-0001	<b>KGG65-16</b>	16	26	50	4,3	40 $\pm 0,15$	26 $\pm 0,15$	42	22	36	35	22	6,5	0,19
122-0002	<b>KGG65-20</b>	20	32	60	4,3	45 $\pm 0,15$	32 $\pm 0,15$	50	25	45	42	28	8	0,31
122-0003	<b>KGG65-25</b>	25	40	74	5,3	60 $\pm 0,15$	40 $\pm 0,15$	60	30	58	54	40	9	0,61
122-0004	<b>KGG65-30</b>	30	47	84	6,4	68 $\pm 0,20$	45 $\pm 0,20$	70	35	68	60	48	10	0,94
122-0005	<b>KGG65-40</b>	40	62	108	8,4	86 $\pm 0,20$	58 $\pm 0,20$	90	45	80	78	56	12	1,75
122-0006	<b>KGG65-50</b>	50	75	130	8,4	108 $\pm 0,20$	50 $\pm 0,20$	105	50	100	70	72	14	2,6

- Befestigung des Lagers im Gehäuse erfolgt über Sicherungsringe nach DIN 471
- Befestigungsschrauben DIN EN ISO 4762 - 8.8. Federring
- Gewichtsangabe ohne Linearkugellager



# KGGE66

GG-Gehäuse, geschlossen, Radialluft einstellbar



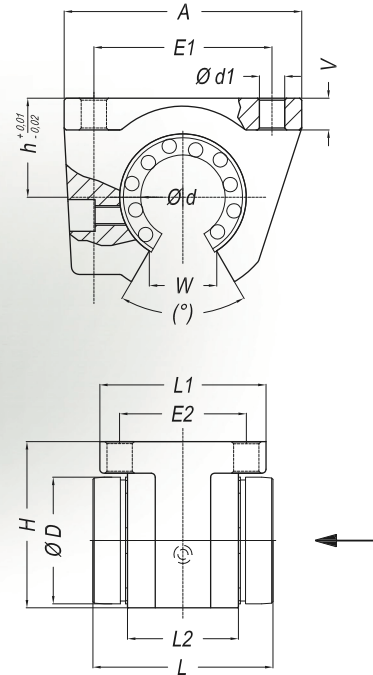
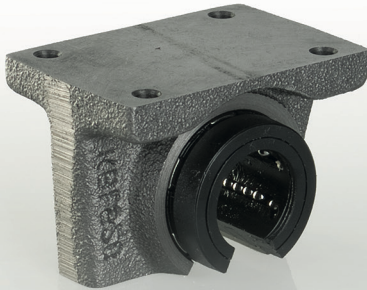
Artikel-Nr.	Bezeichnung	Ød	ØD	A	Ød1	E1	E2	H	h	L	L1	L2	V	(kg)
122-0021	<b>KGGE66-16</b>	16	26	50	4,3	40 $\pm 0,15$	26 $\pm 0,15$	22	42	36	35	22	6,5	0,19
122-0022	<b>KGGE66-20</b>	20	32	60	4,3	45 $\pm 0,15$	32 $\pm 0,15$	25	50	45	42	28	8	0,31
122-0023	<b>KGGE66-25</b>	25	40	74	5,3	60 $\pm 0,15$	40 $\pm 0,15$	30	60	58	54	40	9	0,61
122-0024	<b>KGGE66-30</b>	30	47	84	6,4	68 $\pm 0,20$	45 $\pm 0,20$	35	70	68	60	48	10	0,94
122-0025	<b>KGGE66-40</b>	40	62	108	8,4	86 $\pm 0,20$	58 $\pm 0,20$	45	90	80	78	56	12	1,75
122-0026	<b>KGGE66-50</b>	50	75	130	8,4	108 $\pm 0,20$	50 $\pm 0,20$	50	105	100	70	72	14	2,6

- Befestigung des Lagers im Gehäuse erfolgt über Sicherungsringe nach DIN 471
- Befestigungsschrauben DIN EN ISO 4762 - 8.8. Federring
- Gewichtsangabe ohne Linearkugellager



# KGG067

GG-Gehäuse, offen

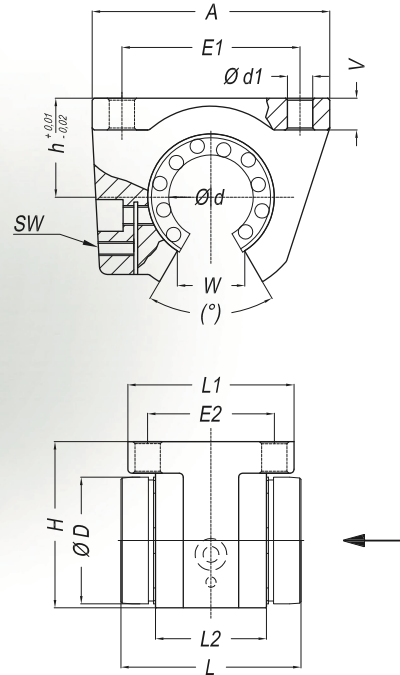
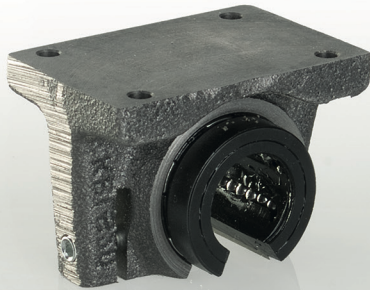


Artikel-Nr.	Bezeichnung	Ød	A	Ød1	E1	E2	H	h	L	L1	L2	V	W (°)	(kg)	
122-0011	<b>KGG067-16</b>	16	50	4,3	40 $\pm 0,15$	26 $\pm 0,15$	35	22	36	35	22	6,5	9,4	60	0,17
122-0012	<b>KGG067-20</b>	20	60	4,3	45 $\pm 0,15$	32 $\pm 0,15$	42	25	45	42	28	8	10,2	60	0,28
122-0013	<b>KGG067-25</b>	25	74	5,3	60 $\pm 0,15$	40 $\pm 0,15$	51	30	58	54	40	9	12,5	60	0,54
122-0014	<b>KGG067-30</b>	30	84	6,4	68 $\pm 0,20$	45 $\pm 0,20$	60	35	68	60	48	10	13,9	60	0,83
122-0015	<b>KGG067-40</b>	40	108	8,4	86 $\pm 0,20$	58 $\pm 0,20$	77	45	80	78	56	12	18,2	60	1,6
122-0016	<b>KGG067-50</b>	50	130	8,4	108 $\pm 0,20$	50 $\pm 0,20$	88	50	100	70	72	14	21	60	2,3

- Befestigung des Lagers im Gehäuse. erfolgt über Axial-Radialfixierschraube
- Befestigungsschrauben DIN EN ISO 4762 - 8.8. Federring
- Gewichtsangabe ohne Linearkugellager

# KGGOE68

GG-Gehäuse, offen, Radialluft einstellbar

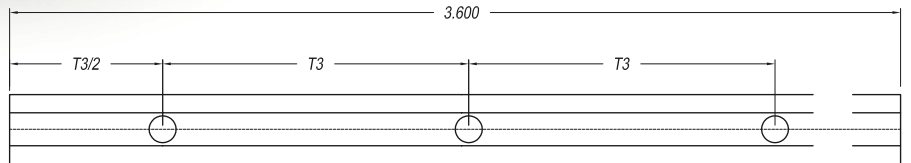
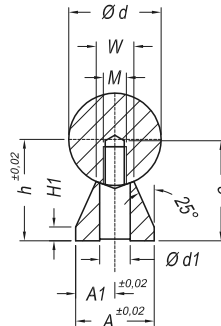


Artikel-Nr.	Bezeichnung	Ød	A	Ød1	E1	E2	H	h	L	L1	L2	SW	V	W (°)	(kg)	
122-0031	<b>KGGOE68-16</b>	16	50	4,3	40 $\pm 0,15$	26 $\pm 0,15$	35	22	36	35	22	2,5	6,5	9,4	60	0,17
122-0032	<b>KGGOE68-20</b>	20	60	4,3	45 $\pm 0,15$	32 $\pm 0,15$	42	25	45	42	28	2,5	8	10,2	60	0,28
122-0033	<b>KGGOE68-25</b>	25	74	5,3	60 $\pm 0,15$	40 $\pm 0,15$	51	30	58	54	40	3	9	12,5	60	0,54
122-0034	<b>KGGOE68-30</b>	30	84	6,4	68 $\pm 0,20$	45 $\pm 0,20$	60	35	68	60	48	3	10	13,9	60	0,83
122-0035	<b>KGGOE68-40</b>	40	108	8,4	86 $\pm 0,20$	58 $\pm 0,20$	77	45	80	78	56	4	12	18,2	60	1,6
122-0036	<b>KGGOE68-50</b>	50	130	8,4	108 $\pm 0,20$	50 $\pm 0,20$	88	50	100	70	72	5	14	21	60	2,3

- Befestigung des Lagers im Gehäuse. erfolgt über Axial-Radialfixierschraube
- Befestigungsschrauben DIN EN ISO 4762 - 8.8. Federring
- Gewichtsangabe ohne Linearkugellager

# KWU16

niedrig, Al-Legierung, bis zu 3,600 mm lang



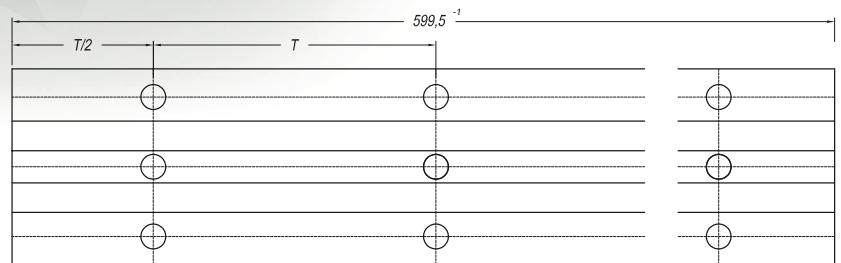
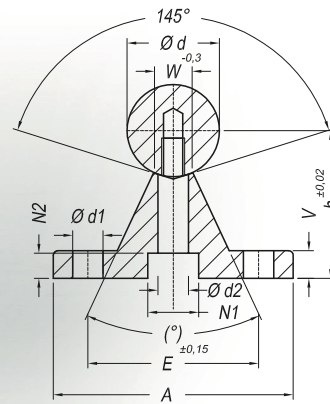
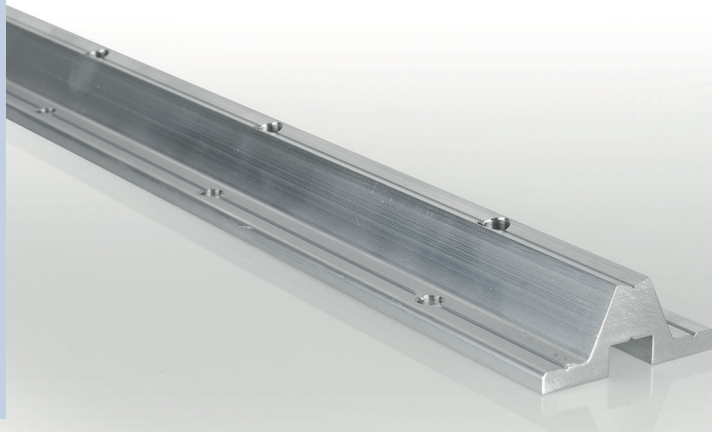
Artikel-Nr.	Bezeichnung	Ød	A	A1	Ød1	e	H1	h	M	T3	W	(kg)
124-0020	<b>KWU16-12</b>	12	11	5,5	4,5	15,5	3	14,5	M4	75	5,4	0,13
124-0021	<b>KWU16-16</b>	16	14	7	5,5	16	3	18	M5	75	7	0,19
124-0022	<b>KWU16-20</b>	20	17	8,5	6,6	20	3	22	M6	75	8,1	0,27
124-0023	<b>KWU16-25</b>	25	21	10,5	9	25	3	26	M8	75	10,3	0,38
124-0024	<b>KWU16-30</b>	30	23	11,5	11	30	3	30	M10	100	11	0,45
124-0025	<b>KWU16-40</b>	40	30	15	13,5	38	4	39	M12	100	15	0,75
124-0026	<b>KWU16-50</b>	50	35	17,5	15,5	45	5	46	M14	100	19	0,95

- Oben aufgeführte Unterstützungen sind als Tragschienen.  
Welle montiert auf Unterst tzung, nach L ngenvorgabe lieferbar

Zugeh rige Pr zisionsstahlwellen auf Seite 50

# KWU50

mittel, Al-Legierung, 600 mm lang



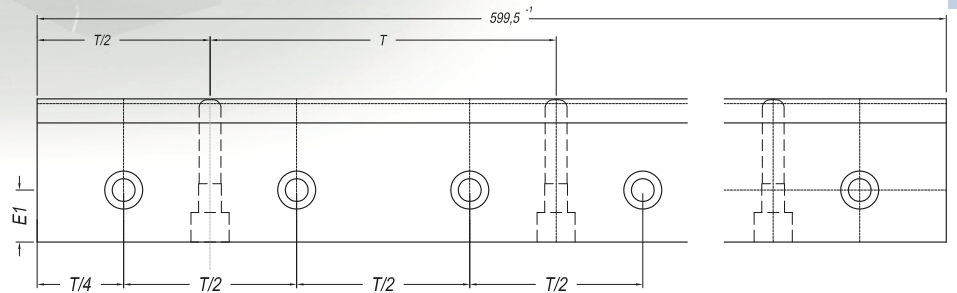
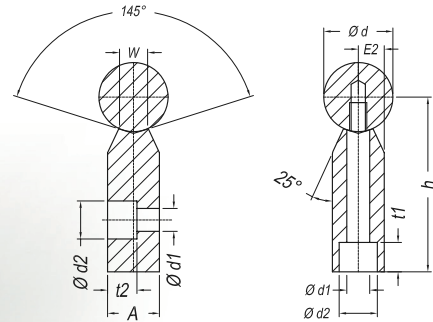
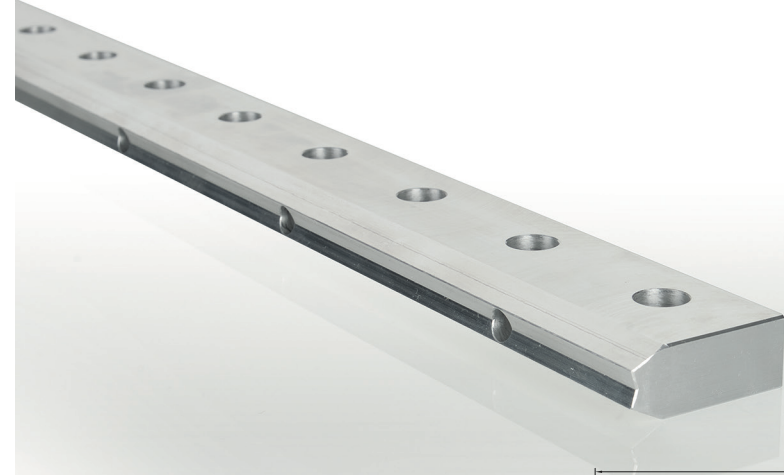
Artikel-Nr.	Bezeichnung	$\varnothing d$	A	$\varnothing d1$	$\varnothing d2$	E	h	N1	N2	T1	T2	V	W	(°)	(kg)
124-0030	<b>KWU50-12</b>	12	40	4,5	4,5	29	22	8	5	75	120	5	5,8	50	0,45
124-0031	<b>KWU50-16</b>	16	45	5,5	5,5	33	26	9,5	6	100	150	5	7	50	0,55
124-0032	<b>KWU50-20</b>	20	52	6,6	6,6	37	32	11	6,5	100	150	6	8,3	50	0,8
124-0033	<b>KWU50-25</b>	25	57	6,6	9	42	36	14	8,5	120	200	6	10,8	50	0,9
124-0034	<b>KWU50-30</b>	30	69	9	11	51	42	17	10,5	150	200	7	11	50	1,15
124-0035	<b>KWU50-40</b>	40	73	9	11	55	50	17	10,5	200	300	8	15	50	1,6
124-0036	<b>KWU50-50</b>	50	84	11	13	63	60	19	12,5	200	300	9	19	46	2,1
124-0039	<b>KWU50-60</b>	60	94	11	13	72	68	19	12,5	300	—	10	25	46	2,4
124-0037	<b>KWU50-80</b>	80	116	13,5	17,5	92	86	19	12,5	300	—	12	34	46	4,95

- Oben aufgeführte Unterstützungen sind als Tragschienen, Welle montiert auf Unterstützung. nach Längenvorgabe lieferbar

Zugehörige Präzisionsstahlwellen auf Seite 50

# FKWU54-2

flach, Al-Legierung, 600 mm lang, eine Bohrreihe



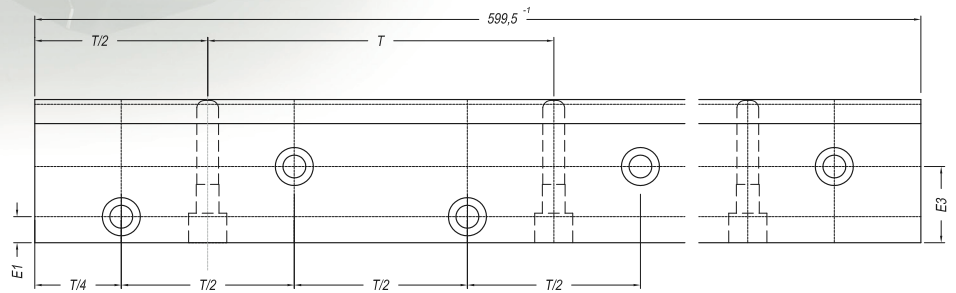
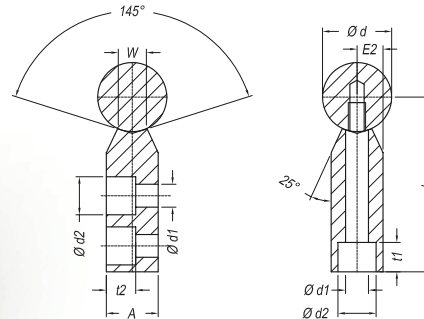
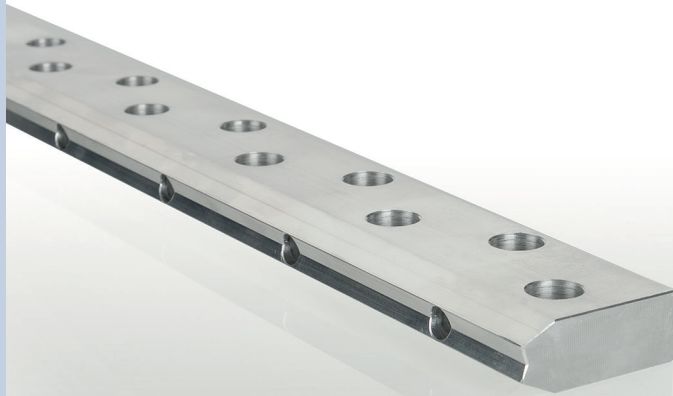
Artikel-Nr.	Bezeichnung	Ød	A	Ød1	Ød2	E1	E2	h	T	t1	t2	W	(kg)
124-0000	<b>FKWU54-220</b>	20	15	6,6	11	15	7,5	52	100	8,5	8,5	8,3	0,9
124-0001	<b>FKWU54-225</b>	25	20	9	15	18	10	62	120	15	11	10,8	1,4
124-0002	<b>FKWU54-230</b>	30	25	11	18	21	12,5	72	150	15,3	13,5	11	1,95
124-0003	<b>FKWU54-240</b>	40	30	14	20	25	15	88	200	19	16	15	2,9
124-0004	<b>FKWU54-250</b>	50	35	16	24	30	17,5	105	200	21,5	18,5	19	3,9

- Oben aufgeführte Unterstüzungen sind als Tragschienen, Welle montiert auf Unterstüzung. nach Längenvorgabe lieferbar

Zugehörige Präzisionsstahlwellen auf Seite 50

# FKWU54-1

flach, Al-Legierung, 600 mm lang,  
doppelte Bohrreihe



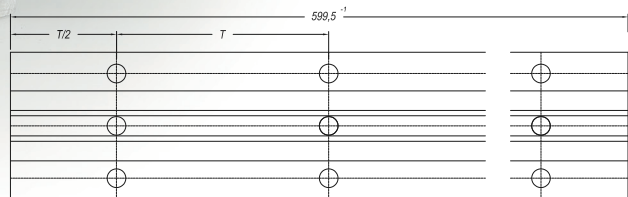
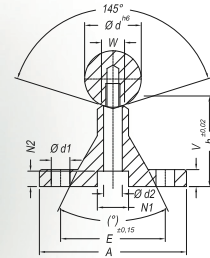
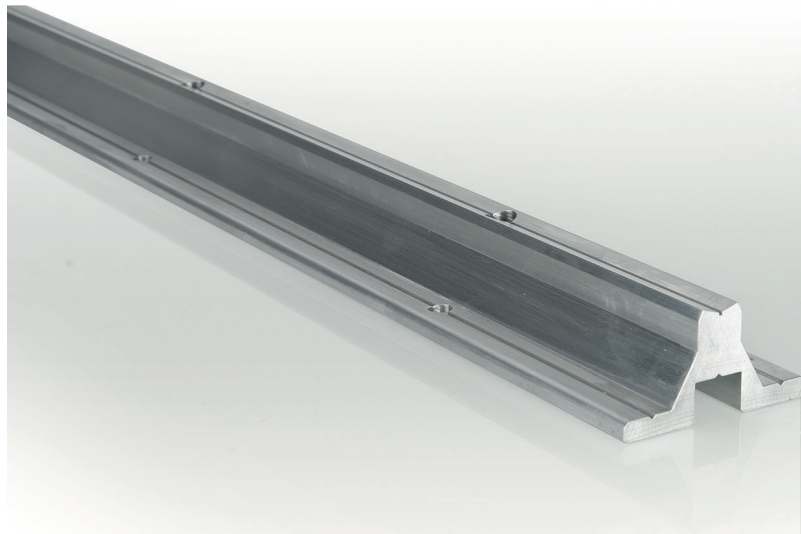
Artikel-Nr.	Bezeichnung	Ød	A	Ød1	Ød2	E1	E2	E3	h	T	t1	t2	W (kg)
124-0005	<b>FKWU54-120</b>	20	15	6,6	11	8	7,5	22	52	75	8,5	8,5	0,85
124-0006	<b>FKWU54-125</b>	25	20	9	15	10	10	26	62	75	14	11	1,35
124-0007	<b>FKWU54-130</b>	30	25	11	18	12	12,5	30	72	100	15,3	13,5	1,85
124-0008	<b>FKWU54-140</b>	40	30	14	20	12	15	38	88	100	17,5	16	2,65
124-0009	<b>FKWU54-150</b>	50	35	15,5	24	15	17,5	45	105	100	21,5	18,5	3,55

- Oben aufgeführte Unterstützungen sind als Tragschienen, Welle montiert auf Unterstützung. nach Längenvorgabe lieferbar

Zugehörige Präzisionsstahlwellen auf Seite 50

# KWS50

hoch, Al-Legierung, 600 mm lang



Artikel-Nr.	Bezeichnung	$\varnothing d$	A	$\varnothing d1$	$\varnothing d2$	E	h	N1	N2	T1	T2	V	W	(°)	(kg)
124-0040	<b>KWS50-20</b>	20	56	6,6	6,6	37	38	12	9,5	100	150	6	11	60	0,85
124-0041	<b>KWS50-25</b>	25	60	6,6	9	42	42	15	11,5	120	200	6	14	60	1
124-0042	<b>KWS50-30</b>	30	74	9	11	51	53	17	11,5	150	200	8	14	60	1,6
124-0043	<b>KWS50-40</b>	40	78	9	11	55	60	19	13	200	300	8	18	60	1,85

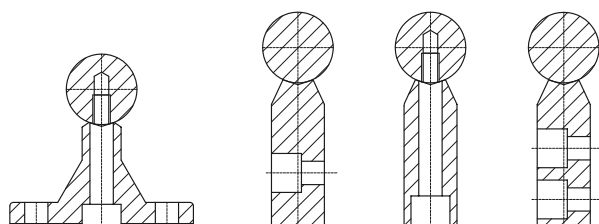
- Oben aufgeführte Unterstützungen sind als Tragschienen, Welle montiert auf Unterst tzung, nach L ngenvorgabe lieferbar

Zugeh rige Pr zisionsstahlwellen auf Seite 50



## TS-Tragschienenübersicht

Wellen in verschiedenen Materialien, komplett montiert

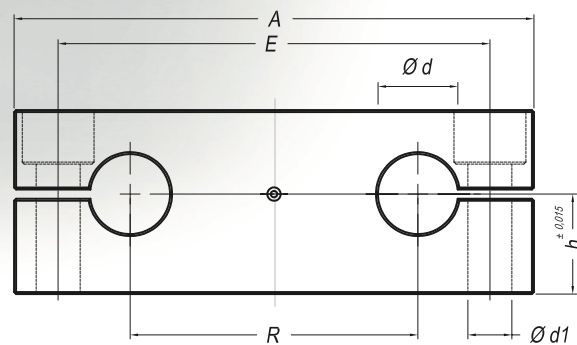
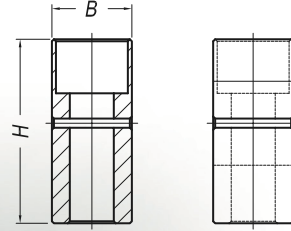
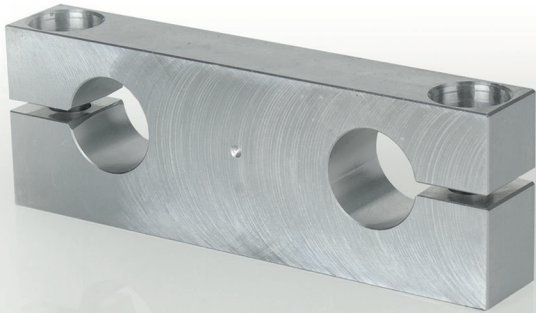


Art der Unterstützung	FKWU 54 - 2	FKWU 54 - 1	KWU 50	KWU 16	KWS 50
Wellen Ø					
12	–	–	M4 x 20 <sup>DIN 6912</sup>	–	M4 x 20 <sup>DIN 6912</sup>
16	–	–	M5 x 20 <sup>DIN 6912</sup>	M5 x 20 <sup>DIN 6912</sup>	M5 x 25 <sup>DIN 912</sup>
20	M6 x 45 <sup>DIN 6912</sup>	M6 x 45 <sup>DIN 6912</sup>	M6 x 25 <sup>DIN 6912</sup>	M6 x 25 <sup>DIN 6912</sup>	M6 x 30 <sup>DIN 912</sup>
25	M8 x 50 <sup>DIN 6912</sup>	M8 x 50 <sup>DIN 6912</sup>	M8 x 30 <sup>DIN 6912</sup>	M8 x 30 <sup>DIN 6912</sup>	M8 x 35 <sup>DIN 912</sup>
30	M10 x 60 <sup>DIN 6912</sup>	M10 x 60 <sup>DIN 6912</sup>	M10 x 35 <sup>DIN 6912</sup>	M10 x 35 <sup>DIN 6912</sup>	M10 x 45 <sup>DIN 912</sup>
40	M12 x 70 <sup>DIN 912</sup>	M12 x 70 <sup>DIN 912</sup>	M10 x 40 <sup>DIN 6912</sup>	M12 x 40 <sup>DIN 6912</sup>	M10 x 50 <sup>DIN 6912</sup>
50	M14 x 80 <sup>DIN 912</sup>	M14 x 80 <sup>DIN 912</sup>	M12 x 45 <sup>DIN 6912</sup>	M14 x 45 <sup>DIN 6912</sup>	–

- Die Tragschienen werden komplett montiert angeliefert.
- Die Abmessungen entnehmen Sie bitte den Maßzeichnungen der jeweiligen Unterstützung.
- Die Länge ist beliebig wählbar. bei Überschreitung der Herstellungslängen werden die Tragschienen mit einer Steckverbindung versehen und in Teillängen angeliefert.
- Das Maß der ersten Bohrung ist T/2. Wir behalten uns vor, das Maß aus technischen Gründen zu vermitteln.

# KTA

Traverse anschraubbar, Al-Legierung

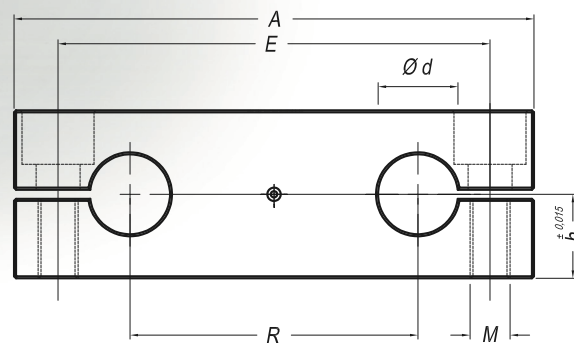
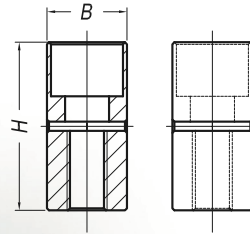
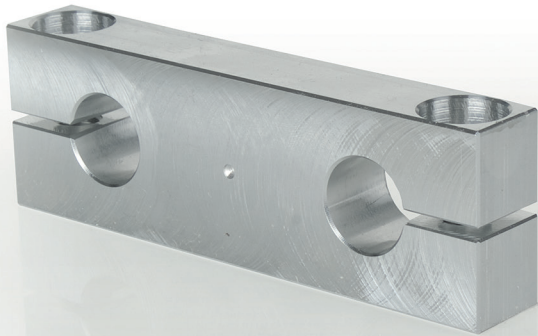


Artikel-Nr.	Bezeichnung	Ød	A	B	Ød1	E	H	h	R	(kg)
126-0000	<b>KTA-08</b>	8	65	12	5,5	52	23	12,5	32	0,04
126-0008	<b>KTA-10</b>	10	70	12	5,5	55	25	14	34	0,05
126-0001	<b>KTA-12</b>	12	85	14	6,6	70	32	18	42	0,09
126-0002	<b>KTA-16</b>	16	100	18	9	82	36	20	54	0,14
126-0003	<b>KTA-20</b>	20	130	20	11	108	46	25	72	0,26
126-0004	<b>KTA-25</b>	25	160	25	13,5	132	56	30	88	0,47
126-0005	<b>KTA-30</b>	30	180	25	13,5	150	64	35	96	0,63
126-0006	<b>KTA-40</b>	40	230	30	17,5	190	80	44	122	1,1
126-0007	<b>KTA-50</b>	50	280	30	17,5	240	96	52	152	1,65

- Wellenaufnahmeabstand gleich Maß „R“ bei KQSG und KQSO

Zugehörige Präzisionsstahlwellen auf Seite 50

Traverse beweglich, Al-Legierung



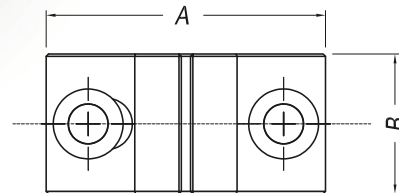
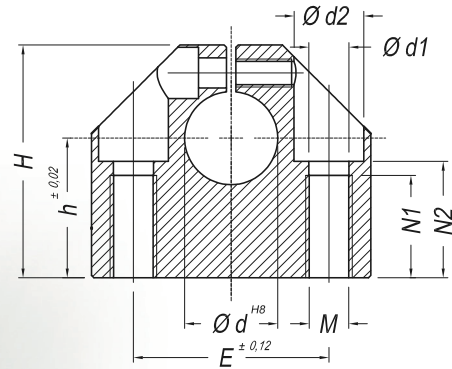
Artikel-Nr.	Bezeichnung	Ød	A	B	E	H	h	M	R	(kg)
126-0020	<b>KTB-08</b>	8	65	12	52	22	11	M5	32	0,04
126-0028	<b>KTB-10</b>	10	70	12	55	21	10,5	M5	34	0,05
126-0021	<b>KTB-12</b>	12	85	14	70	28	14	M6	42	0,07
126-0022	<b>KTB-16</b>	16	100	18	82	32	16	M8	54	0,12
126-0023	<b>KTB-20</b>	20	130	20	108	42	21	M10	72	0,22
126-0024	<b>KTB-25</b>	25	160	25	132	52	26	M12	88	0,43
126-0025	<b>KTB-30</b>	30	180	25	150	58	29	M12	96	0,57
126-0026	<b>KTB-40</b>	40	230	30	190	72	36	M12	122	0,98
126-0027	<b>KTB-50</b>	50	280	30	240	88	44	M16	152	1,5

- Wellenaufnahmeabstand gleich Maß „R“ bei KQSG und KQSO

Zugehörige Präzisionsstahlwellen auf Seite 50

# KWB57

Wellenbock, Al-Legierung

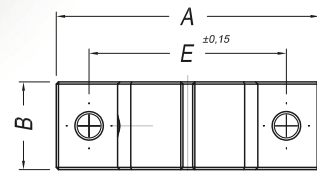
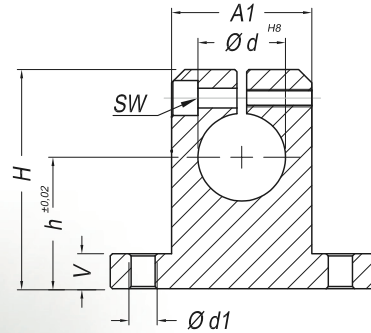
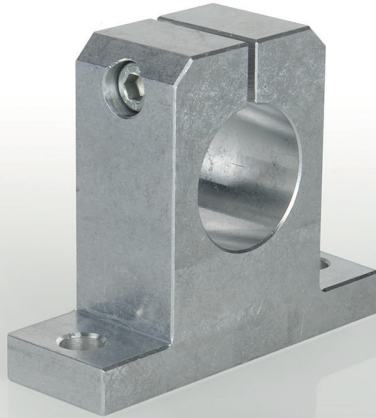


Artikel-Nr.	Bezeichnung	$\varnothing d$	A	B	$\varnothing d_1$	$\varnothing d_2$	E	H	h	M	N1	N2	SW (kg)
128-0020	<b>KWB57-08</b>	8	32	18	3,3	6	22	28	15	M4	9	13	3 0,03
128-0021	<b>KWB57-12</b>	12	43	20	5,2	10	30	35	20	M6	13	16,5	3 0,06
128-0022	<b>KWB57-16</b>	16	53	24	6,8	11	38	42	25	M8	18	21	4 0,11
128-0023	<b>KWB57-20</b>	20	60	30	8,6	15	42	50	30	M10	22	25	5 0,17
128-0024	<b>KWB57-25</b>	25	78	38	10,3	18	56	61	35	M12	26	30	6 0,36
128-0025	<b>KWB57-30</b>	30	87	40	10,3	18	64	70	40	M12	26	34	6 0,46
128-0026	<b>KWB57-40</b>	40	108	48	14,25	20	82	90	50	M16	34	44	8 0,86
128-0027	<b>KWB57-50</b>	50	132	58	17,5	26	100	105	60	M20	43	49	10 1,45
128-0028	<b>KWB57-60</b>	60	164	74	22	33	124	130	75	M27	43	59	10 2,8

Zugehörige Präzisionsstahlwellen auf Seite 50

# KWB55

Wellenbock, Al-Legierung

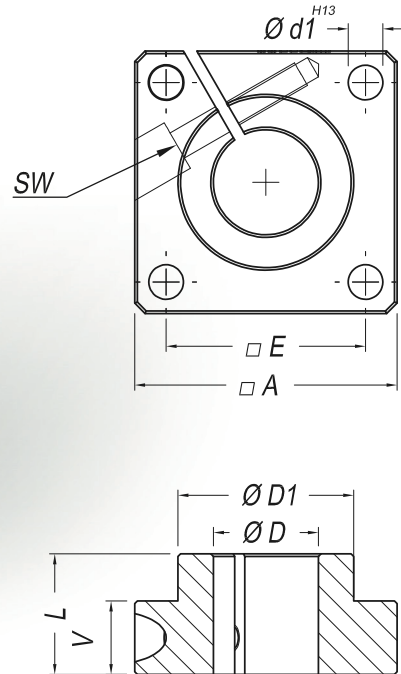
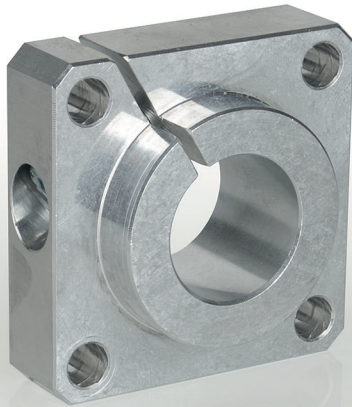


Artikel-Nr.	Bezeichnung	Ød	A	A1	B	Ød1	E	H	h	SW	V	(kg)
128-0040	<b>KWB55-08</b>	8	32	16	10	4,5	25	27	15	2,5	5	0,01
128-0041	<b>KWB55-12</b>	12	42	20	12	5,5	32	35	20	3	5,5	0,02
128-0042	<b>KWB55-16</b>	16	50	26	16	5,5	40	42	25	3	6,5	0,05
128-0043	<b>KWB55-20</b>	20	60	32	20	5,5	45	50	30	3	8	0,08
128-0044	<b>KWB55-25</b>	25	74	38	25	6,6	60	58	35	4	9	0,14
128-0045	<b>KWB55-30</b>	30	84	45	28	9	68	68	40	5	10	0,2
128-0046	<b>KWB55-40</b>	40	108	56	32	11	86	86	50	6	12	0,36
128-0047	<b>KWB55-50</b>	50	130	80	40	11	108	100	60	6	14	0,73
128-0048	<b>KWB55-60</b>	60	160	100	48	13,5	132	124	75	8	15	1,3
128-0049	<b>KWB55-80</b>	80	200	130	60	17,5	170	160	100	10	22	2,75

Zugehörige Präzisionsstahlwellen auf Seite 50

# KFWB56

Flansch-Wellenbock, Al-Legierung



Artikel-Nr.	Bezeichnung	$\varnothing d$	A	$\varnothing d_1$	$\varnothing D1$	E	L	SW	V	(kg)
130-0000	<b>KFWB56-12</b>	12	40	5,5	23,5	30 $\pm 0,12$	20	3	12	0,05
130-0001	<b>KFWB56-16</b>	16	50	5,5	27,5	35 $\pm 0,12$	20	3	12	0,08
130-0002	<b>KFWB56-20</b>	20	50	6,6	33,5	38 $\pm 0,15$	23	4	14	0,1
130-0003	<b>KFWB56-25</b>	25	60	6,6	42	42 $\pm 0,15$	25	5	16	0,15
130-0004	<b>KFWB56-30</b>	30	70	9	49,5	54 $\pm 0,25$	30	6	19	0,24
130-0005	<b>KFWB56-40</b>	40	100	11	65	68 $\pm 0,25$	40	8	26	0,66
130-0006	<b>KFWB56-50</b>	50	100	11	75	75 $\pm 0,25$	50	8	36	0,82

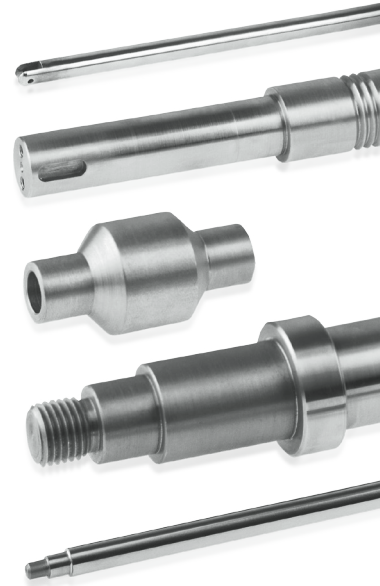
Zugehörige Präzisionsstahlwellen auf Seite 50



# Präzisionsführungswellen

Nutzen Sie unseren Bearbeitungsservice – senken Sie Ihre Kosten durch einbaufertige Führungswellen nach Ihren Spezifikationen.

In der Bearbeitung von induktivgehärteten Wellen sind wir Spezialisten. Wir fertigen kurzfristig nach Ihren Angaben auf modernsten CNC-Maschinen komplett bearbeitete Bauteile, zum Beispiel Wellen mit Zapfen und Fasen, mit Radial- oder Axialgewindebohrungen, sowie fertigmontierte Einheiten mit Wellenunterstützungen oder Wellenböcken.



Werkstoff	CF53	CF53 verchromt	X46Cr13	X90CrMoV18	X105CrMo17	V4A		
Werkstoff-Nr.	1.1213	1.1213	1.4034	1.4112	1.4125	1.4571		
Oberflächenhärte	60 - 66 HRC	60 - 66 HRC	52 - 55 HRC	53 - 59 HRC	53 - 60 HRC			
Abmessungen							kg/m	Rht *
Drm. 6 h6	x	–	–	–	–	–	0,22	0,4 – 0,8
Drm. 8 h6	x	–	x	x	–	–	0,40	0,4 – 1,0
Drm. 10 h6	x	–	–	x	–	x	0,62	0,4 – 1,0
Drm. 12 h6	x	x	x	x	x	–	0,89	0,6 – 1,0
Drm. 14 h6	x	–	–	–	–	–	1,21	0,6 – 1,3
Drm. 15 h6	x	–	–	–	–	–	1,39	0,6 – 1,3
Drm. 16 h6	x	x	x	x	x	x	1,58	0,6 – 1,5
Drm. 18 h6	x	–	–	–	–	–	2,00	0,6 – 1,5
Drm. 20 h6	x	x	x	x	x	x	2,47	0,9 – 1,5
Drm. 25 h6	x	x	x	x	x	–	3,85	0,9 – 1,7
Drm. 30 h6	x	x	x	x	x	x	5,55	0,9 – 1,7
Drm. 35 h6	x	–	–	–	–	–	7,55	1,5 – 2,0
Drm. 40 h6	x	x	x	x	x	x	9,87	1,5 – 2,0
Drm. 50 h6	x	x	x	x	x	–	15,40	1,5 – 2,6
Drm. 60 h6	x	–	–	–	–	–	22,2	2,2 – 3,0

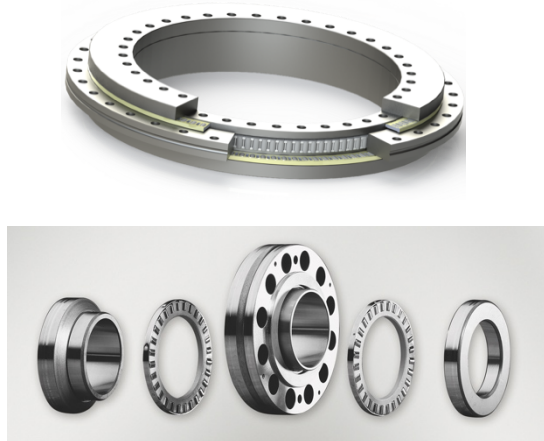
\* chargenabhängig können die Präzisionsstahlwellen bis einschließlich Ø10 mm durchgehärtet sein. Als Randhärte ist die Tiefe zu verstehen, bei der noch 80% der Oberflächenhärte vorliegt.



# WÄZLAGERLÖSUNGEN NACH KUNDENWUNSCH



# HOCHGENAUIGKEITSWÄTZLAGER VON **UNITEC** ENGINEERED BEARINGS



Hochgenauigkeitslager von UNITEC sind einbaufertige Präzisionsrollenlager zur Aufnahme hoher radialer und, je nach Ausführung, auch beidseitig axialer Lasten und Kippmomente. Sie haben trotz Vorspannung eine hohe Steifigkeit und ein geringes Anlaufmoment. Dieser Lagertyp kommt vor allem in Maschinenkomponenten mit hohem Präzisionsanspruch zum Einsatz.



**ITM UNITEC GmbH**  
Kuchengrund 19  
71522 Backnang

Tel.: +49 7191 495 265-0  
Mail: [info@itm-unitec.com](mailto:info@itm-unitec.com)  
Web: [www.itm-unitec.com](http://www.itm-unitec.com)

